

**Talis E**  
**Einhebel-Brausemischer Aufputz**  
 Oberflächen: **Chrom** Artikelnummer: **71760000**



## Beschreibung

### Merkmale

- Anschlussart: S-Anschlüsse
- Stichmaß: 150 ± 12 mm
- Durchfluss für Handbrause bei 3 bar: 17 l/min
- Keramikmischsystem
- Temperaturbegrenzung einstellbar
- Rückflussverhinderer
- mit Schalldämpfer
- Schlauchanschluss DN15
- Anschlussgröße: DN15
- ACS 17 ACC LY 154, valide jusqu'au 05.05.2021

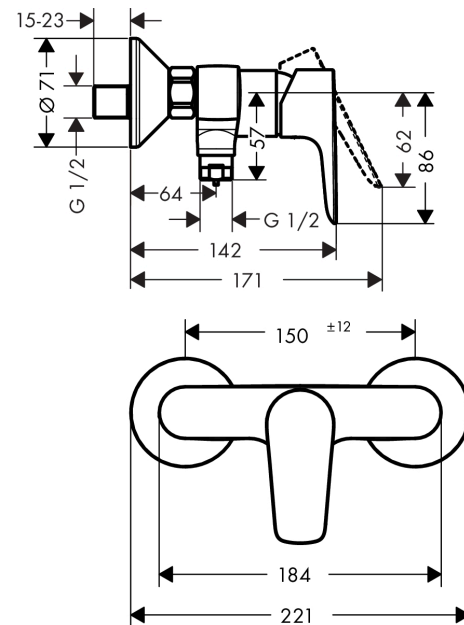
## Zertifikate



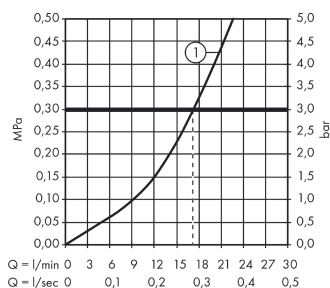
## Produktabbildung



## Maßzeichnung



## Durchflussdiagramm



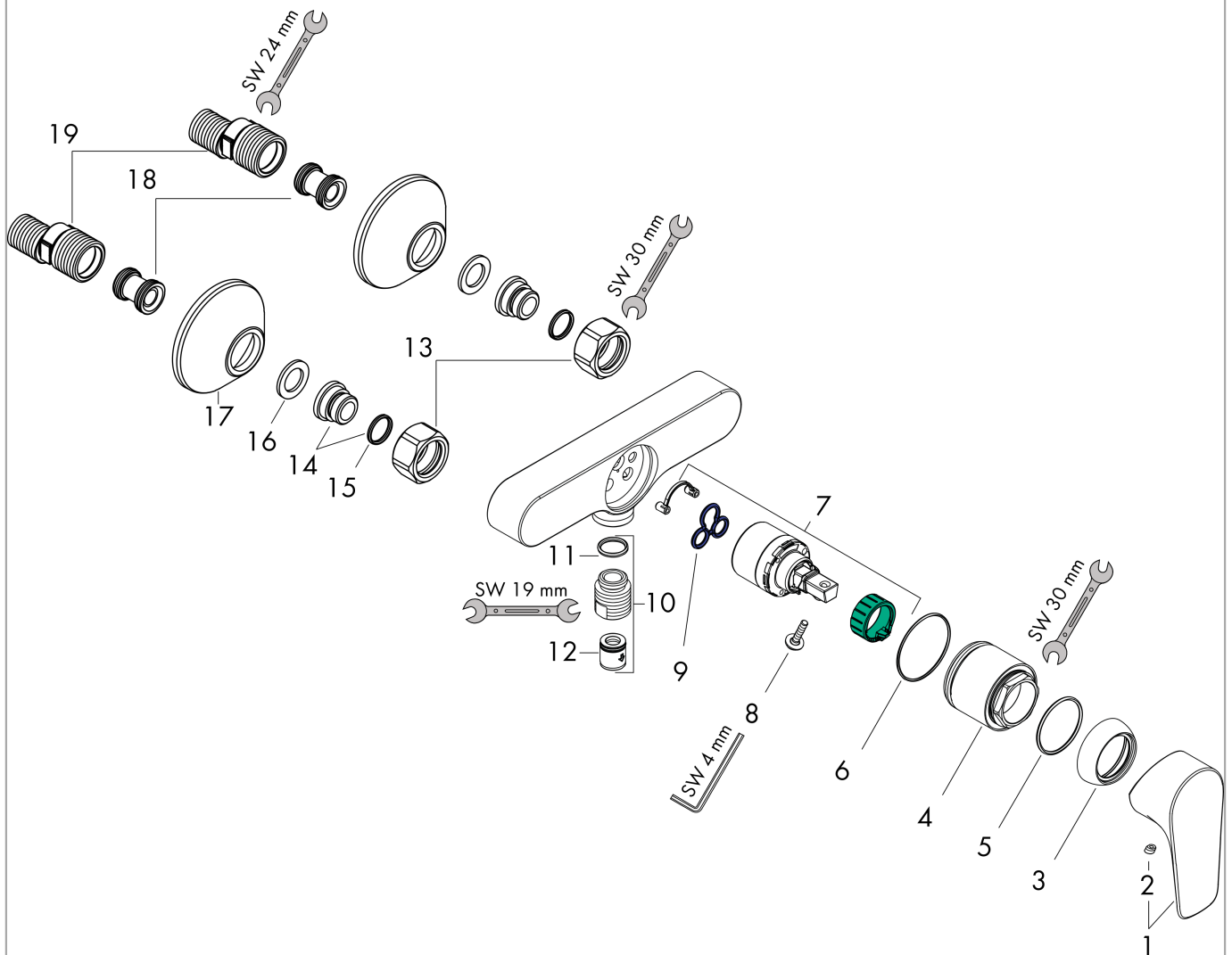
Abgang Brause mit 1B-Widerstand

**Talis E**  
**Einhebel-Brausemischer Aufputz**  
 Oberflächen: **Chrom**    Artikelnummer: **71760000**



Explosionszeichnung

Baujahr: >10/15



**Talis E**  
**Einhebel-Brausemischer Aufputz**  
 Oberflächen: **Chrom** Artikelnummer: **71760000**



## Ersatzteilliste

Baujahr: >10/15

Pos.	Beschreibung	Artikelnummer	PG	VE
1	Griff	92666000	0	1
2	Griffstopfen	96338000	0	1
3	Kappe	97406000	0	1
4	Mutter	97977000	0	1
5	O-Ring 32x2	98193000	0	1
6	O-Ring 33x1,5	98164000	0	1
7	Kartusche kpl.	92730000	0	1
8	Sicherungsschraube	95140000	0	1
9	Dichtung	95008000	0	1
10	Schlauchanschluss	96044000	0	1
11	O-Ring 14x2	98129000	0	1
12	Rückflußverhinderer-Set DW 15	94074000	0	1
13	Muttern Set	96157000	0	1
14	Anschlußnippel	97220000	0	1
15	O-Ring 15x2	98163000	0	1
16	Siebichtung	96922000	0	1
17	Rosette Ø 70 mm	94135000	0	1
18	Schalldämpfer	96429000	0	1
19	S-Anschluss Set (±12 mm)	94140000	0	1
a	S-Anschluss Set (±32 mm)	98592000	0	1