

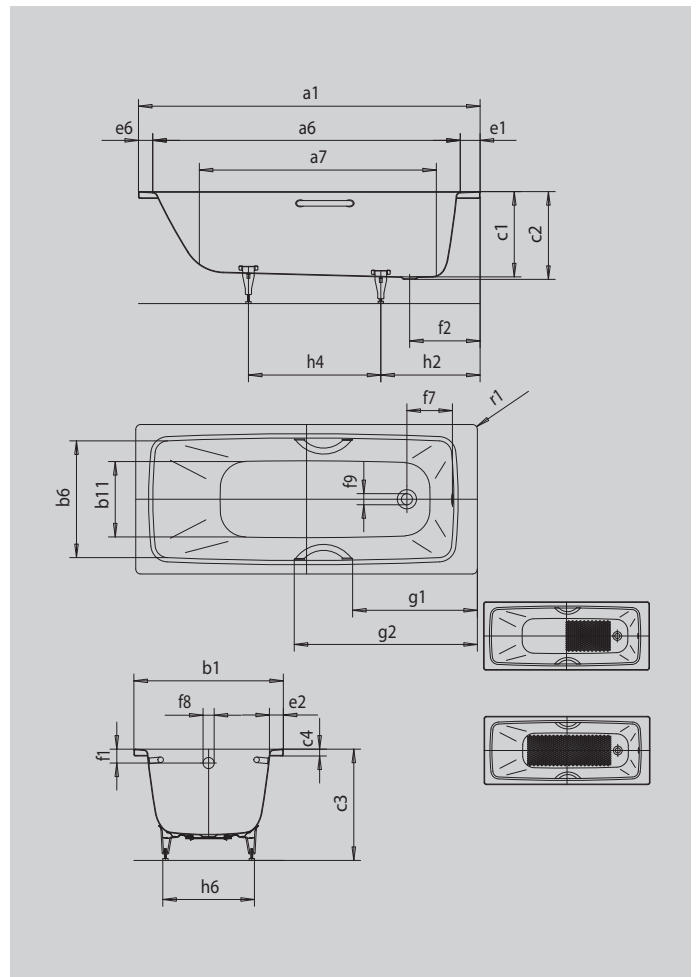
CAYONO

CAYONO STAR

- einsitzige Wanne mit am Fußende positioniertem Ablauf
- eigenständiges Anti-Slip-Design
- moderne Rechteckbadewanne mit großvolumigem Wannenninnenraum
- auch mit Griffen erhältlich
- aus KALDEWEI Stahl-Emaille



Abbildung ähnlich



| Modell | | 753 |
|--|--|----------------|
| Äußere Länge | a ₁ | 1500 mm |
| Innere Länge (oben) | a ₆ | 1310 mm |
| Innere Länge (unten) | a ₇ | 1010 mm |
| Äußere Breite | b ₁ | 700 mm |
| Innere Breite (oben) | b ₆ | 570 mm |
| Innere Breite (unten) | b ₁₁ | 400 mm |
| Tiefe Innen | c ₁ | 400 mm |
| Tiefe inklusive Ablaufloch | c ₂ | 410 mm |
| Höhe mit Füßen | c ₃ | 535 - 555 mm |
| Randhöhe | c ₄ | 32 mm |
| Randbreite Fußseite; Längsseite; Kopfseite | e ₁ ; e ₂ ; e ₆ | 110; 63; 80 mm |
| Abstand Oberkante bis Mitte Überlaufloch | f ₁ | 65 mm |
| Abstand Wannenrand bis Mitte Ablaufloch | f ₂ | 330 mm |
| Abstand Mitte Ab- bis Mitte Überlaufloch | f ₇ | 213 mm |
| Durchmesser Überlaufloch | f ₈ | Ø 52 mm |
| Durchmesser Ablaufloch | f ₉ | Ø 52 mm |
| Abstand Wannenrand (Fußseite) bis Anfang Griff | g ₁ | 534 mm |
| Abstand Wannenrand (Fußseite) bis Ende Griff | g ₂ | 809 mm |
| Abstand Fußseite Wannenrand bis Mitte Fuß | h ₂ | 450 mm |
| Abstand zwischen den Füßen | h ₄ | 560 mm |
| Fußbreite max. | h ₆ | 435 mm |
| Äußerer Radius | r ₁ | 23 mm |
| Nutzhalt | | 89 l |
| Nettogewicht | | 43 kg |
| Antislip | | 455 x 315 mm |
| Vollantislip | | 655 x 315 mm |