

Raindance Select S
Brauseset 120 3jet EcoSmart 9 l/min mit Brausestange 90 cm
 Oberflächen: **Chrom** Artikelnummer: **26323000**

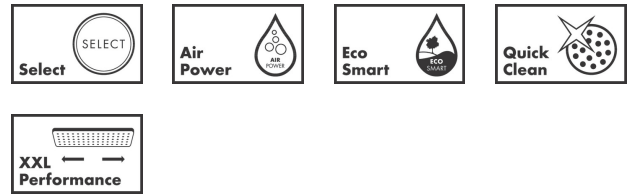


Beschreibung

Merkmale

- Besteht aus: Handbrause, Brausestange, Brauseschlauch, Schieber
- Sicherheit geprüft und Fertigung überwacht durch TÜV SÜD Product Service GmbH
- Brausestange mit Haltegrifffunktion
- Strahlart: Rain, RainAir, Whirl
- komfortable Strahlartenumstellung durch Select-Taste
- Brausekopfgröße: 120 mm
- brauseseitiger Drehwirbel gegen lästiges Verdrehen des Brauseschlauches
- Neigungswinkel um 90° verstellbar, Schieber schwenkt nach links und rechts sowie oben und unten
- vollverchromter Brauseschieber aus Metall
- maximale Durchflussmenge bei 3 bar: 9 l/min
- 25 mm breite Stange
- Material: Messing
- verchromte Wandstützen aus Metall
- TÜV Unica Comfort + Semipipes

Technologie



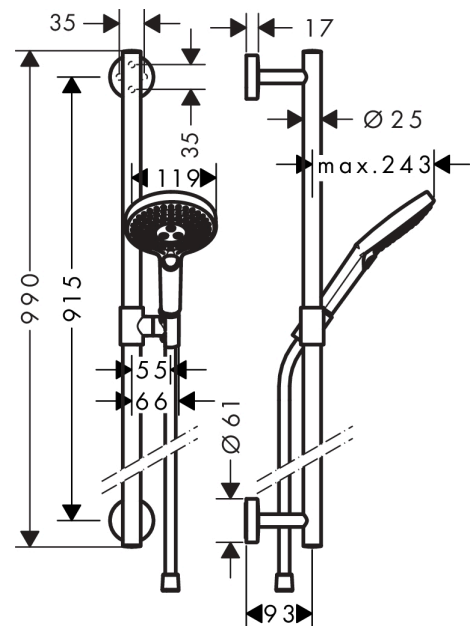
Zertifikate



Produktabbildung



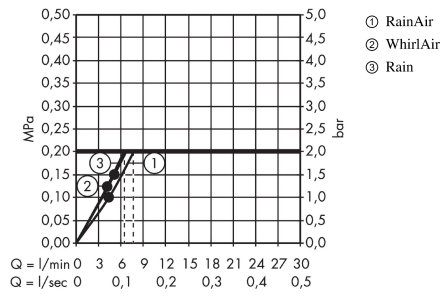
Maßzeichnung



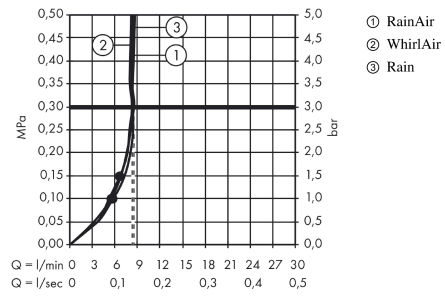
Raindance Select S
Brauseset 120 3jet EcoSmart 9 l/min mit Brausestange 90 cm
 Oberflächen: **Chrom** Artikelnummer: **26323000**



Durchflussdiagramm



Die Verbrauchswerte wurden praxisnah mit den dazugehörigen Armaturen (Thermostat/Mischer/Unterputzventil) gemessen.



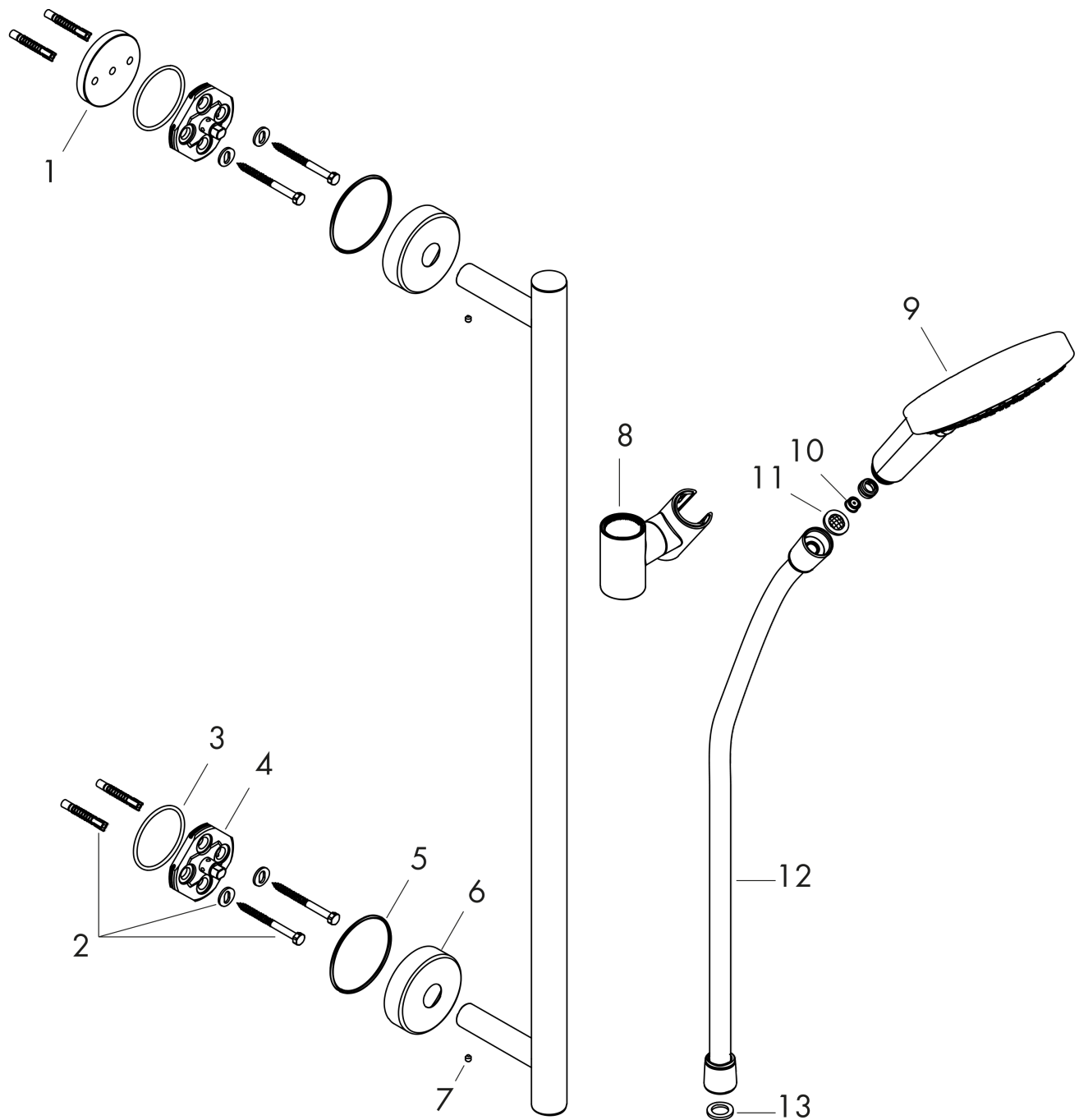
Die Verbrauchswerte wurden praxisnah mit den dazugehörigen Armaturen (Thermostat/Mischer/Unterputzventil) gemessen.

Raindance Select S
Brauseset 120 3jet EcoSmart 9 l/min mit Brausestange 90 cm
 Oberflächen: **Chrom** Artikelnummer: **26323000**



Explosionszeichnung

Baujahr: >07/16



Raindance Select S
Brauset set 120 3jet EcoSmart 9 l/min mit Brausestange 90 cm
 Oberflächen: **Chrom** Artikelnummer: **26323000**



Ersatzteilliste

Baujahr: >07/16

Pos.	Beschreibung	Artikelnummer	PG	VE
1	Fliesenausgleichsscheibe	96380000	0	1
2	Befestigungsteile	98716000	0	1
3	O-Ring 45x2,5	98432000	0	1
4	Halteelement	98539000	0	1
5	O-Ring 50x2,5	95512000	0	1
6	Rosette Ø 60 mm	92807000	0	1
7	Madenschraube M4x5	92846000	0	1
8	Schieber kompl.	95480000	0	1
9	Handbrause	26531000	0	1
10	Durchflussbegrenzer (9 l/min)	95659000	0	1
11	Siebichtung	94246000	0	1
12	Brauseschlauch Isiflex'B 1,60 m	28276000	0	1
13	Dichtung	98058000	0	1