

Metropol

Einhebel-Waschtischmischer Unterputz für Wandmontage mit Hebelgriff und Auslauf 22,5 cm

Oberflächen: **Chrom** Artikelnummer: **32526000**



Beschreibung

Merkmale

- Besteht aus: Einhebel-Waschtischmischer Unterputz für Wandmontage, Ablaufgarnitur
- Ausladung 225 mm
- Normalstrahl
- Durchflussmenge bei 3 bar: 5 l/min
- Keramikmischsystem
- Temperaturbegrenzung einstellbar
- für Durchlauferhitzer geeignet
- unverschleißbare Ablaufgarnitur
- Material Ablaufventil: Metall
- Anschlussart: Grundkörper
- Anschlussgröße: DN15
- Griff rechts oder links positionierbar, abhängig von der Installation des Grundkörpers
- P-IX 7302/IO
- Kiwa UK 1805708
- WRAS 1801300
- WRAS 1801300
- Kiwa K6161_Mechanical Mixers EN817

Technologie



Zertifikate

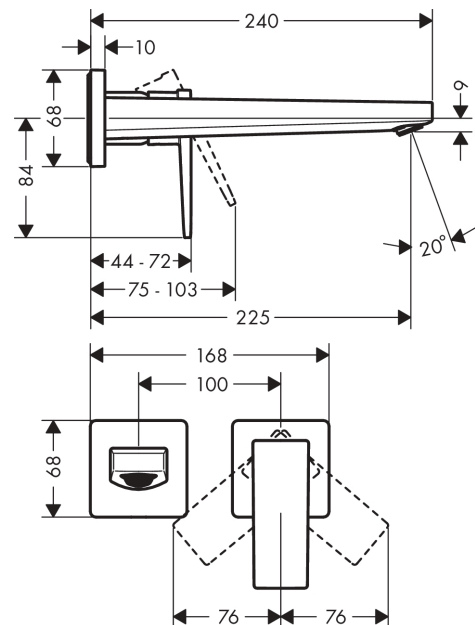


kiwa

Produktabbildung



Maßzeichnung



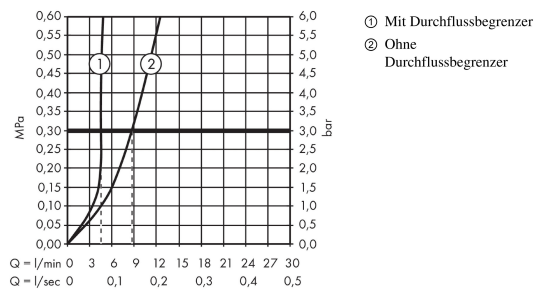
Metropol

Einhebel-Waschtischmischer Unterputz für Wandmontage mit Hebelgriff und Auslauf 22,5 cm

Oberflächen: **Chrom** Artikelnummer: **32526000**



Durchflussdiagramm



Metropol

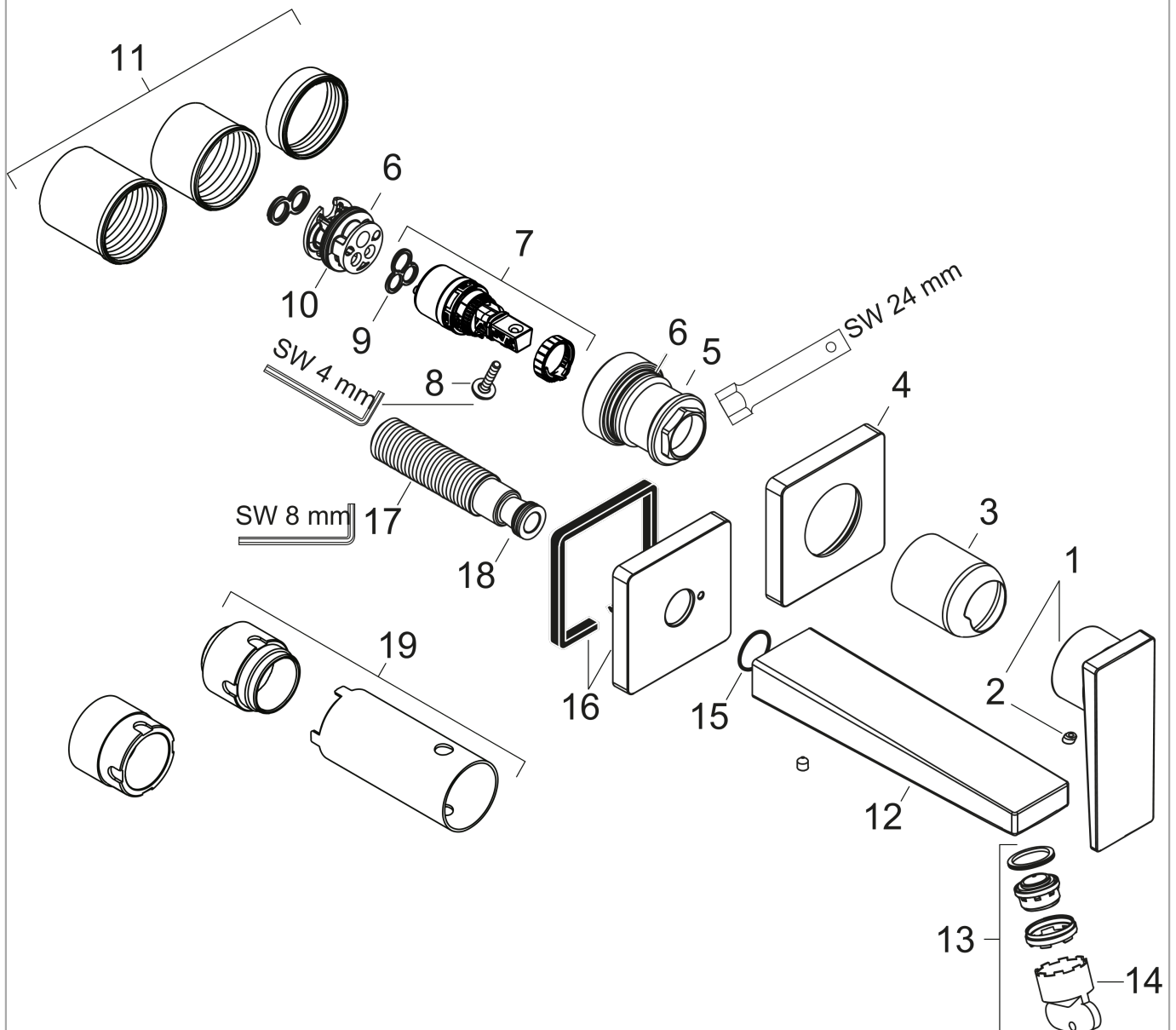
Einhebel-Waschtismischer Unterputz für Wandmontage mit Hebelgriff und Auslauf 22,5 cm

Oberflächen: **Chrom** Artikelnummer: **32526000**



Explosionszeichnung

Baujahr: >04/17



Metropol

Einhebel-Waschtischmischer Unterputz für Wandmontage mit Hebelgriff und Auslauf 22,5 cm

Oberflächen: **Chrom** Artikelnummer: **32526000**



Ersatzteilliste

Baujahr: >04/17

| Pos. | Beschreibung | Artikelnummer | PG | VE |
|------|---------------------------------|---------------|----|----|
| 1 | Griff | 93163000 | 0 | 1 |
| 2 | Griffstopfen | 96338000 | 0 | 1 |
| 3 | Hülse | 93053000 | 0 | 1 |
| 4 | Rosette für Griff | 93161000 | 0 | 1 |
| 5 | Mutter | 93141000 | 0 | 1 |
| 6 | O-Ring 26x2 | 98147000 | 0 | 1 |
| 7 | Kartusche kpl. | 97685000 | 0 | 1 |
| 8 | Sicherungsschraube | 95140000 | 0 | 1 |
| 9 | Dichtung | 98865000 | 0 | 1 |
| 10 | Adapter für Kartusche | 95634000 | 0 | 1 |
| 11 | Gewindehülsen Set | 97971000 | 0 | 1 |
| 12 | Auslauf 225 mm | 93166000 | 0 | 1 |
| 13 | Luftsprudler M24x1 (5 l/min) | 92996000 | 0 | 1 |
| 14 | Serviceschlüssel | 95661000 | 0 | 1 |
| 15 | O-Ring 18x1,5 | 98231000 | 0 | 1 |
| 16 | Rosette für Auslauf | 93162000 | 0 | 1 |
| 17 | Anschlußnippel G½ | 95626000 | 0 | 1 |
| 18 | O-Ring 13x2 | 98128000 | 0 | 1 |
| 19 | Verlängerung 25 mm für 13622180 | 31971000 | 0 | 1 |
| a | Grundkörper | 13622180 | 0 | 1 |
| b | Ablauf | 50001000 | 0 | 1 |