

Grundkörper für 4-Loch Fliesenrandarmatur

Oberflächen: k.a. Artikelnummer: 15481180

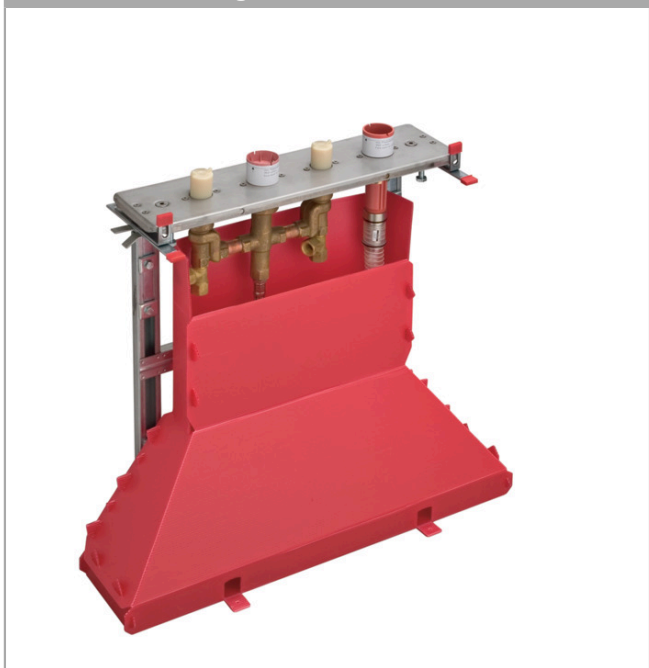


Beschreibung

Merkmale

- Lieferumfang: Grundkörper, Secuflex Schlauchgarnitur, Secubox, Montageplatte
- maximale Ausziehlänge Handbrause: 1,10 m
- Anschlussgröße: DN15

Produktabbildung



Maßzeichnung

