

Ecostat E
Thermostat Unterputz
 Oberflächen: **Chrom** Artikelnummer: **15705000**



Beschreibung

Merkmale

- Durchflussmenge bei 3 bar: 37.9 l/min
- Thermostatkartusche zur Regelung der Temperatur
- Sicherheitssperre bei 40° C
- Temperaturbegrenzung einstellbar
- Anschlussart: Grundkörper
- Geräuschgruppe: II
- SVGW 1506-6380
- P-IX 28383/II
- Kiwa UK 1503705
- JWWA E-417
- Kiwa K11292_Thermostatic mixers

Zertifikate



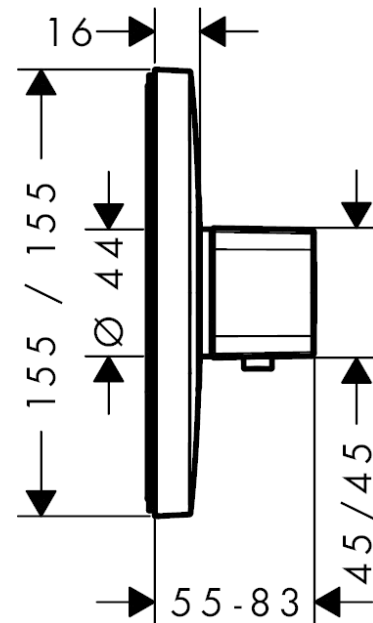
kiwa 



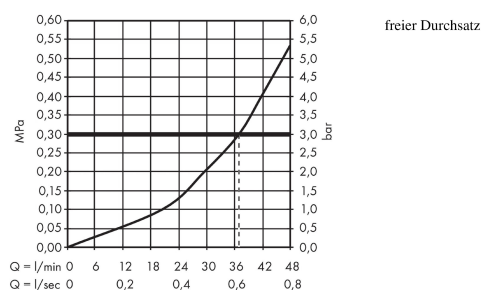
Produktabbildung



Maßzeichnung



Durchflussdiagramm

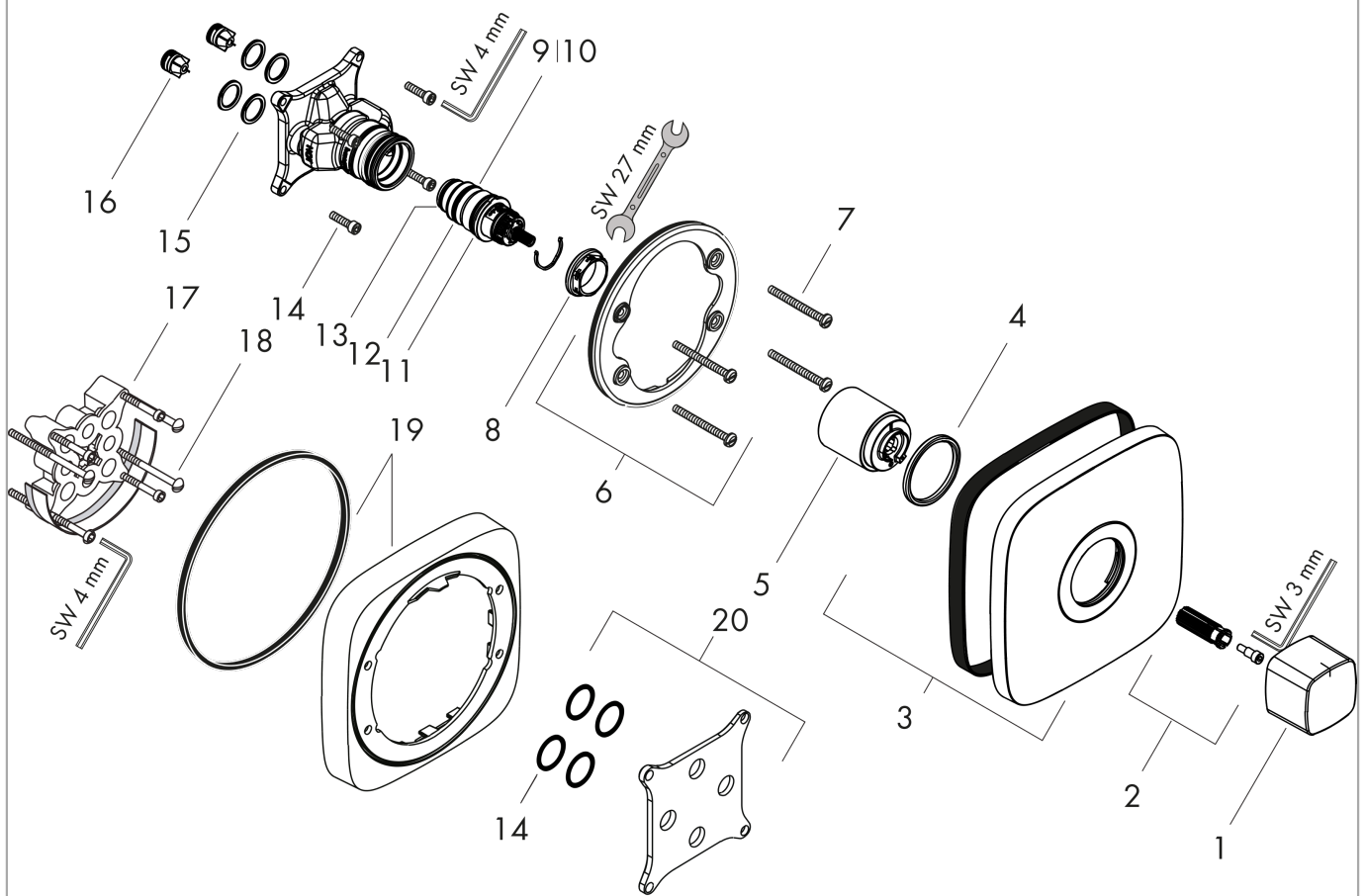


Ecostat E
Thermostat Unterputz
 Oberflächen: **Chrom** Artikelnummer: **15705000**



Explosionszeichnung

Baujahr: >05/14



Ecostat E
Thermostat Unterputz
 Oberflächen: **Chrom** Artikelnummer: **15705000**



Ersatzteilliste

Baujahr: >05/14

Pos.	Beschreibung	Artikelnummer	PG	VE
1	Thermostatgriff	92273000	0	1
2	Schnappeinsatz mit Schraube	95843000	0	1
3	Rosette 155 / 155 mm	92274000	0	1
4	O-Ring 44x4	98471000	0	1
5	Hülse	92216000	0	1
6	Rosettenträger	98793000	0	1
7	Trägerschraubenset	96454000	0	1
8	Mutter	98913000	0	1
9	Temperatur Regeleinheit	98282000	0	1
10	Regeleinheit für vertauschte Anschlüsse	92373000	0	1
11	O-Ring 25x2,5	92146000	0	1
12	O-Ring 26x1,5	98390000	0	1
13	O-Ring 20x1,5	98197000	0	1
14	Schraubenset	96525000	0	1
15	O-Ring 16x2	98133000	0	1
16	Rückflußverhinderer-Set DW 15	97350000	0	1
17	Verlängerung 25 mm	13595000	0	1
18	Trägerschraubenset	97747000	0	1
19	Verlängerung 22 mm	15597000	0	1
20	Ausgleichsset 1°	95521000	0	1
a	Grundset	01800180	0	1
b	Adapter für vertauschte Anschlüsse	93181000	0	1