

EAN: 4057304012549
static.hansa.com/88629085



- Wanne & Dusche
- Gesundheit & Pflege
- Fertigmontageset, Thermostat
- Wandmontage für Unterputz-Einbaukörper
- Chrom
- Temperatureinstellgriff, Durchflusseinstellgriff
- Drehumsteller, druckunabhängig
- Thermostatkartusche zur Temperaturreglung, Rückflussverhinderer
- Manuelle, keramische, druckunabhängige Umstellung mit Mengeneinstellung und Absperrung für zwei Abgänge, Thermische Desinfektion nach DVGW W551 ohne erneute Regelteil Einjustierung möglich
- Rosette rund, Funktionseinheit, BLUECLICK: zur einfachen, schraubenlosen Rosettenbefestigung, BLUETUNE: Ausrichtung nach Einbau +/- 3,5°
- Eigensicher gegen Rückfließen im häuslichen Gebrauch (nach DIN EN 1717) Verbrühschutz durch Temperaturendanschlag 38°C (36°-44°)

Technische Daten

Durchflusseigenschaften

Durchfluss bei 3 bar **22.2 / 22.2 l/min**

Technische Eigenschaften

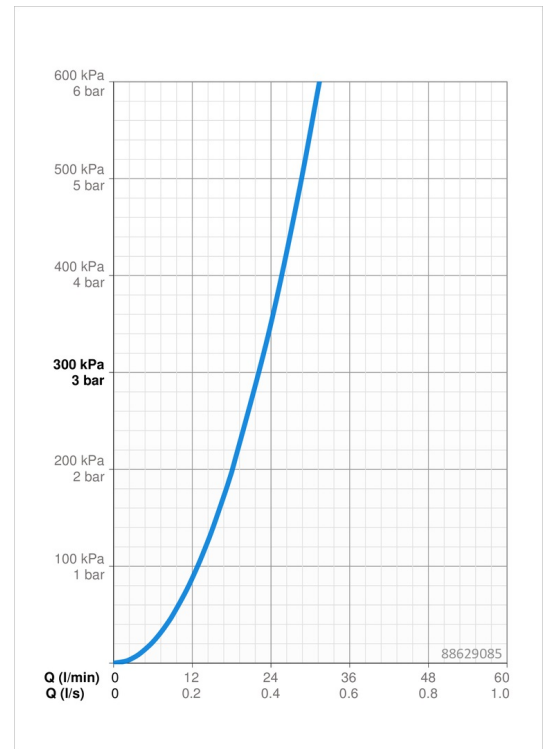
Warmwasserversorgung **max. +80°C**
 Arbeitsdruck **1-10 bar**
 Durchmesser **170 mm**
 Sicherungseinrichtung (EN1717) **EB**
 Werkstoff **Messing**

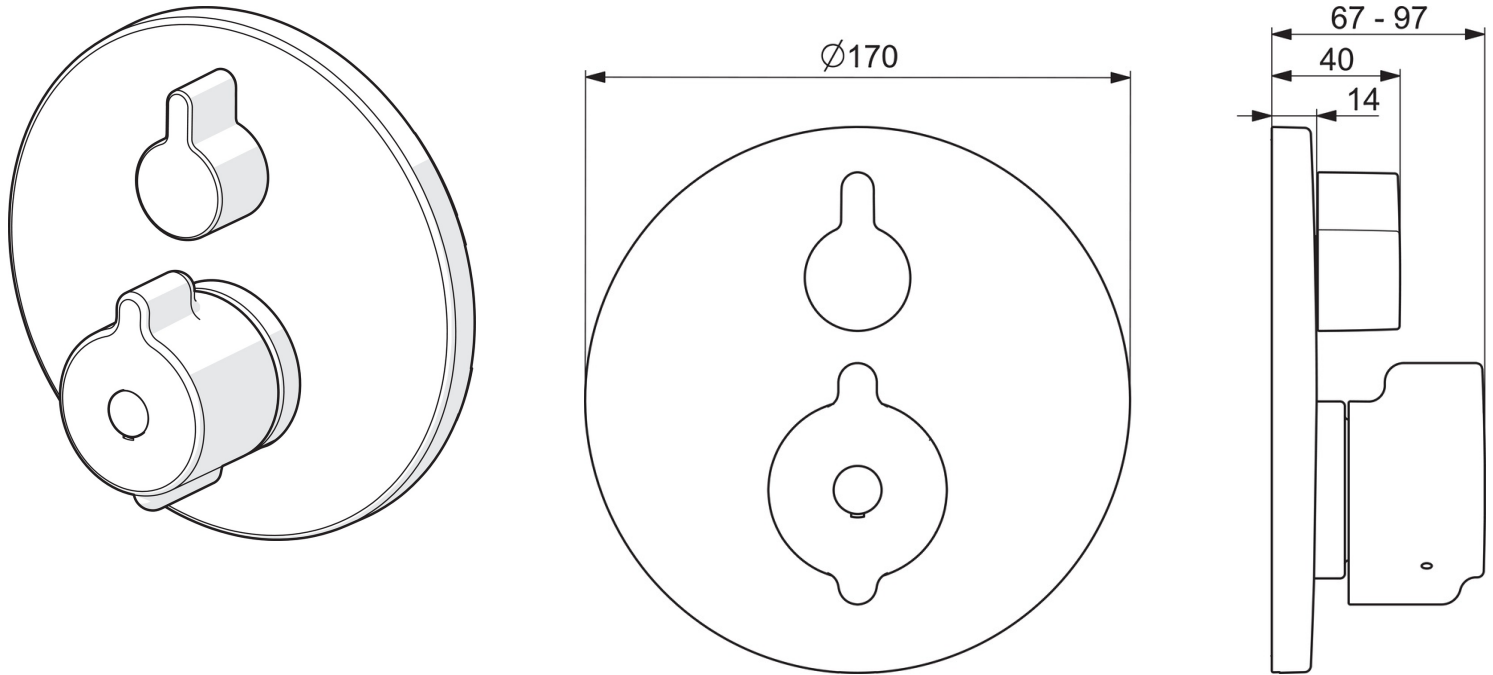
Vorschriften

EN Standard **EN 1111**
 Geräuschklasse **I (ISO 3822)**

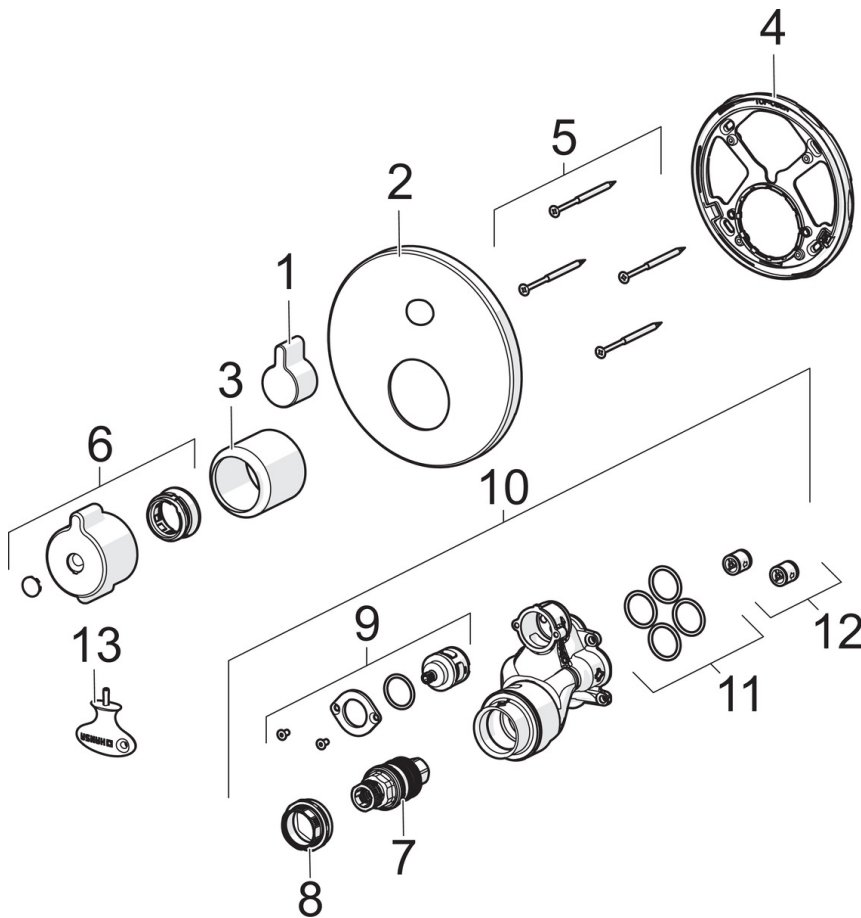
Zulassungen und Deklarationen

ABP **PA-IX 38188/IDD**
 SVGW **1805-6755**





Ersatzteile



SP88619085

	Name	Art.-Nr.
01	Griff	59914322
02	Rosette, d 170 mm	59914317
03	Abdeckhülse	59914294
04	Befestigungsteil	59914307
05	Schraube, M4.5x80	59912890
06	Temperatureinstellgriff	59914754
07	Thermostatkartusche, 3,4	59914114
08	Schraubhülse	59914755
09	Umsteller/Kartusche	59914183
10	Funktionseinheit, (8114, 8862)	59914311
10	Funktionseinheit, (8113, 8861)	59914316
11	O-Ring, 23.47x2.62	59914304
12	Rückflussverhinderer	59905714
13	Schlüssel	59914077