

33 502 782

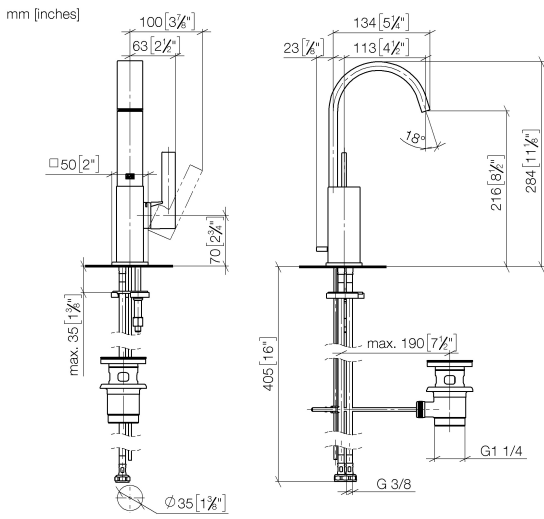


- Ausladung 113 mm
- Ablaufgarnitur 1 1/4"
- starrer Auslauf
- rechteckiger luftangereicherter Strahl
- Armaturenhöhe 284 mm
- Höhe bis Luftsprudler 216 mm
- Bohrungsdurchmesser 35 mm
- 2x Druckschlauch M 10 x 1 eingeschraubt, dichtheitsgeprüft
- 2x US Druckschlauch 3/8"
- Durchfluss max. 5,7 l/min
- bleifrei
- Dieses Produkt leistet einen Beitrag zur Erfüllung der Vorgaben von nachhaltigen Gebäudezertifizierungen, z.B. LEED®, BREEAM®, DGNB

Nur für Becken mit Überlauf geeignet.

	Chrom	33 502 782-00
	Platin gebürstet	33 502 782-06
	Platin	33 502 782-08
	Dark Chrome	33 502 782-19
	Messing gebürstet (23kt Gold)	33 502 782-28
	Champagne gebürstet (22kt Gold)	33 502 782-46
	Champagne (22kt Gold)	33 502 782-47
	Dark Platin gebürstet	33 502 782-99

33 502 782



Durchflussdiagramm



Codes & Standards

DIN 4109

Executive Order
no. 1007

ISO 3822

Ü-Zeichen



MEM Waschtisch-Einhandbatterie mit Ablaufgarnitur - Chrom

MEM

33 502 782

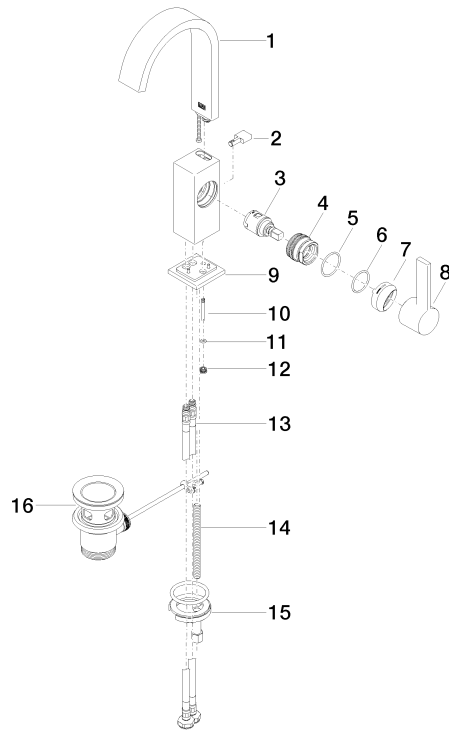
Zertifikate

LGA_28

GDV_0400

33 502 782

Produktversion von 9/1/2022





MEM Waschtisch-Einhandbatterie mit Ablaufgarnitur - Chrom

MEM

33 502 782

Ersatzteilstückliste

Produktversion von 9/1/2022

Nr.	Artikelnummer	Benennung	Verbaumenge	Lieferzeit
	90 28 22 365 10-00	Auslauf - Chrom	17	10