

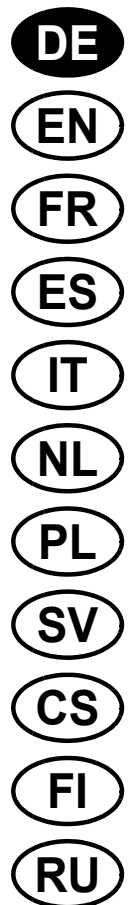
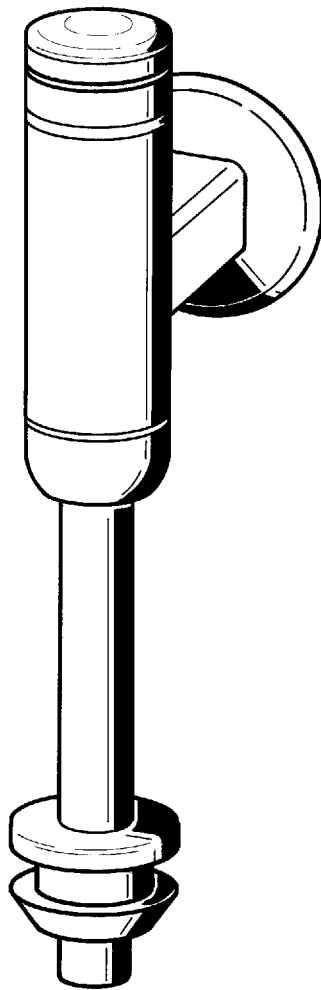
# Montage- und Betriebsanleitung

---

## AQUALINE Urinaldruckspüler DN 15

Best.-Nr.: 2000065995  
AQRM460

Best.-Nr.: 2000100071  
AQRM464..... Ganzmetallausführung



## Inhaltsverzeichnis

---

1. Gewährleistung . . . . .	2
2. Abkürzungen und Einheiten . . . . .	2
3. Wichtige Hinweise . . . . .	3
4. Technische Angaben . . . . .	3
5. Lieferumfang. . . . .	3
6. Maße . . . . .	4
7. Installationsbeispiel . . . . .	4
8. Montage . . . . .	5
9. Funktion . . . . .	6
10. Spülmenge einstellen . . . . .	6
11. Funktionsteil ausbauen. . . . .	6
12. Störungsbeseitigung. . . . .	7
13. Ersatzteile. . . . .	7

### 1. Gewährleistung

---

Haftung wird gemäß den allgemeinen Liefer- und Geschäftsbedingungen übernommen.

Nur Original-Ersatzteile verwenden!

### 2. Abkürzungen und Einheiten

---

DN                      Durchmesser nominal in mm

Best.-Nr.              Aquarotter-Bestellnummer

Umrechnung          1 mm = 0,03937 Zoll

1 Zoll = 25,4 mm

Alle Längenangaben in Grafiken sind in mm angegeben.

### 3. Wichtige Hinweise

---

- Montage, Inbetriebnahme und Wartung nur durch den Fachmann nach vorliegender Anleitung.
- Es sind die gesetzlichen Vorschriften sowie die technischen Anschlussbedingungen der örtlichen Wasserversorgungsunternehmen einzuhalten.
- Vor der Montage müssen die Rohrleitungen entsprechend DIN 1988 gespült werden.
- Geeignete, die Armatur nicht angreifende, Reinigungsmittel sachgemäß anwenden und nach Gebrauch mit Wasser abspülen. Hochdruckreiniger dürfen zur Reinigung nicht verwendet werden.
- Änderungen sind vorbehalten.

### 4. Technische Angaben

---

Nennweite:	DN 15
Berechnungsdurchfluss:	0,30 l/s
Fließdruck:	1,0 – 4,0 bar
Volumenstrom:	0,30 – 0,7 l/s
Spülmenge:	2 – 4 l einstellbar

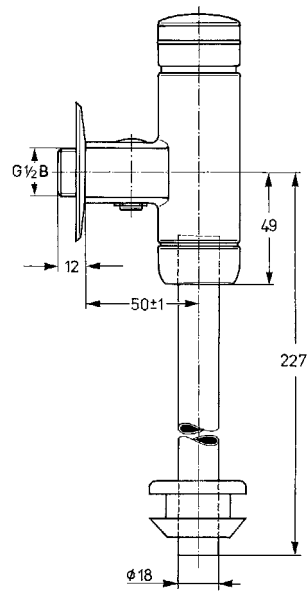
### 5. Lieferumfang

---

Stück	Benennung
1	Urinaldruckspüler mit absperrender Wassermengenregulierung, Spülrohr mit Urinalverbinder
1	Montage- und Betriebsanleitung

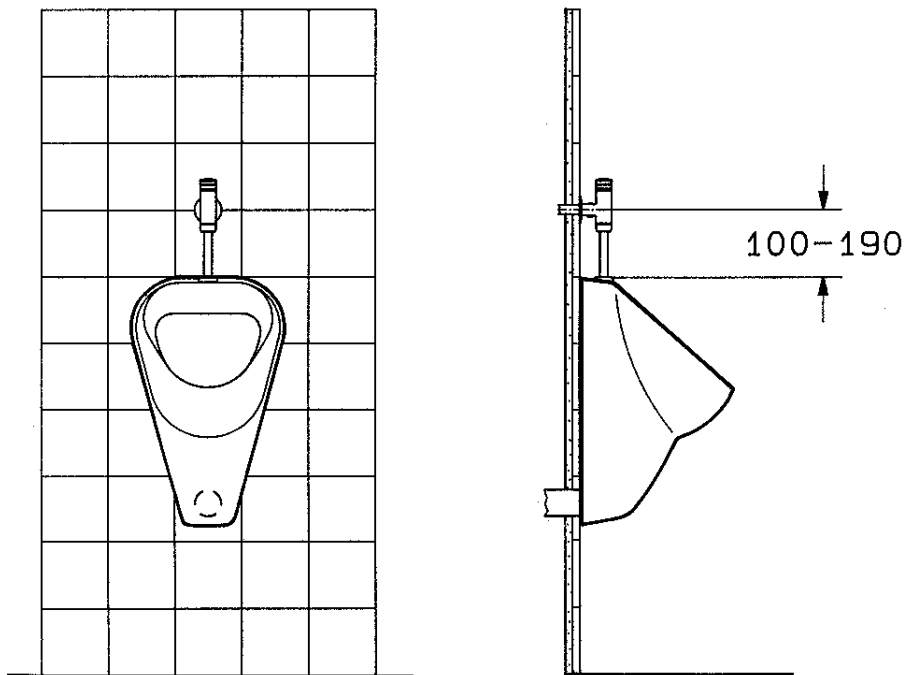
## 6. Maße

---



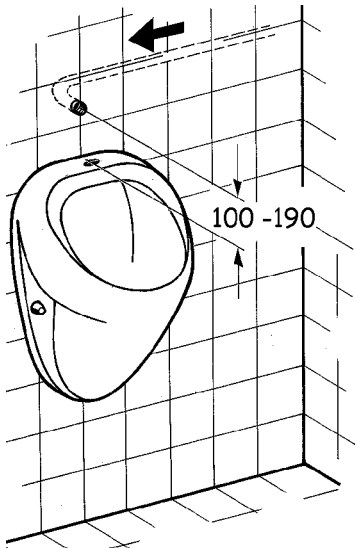
## 7. Installationsbeispiel

---

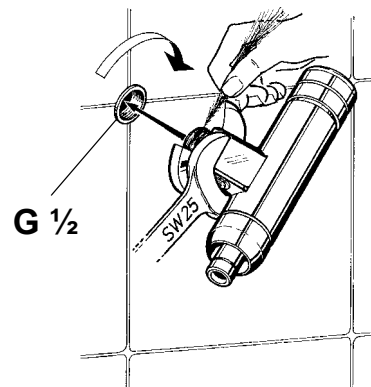


## 8. Montage

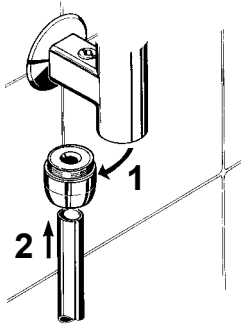
8.1



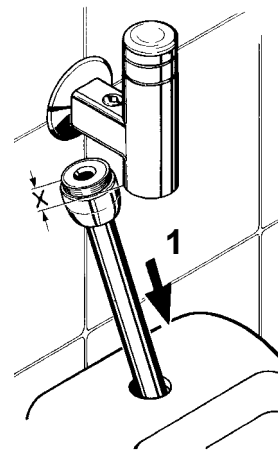
8.2



8.3

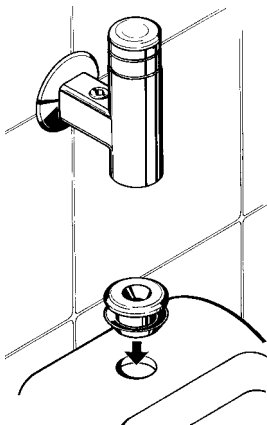


8.4

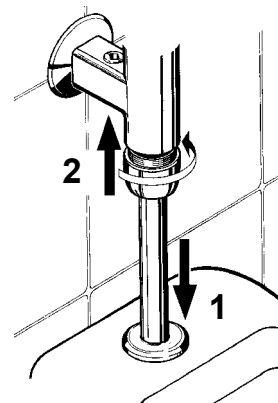


1. Das Spülrohr bis Anschlag in die Zulauföffnung des Urinals schieben.
2. Das Spülrohr um das Differenzmaß 'X' kürzen.

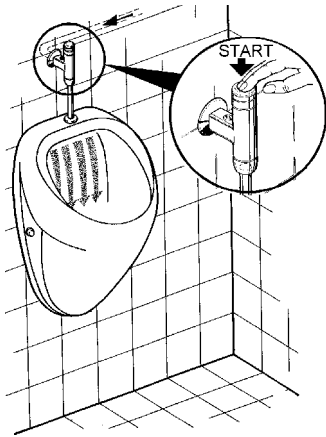
8.5



8.6



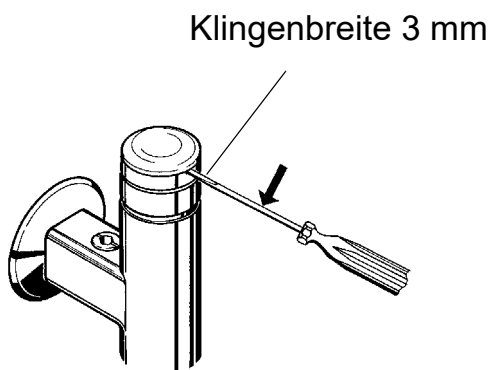
## 9. Funktion



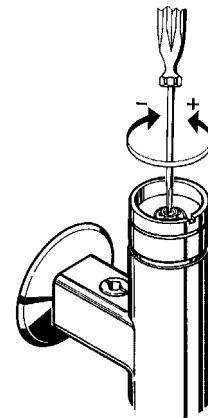
Der Wasserfluss stoppt automatisch je nach eingestellter Spülmenge.

## 10. Spülmenge einstellen

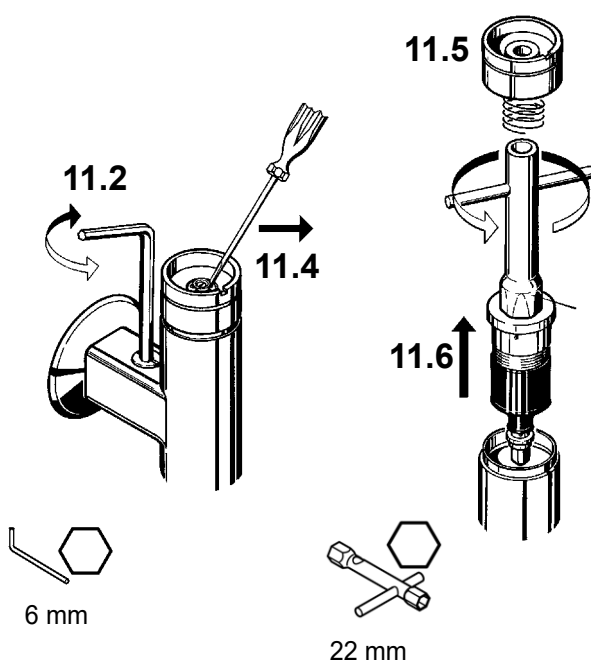
10.1



10.2



## 11. Funktionsteil ausbauen



11.1 Die Verschlusskappe entfernen (siehe [Kapitel 10.1](#)).

11.2 Die Wassermengenregulierung schließen.

Technisch bedingt fließt immer etwas Wasser.

11.3 Die Armatur auslösen.

11.4 Den Sicherungsring lösen.

11.5 Die Druckkappe und die Feder abnehmen.

11.6 Das Funktionsteil mit einem Sechskant-Steckschlüssel herausdrehen.

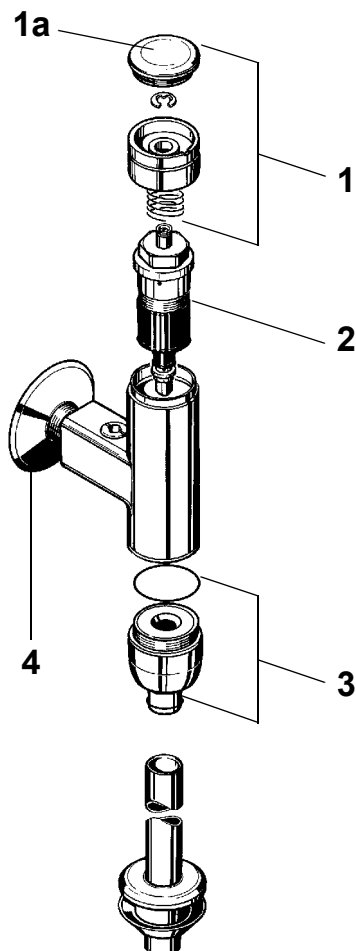
11.7 Der Zusammenbau erfolgt in umgekehrter Reihenfolge.

## 12. Störungsbeseitigung

Störung	Ursache	Behebung
Wasser fließt nicht	– Wasserzufuhr unterbrochen	⇒ Wiederherstellen
	– Wassermengenregulierung geschlossen	⇒ Öffnen
	– Funktionsteil defekt	⇒ Wechseln
Wasser fließt ständig	– Funktionsteil/Oberteil defekt	⇒ Wechseln
Wassermenge zu gering	– Wassermengenregulierung nicht voll geöffnet	⇒ Öffnen
	– Versorgungsdruck zu schwach	⇒ Prüfen
	– Spülmengeneinstellung falsch	⇒ Einstellen
Wassermenge zu groß	– Spülmengeneinstellung falsch	⇒ Einstellen

Sollte eine Störung nicht zu beheben oder in der Störungsbeseitigung aufgeführt sein, benachrichtigen Sie unseren Kundendienst!

## 13. Ersatzteile



	Bezeichnung	Best.-Nr.
1	Druckkappe	
	2000065995 .....	2000105561
	2000100071 .....	2000104784
1a	Verschlusskappe mit O-Ring	
	2000065995 .....	2000104841
	2000100071 .....	2000109190
2	Funktionsteil .....	2000104372
3	Verschraubung komplett	
	2000065995 .....	2000104879
	2000100071 .....	2000105562
4	Rosette .....	2000106020
	Ersatzteilset bestehend aus:	
	Gummitteile	
	Druckfeder	
	Sicherungsring .....	2000105617

**Australia**

PR Kitchen and  
Water Systems Pty Ltd  
Dandenong South VIC 3175  
Phone +61 3 9700 9100

**Austria**

KWC Austria GmbH  
6971 Hard, Austria  
Phone +43 5574 6735 0

**Belgium, Netherlands &  
Luxembourg**

KWC Aquarotter GmbH  
9320 Aalst, Belgium  
Phone +31 (0) 492 728 224

**Czech Republic**

KWC Aquarotter GmbH  
14974 Ludwigsfelde, Germany  
Phone +49 3378 818 309

**France**

KWC Austria GmbH  
6971 Hard, Austria  
Phone +33 800 909 216

**Germany**

KWC Aquarotter GmbH  
14974 Ludwigsfelde  
Phone +49 3378 818 0

**Italy**

KWC Austria GmbH  
6971 Hard, Austria  
Numero Verde +39 800 789 233

**Middle East**

KWC ME LLC Ras Al Khaimah,  
United Arab Emirates  
Phone +971 7 2034 700

**Poland**

KWC Aquarotter GmbH  
14974 Ludwigsfelde, Germany  
Phone +48 58 35 19 700

**Spain**

KWC Austria GmbH  
6971 Hard, Austria  
Phone +43 5574 6735 211

**Switzerland & Liechtenstein**

KWC Group AG  
5726 Unterkulm, Switzerland  
Phone +41 62 768 69 00

**Turkey**

KWC ME LLC Ras Al Khaimah,  
United Arab Emirates  
Phone +971 7 2034 700

**United Kingdom**

KWC DVS Ltd - Northern Office  
Barlborough S43 4PZ  
Phone +44 1246 450 255

KWC DVS Ltd - Southern Office  
Paignton TQ4 7TW  
Phone +44 1803 529 021

**EAST EUROPE**

Bosnia Herzegovina  
Bulgaria | Croatia  
Hungary | Latvia  
Lithuania | Romania  
Russia | Serbia | Slovakia  
Slovenia | Ukraine

KWC Aquarotter GmbH  
14974 Ludwigsfelde, Germany  
Phone +49 3378 818 261

**SCANDINAVIA & ESTONIA**

Finland | Sweden | Norway  
Denmark | Estonia

KWC Nordics Oy  
76850 Naarajärvi, Finland  
Phone +358 15 34 111

**OTHER COUNTRIES**

**KWC Austria GmbH**  
**6971 Hard, Austria**  
**Phone +43 5574 6735 0**

