

Raindrain

Komplettset Ablaufgarnitur 90 XXL

Oberflächen: **Chrom** Artikelnummer: **60067000**



Beschreibung

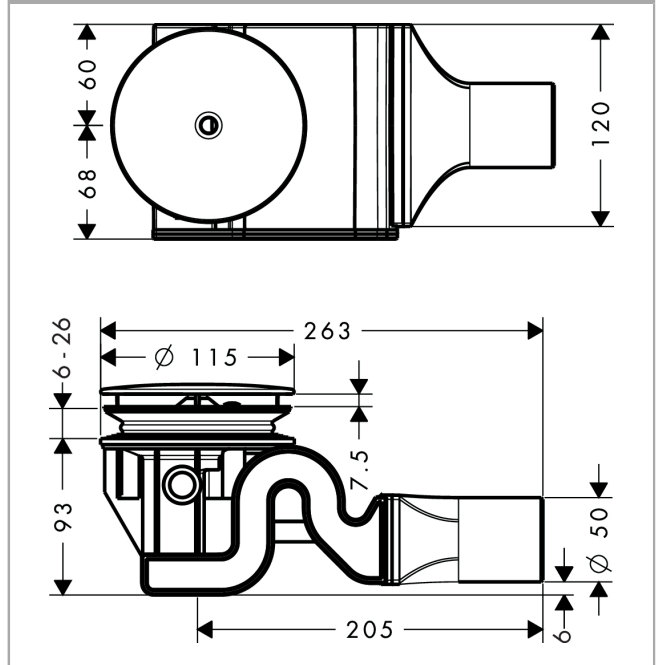
Merkmale

- geeignet für Brausewannen mit Ablaufloch \varnothing 90 mm
- Ablaufleistung 51 l/min bei 15 mm Wasserstand
- Abgangsrohr \varnothing 50 mm
- Ablaufstopfenmaterial Edelstahl
- mit Reinigungsöffnung

Produktabbildung



Maßzeichnung

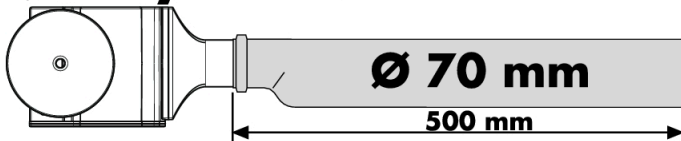


Raindrain
 Komplettsset Ablaufgarnitur 90 XXL
 Oberflächen: Chrom Artikelnummer: 60067000

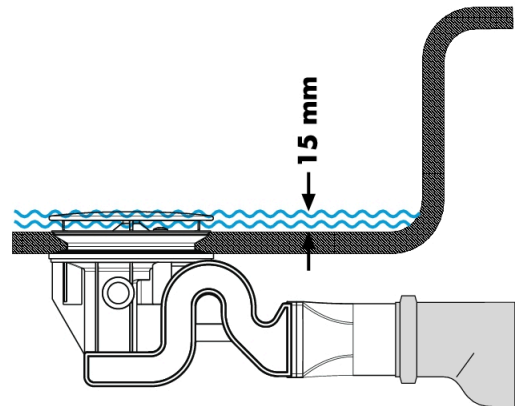
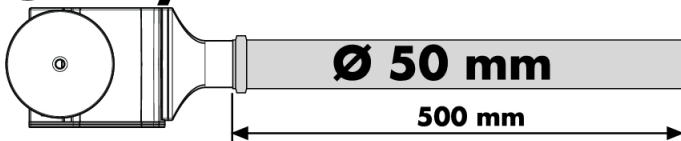


Einbaubeispiel

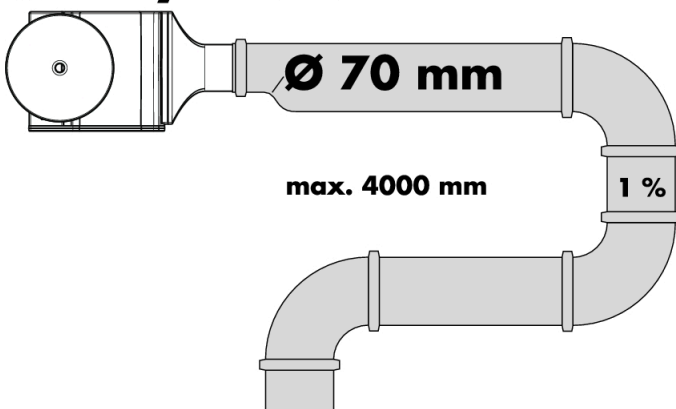
DIN EN 274
52 l/min



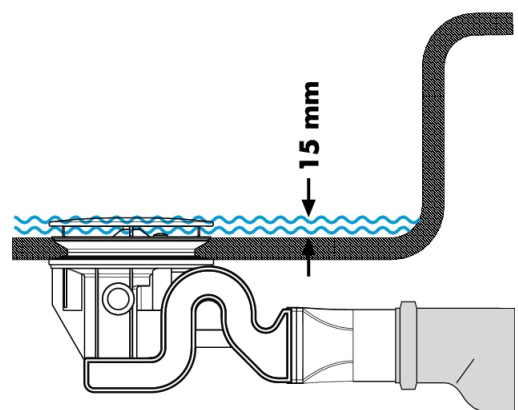
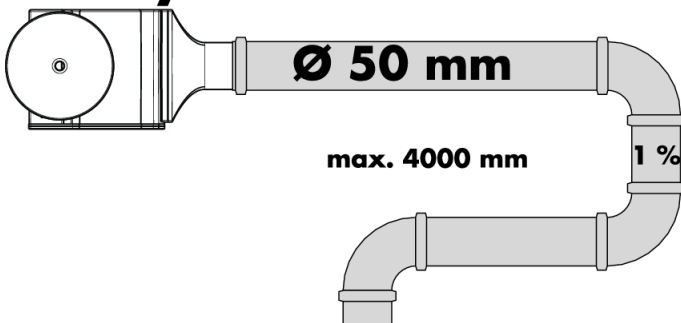
DIN EN 274
51 l/min



DIN EN 12056
52 l/min



DIN EN 12056
41 l/min

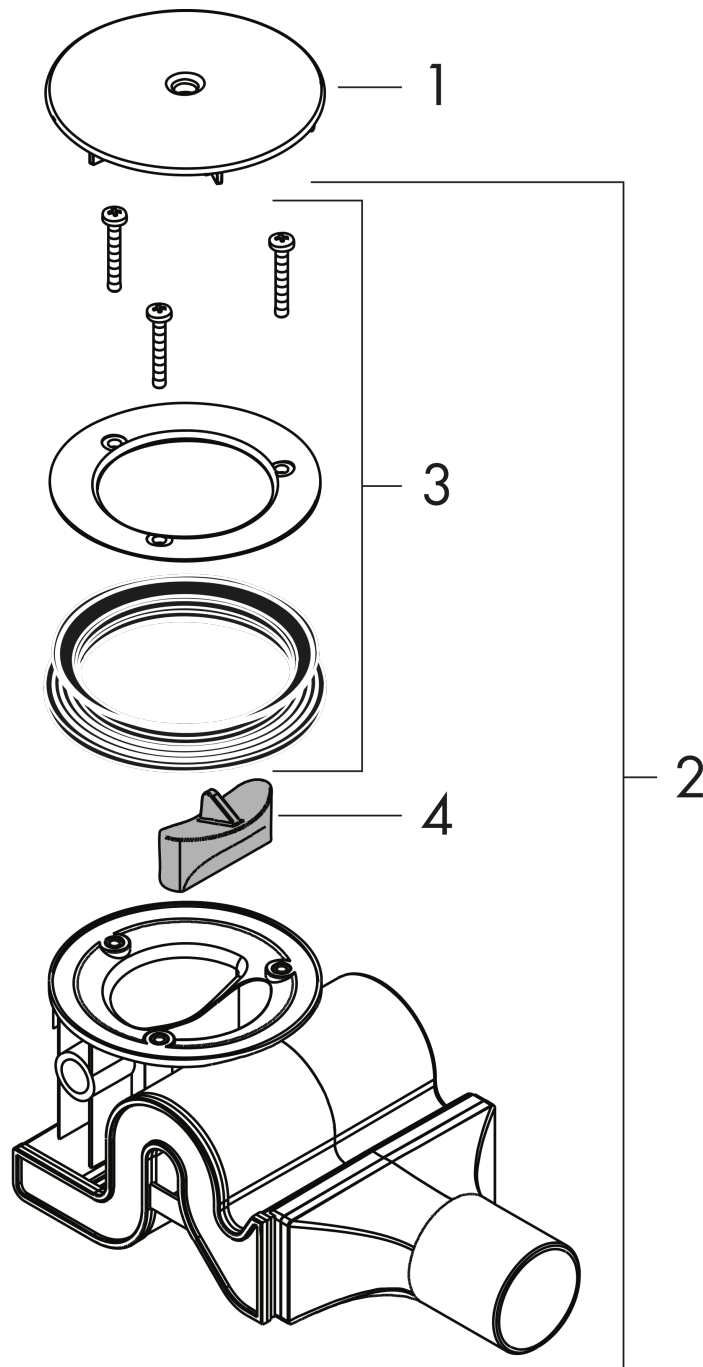


Raindrain
Komplettset Ablaufgarnitur 90 XXL
 Oberflächen: **Chrom** Artikelnummer: **60067000**



Explosionszeichnung

Baujahr: >04/08



Raindrain
Komplettset Ablaufgarnitur 90 XXL
 Oberflächen: **Chrom** Artikelnummer: **60067000**



Ersatzteilliste

Baujahr: >04/08

Pos.	Beschreibung	Artikelnummer	PG	VE
1	Fertigset	60066000	0	1
2	Grundset	60065180	0	1
3	Dichtungsset	92733000	0	1
4	Stopfen	92734000	0	1