

## Logis

### Einhebel-Waschtischmischer 190 mit Zugstangen-Ablaufgarnitur

Oberflächen: **Chrom** Artikelnummer: **71090000**



#### Beschreibung

##### Merkmale

- Besteht aus: Einhebel-Waschtischmischer, Ablaufgarnitur
- ComfortZone 190
- Ausladung 166 mm
- Normalstrahl
- Durchflussmenge bei 3 bar: 5 l/min
- Keramikmischsystem
- Temperaturbegrenzung einstellbar
- für Durchlauferhitzer geeignet
- Zugstangen-Ablaufgarnitur G 1¼
- Material Ablaufventil: Synthetik
- Anschlussart: G ¾ Anschlussschläuche
- Anschlussgröße: DN15
- DVGW NW-6506CP0553
- P-IX 28113/IO
- ETA VA1.42/20391
- ACS 17 ACC LY 655, valide jusqu'au 20.06.2022
- WRAS 1410017
- WRAS 1410017
- Kiwa K6161\_Mechanical Mixers EN817
- SINTEF 3077

#### Technologie



#### Designpreise



reddot award 2014  
winner

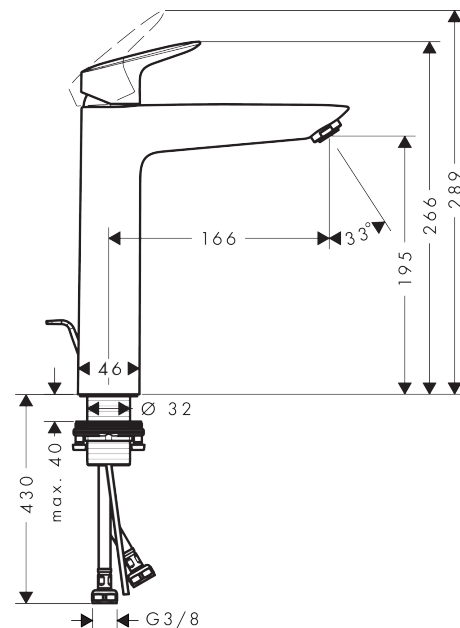
#### Zertifikate



#### Produktabbildung



#### Maßzeichnung



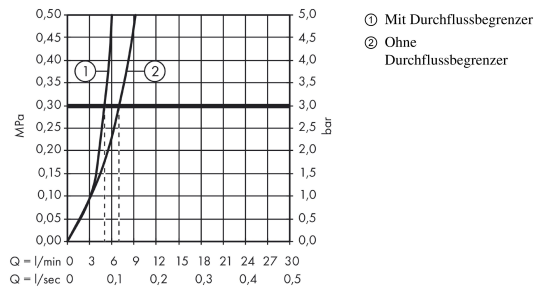
**Logis**

**Einhebel-Waschtischmischer 190 mit Zugstangen-Ablaufgarnitur**

Oberflächen: **Chrom** Artikelnummer: **71090000**



**Durchflussdiagramm**



Logis

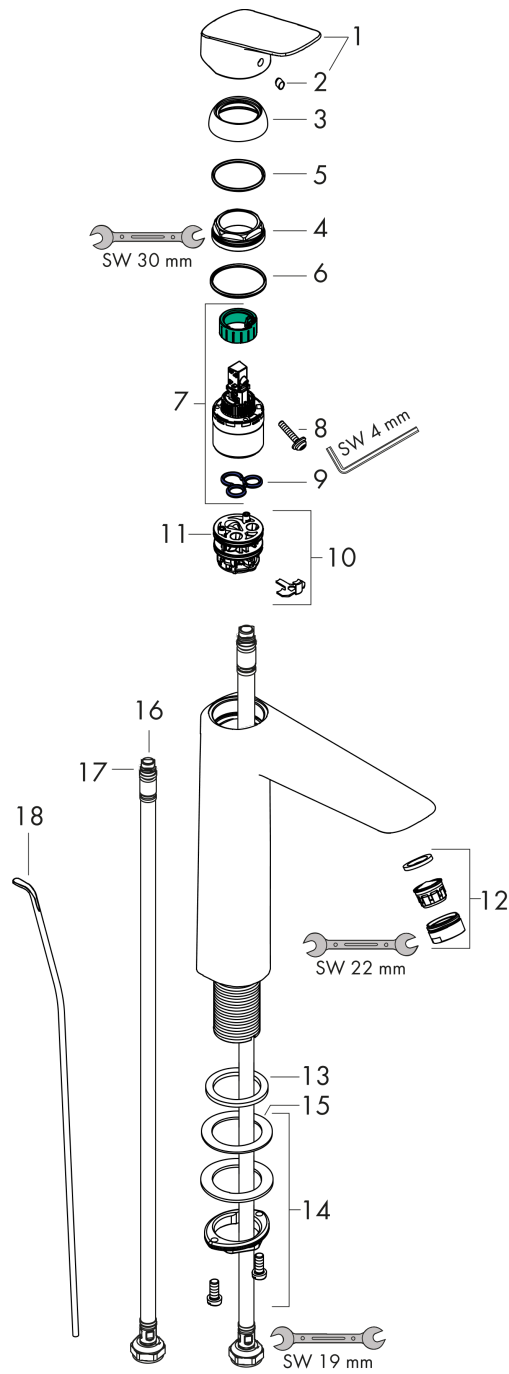
Einhebel-Waschtismischer 190 mit Zugstangen-Ablaufgarnitur

Oberflächen: Chrom Artikelnummer: 71090000



Explosionszeichnung

Baujahr: >05/17



**Logis**

**Einhebel-Waschtischmischer 190 mit Zugstangen-Ablaufgarnitur**

Oberflächen: **Chrom** Artikelnummer: **71090000**



**Ersatzteilliste**

Baujahr: >05/17

Pos.	Beschreibung	Artikelnummer	PG	VE
1	Griff	92224000	0	1
2	Griffstopfen	96338000	0	1
3	Kappe	97406000	0	1
4	Mutter	97209000	0	1
5	O-Ring 32x2	98193000	0	1
6	O-Ring 35x2	92604000	0	1
7	Kartusche kpl.	92730000	0	1
8	Sicherungsschraube	95140000	0	1
9	Dichtung	95008000	0	1
10	Adapter für Kartusche	98750000	0	1
11	O-Ring 30x2	98186000	0	1
12	Luftsprudler M24x1 (5 l/min)	92372000	0	1
13	Flachdichtung	98749000	0	1
14	Schaftbefestigung kpl. (Ø 32)	13961000	0	1
15	Gleitring	97548000	0	1
16	Anschlussschlauch 600 mm M8x0,75 G3/8	96556000	0	1
17	O-Ring 6,6x1,6	93019000	0	1
18	Zugstange	96657000	0	1
a	Ablaufventil	92168000	0	1
b	Schaftverlängerung 35 mm	13898000	0	1