

Raindance Select S
Showerpipe 240 1jet P mit Thermostat
 Oberflächen: **Chrom** Artikelnummer: **27633000**



Beschreibung

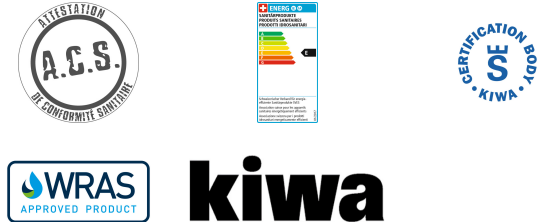
Merkmale

- Besteht aus: Kopfbrause, Handbrause, Brausethermostat, Brauseschlauch, Schieber
- maximale Durchflussmenge bei 3 bar: 16 l/min
- Kopfbrause Raindance S 240 P
- Brausekopfgröße: 240 mm
- Strahlart: PowderRain
- Durchflussmenge PowderRain (bei 3 bar): 16 l/min
- Betriebsdruck: min. 1,5 bar/max. 10 bar
- vollverchromte Strahlscheibe
- Brausearmlänge: 460 mm
- schwenkbarer Brausearm
- Thermostat Ecostat Comfort
- Sicherheitssperre bei 40° C
- einstellbare Heißwasserbegrenzung
- Montageart: Aufputzinstallation
- Anschlussgröße DN15
- Anschlussgewinde G 1/2
- Stichmaß 150 ± 12 mm
- höhenverstellbare Handbrausehalterung
- Steigrohr in der Höhe ablängbar
- ACS 18 ACC LY 877, valide jusqu'au 27.12.2023
- Kiwa UK 1903706
- WRAS 1903308

Technologie



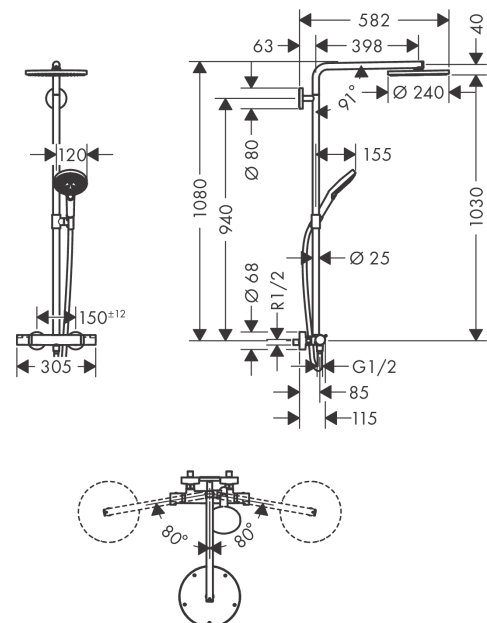
Zertifikate



Produktabbildung



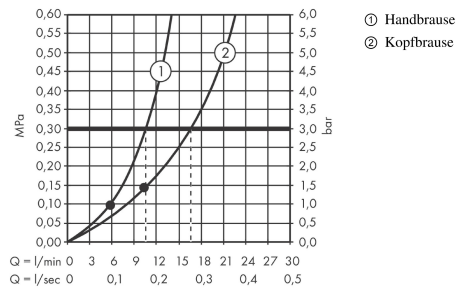
Maßzeichnung



Raindance Select S
Showerpipe 240 1jet P mit Thermostat
 Oberflächen: **Chrom** Artikelnummer: **27633000**



Durchflussdiagramm

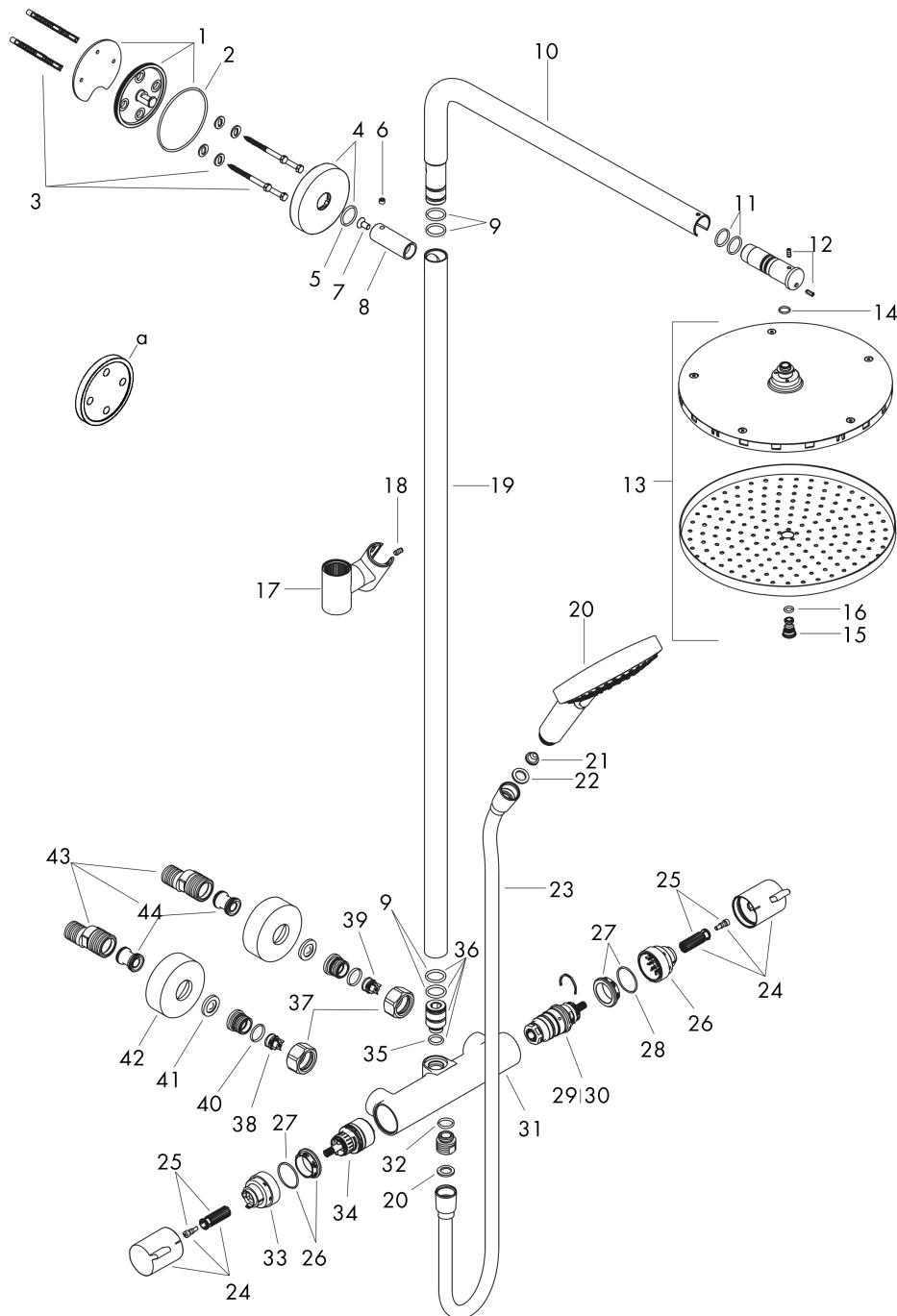


Raindance Select S
Showerpipe 240 1jet P mit Thermostat
 Oberflächen: **Chrom** Artikelnummer: **27633000**



Explosionszeichnung

Baujahr: >10/18



Raindance Select S
Showerpipe 240 1jet P mit Thermostat
 Oberflächen: **Chrom** Artikelnummer: **27633000**



Ersatzteilliste

Baujahr: >10/18

Pos.	Beschreibung	Artikelnummer	PG	VE
1	Wandflansch	95687000	0	1
2	O-Ring 72x2	98395000	0	1
3	Befestigungsteile	98716000	0	1
4	Rosette Ø 80 mm	95691000	0	1
5	O-Ring 20x2	98165000	0	1
6	Madenschraube M6x5	98447000	0	1
7	Schraube	92137000	0	1
8	Hülse	92166000	0	1
9	O-Ring 17x2,5	98387000	0	1
10	Brausearm	98493000	0	1
11	O-Ring 17x2	98199000	0	1
12	Madenschraube M4x10	97667000	0	1
13	Kopfbrause Ø 240 mm	93464000	0	1
14	O-Ring 10x1,5	98123000	0	1
15	Schraube	95796000	0	1
16	O-Ring 7x2	98419000	0	1
17	Schieber kompl.	95480000	0	1
18	Madenschraube M5x10	97672000	0	1
19	Rohr 930 mm	98496000	0	1
20	Handbrause	26014000	0	1
21	Sieb	92672000	0	1
22	Dichtung	98058000	0	1
23	Brauseschlauch Isiflex'B 1,60 m	28276000	0	1
24	Griff	95836000	0	1
25	Schnappeinsatz mit Schraube	95843000	0	1
26	Anschlagscheibe	95839000	0	1
27	Mutter	98913000	0	1
28	O-Ring 26x1,5	98390000	0	1
29	Temperatur Regeleinheit	98282000	0	1
30	Regeleinheit für vertauschte Anschlüsse	92373000	0	1
31	Thermostat	92850000	0	1
32	O-Ring 14x2	98129000	0	1
33	Anschlagscheibe für Absperreinheit	95927000	0	1
34	Absperreinheit inkl. Umsteller	98283000	0	1
35	O-Ring 12x2,25	98382000	0	1
36	Anschlußnippel	92861000	0	1
37	Muttern Set	96157000	0	1
38	Rückflussverhinderer (druckbeständig bis 2 MPa)	93136000	0	1
39	Rückflußverhinderer	96737000	0	1
40	O-Ring 17x1,5	98137000	0	1
41	Siebichtung	96922000	0	1

Raindance Select S
Showerpipe 240 1jet P mit Thermostat
 Oberflächen: **Chrom** Artikelnummer: **27633000**



Ersatzteilliste

Baujahr: >10/18

Pos.	Beschreibung	Artikelnummer	PG	VE
42	Rosette Ø 68 mm	96467000	0	1
43	S-Anschluss Set (±12 mm)	94140000	0	1
44	Schalldämpfer	96429000	0	1
a	Fliesenausgleichsscheibe	98681000	0	1