

## Talis E

### Einhebel-Waschtischmischer 110 mit Zugstangen-Ablaufgarnitur

Oberflächen: **Chrom** Artikelnummer: **71710000**



#### Beschreibung

##### Merkmale

- Besteht aus: Einhebel-Waschtischmischer, Ablaufgarnitur
- ComfortZone 110
- Ausladung 112 mm
- Normalstrahl
- Durchflussmenge bei 3 bar: 5 l/min
- Keramikmischsystem
- Temperaturbegrenzung einstellbar
- für Durchlauferhitzer geeignet
- Zugstangen-Ablaufgarnitur G 1/4
- Material Ablaufventil: Metall
- Anschlussart: G 3/8 Anschlussschläuche
- Anschlussgröße: DN15
- SVGW 1603-6489
- P-IX 28941/IO
- ACS 17 ACC LY 654, valide jusqu'au 20.06.2022
- WRAS 1610034
- SINTEF 1834

#### Technologie



#### Designpreise



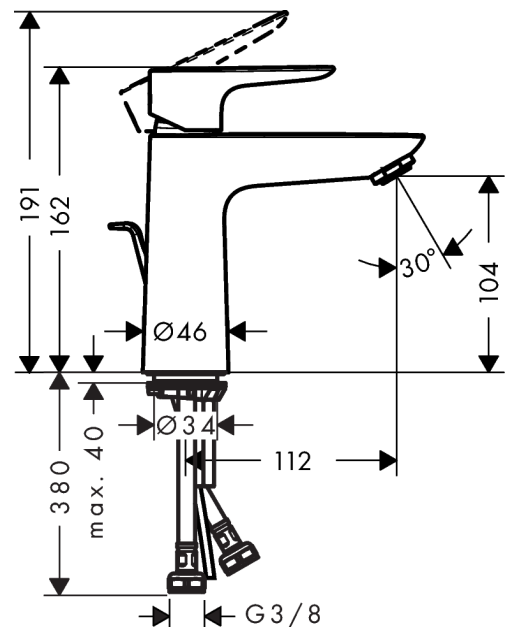
#### Zertifikate



#### Produktabbildung



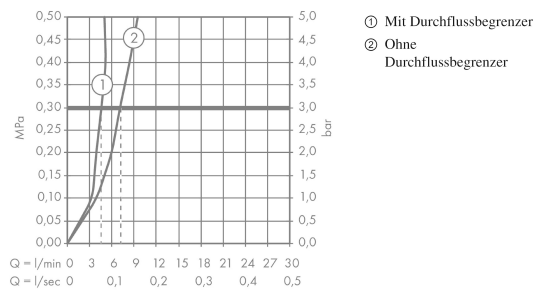
#### Maßzeichnung



**Talis E**  
**Einhebel-Waschtismischer 110 mit Zugstangen-Ablaufgarnitur**  
 Oberflächen: **Chrom** Artikelnummer: **71710000**



**Durchflussdiagramm**



Talis E

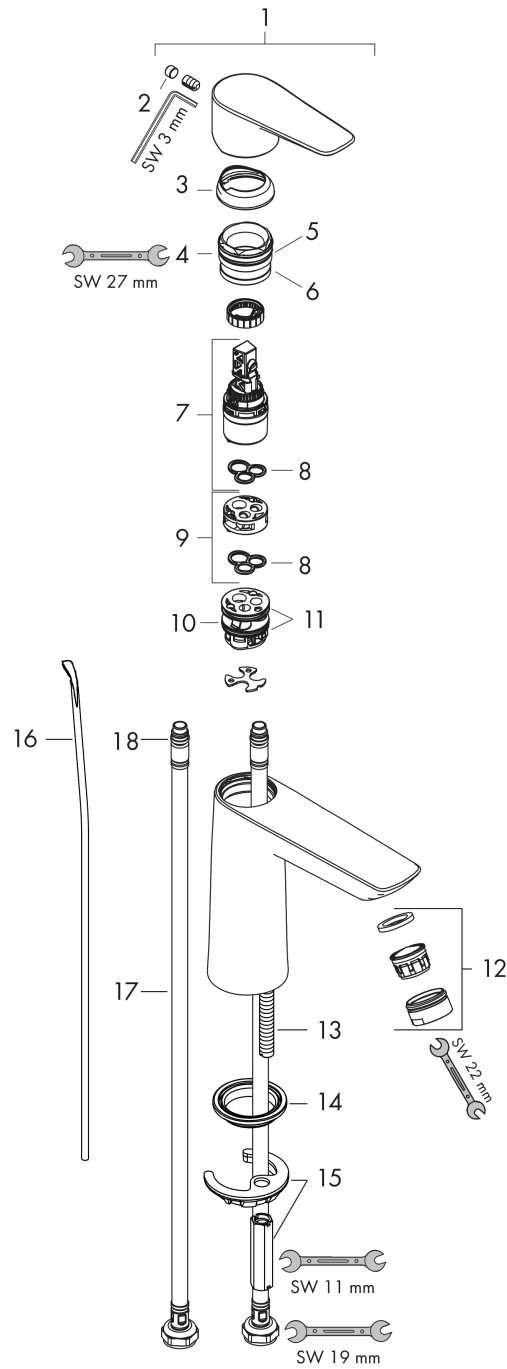
Einhebel-Waschtischmischer 110 mit Zugstangen-Ablaufgarnitur

Oberflächen: Chrom Artikelnummer: 71710000



Explosionszeichnung

Baujahr: >05/17



**Talis E**

**Einhebel-Waschtischmischer 110 mit Zugstangen-Ablaufgarnitur**

Oberflächen: **Chrom** Artikelnummer: **71710000**



**Ersatzteilliste**

Baujahr: >05/17

Pos.	Beschreibung	Artikelnummer	PG	VE
1	Griff	92687000	0	1
2	Griffstopfen	95704000	0	1
3	Kappe	92625000	0	1
4	Mutter	92689000	0	1
5	O-Ring 25x1,5	98146000	0	1
6	O-Ring 27x1,5	92527000	0	1
7	Kartusche kpl.	97685000	0	1
8	Dichtung	98865000	0	1
9	Adapter für Kartusche	92628000	0	1
10	Adapter für Kartusche	98866000	0	1
11	O-Ring 23x2	98398000	0	1
12	Luftsprudler M24x1 (5 l/min)	13185000	0	1
13	Schraube M8 x 68	97736000	0	1
14	Dichtung	97608000	0	1
15	Schaftbefestigung kpl.	96016000	0	1
16	Zugstange	96657000	0	1
17	Anschlussschlauch 450 mm M8x0,75 G3/8	97206000	0	1
18	O-Ring 6,6x1,6	93019000	0	1
a	Ablaufventil	94139000	0	1