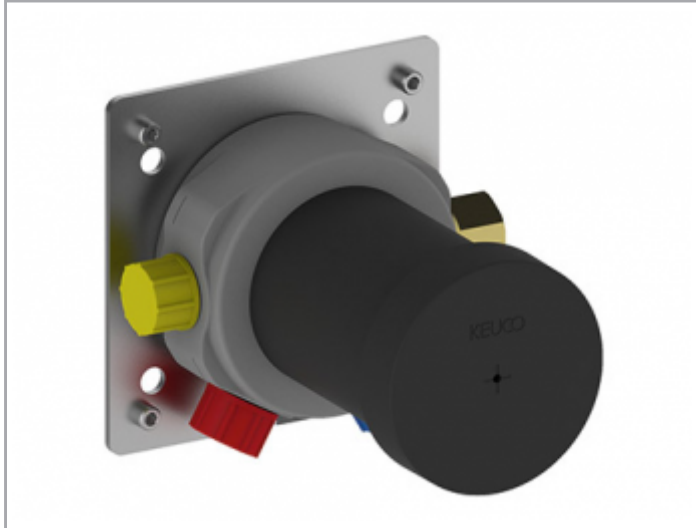


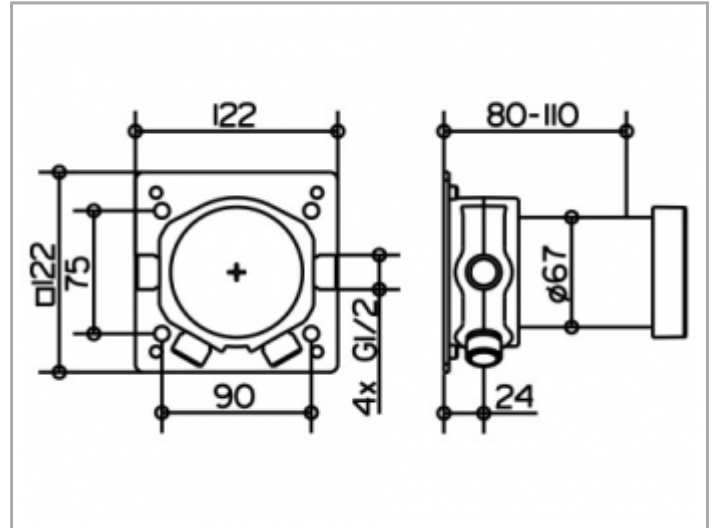
IXMO

59551000070 UP Funktionseinheit für Einhebelmischer DN 15

**PRODUKT**



**ZEICHNUNG**



**PRODUKTBESCHREIBUNG**

Grundkörper für Wandeinbau,  
Einbautiefe 80 - 110 mm

**AUSSCHREIBUNGSTEXT**

KEUCO IXMO UP Funktionseinheit für Einhebelmischer DN15,  
59551000070  
schallentkoppelter Grundkörper aus entzinkungsarmen Messing,  
für den Wandeinbau, frei positionierbar,  
Einbautiefe 80 mm – 110 mm,  
Grundplatte mit Einstellschrauben zur optimalen Ausrichtung,  
Anschlüsse G 1/2 Zoll mit farblicher Kennzeichnung,  
Hinweis: passend zu Artikel-Nr.  
59551019501  
59551019502