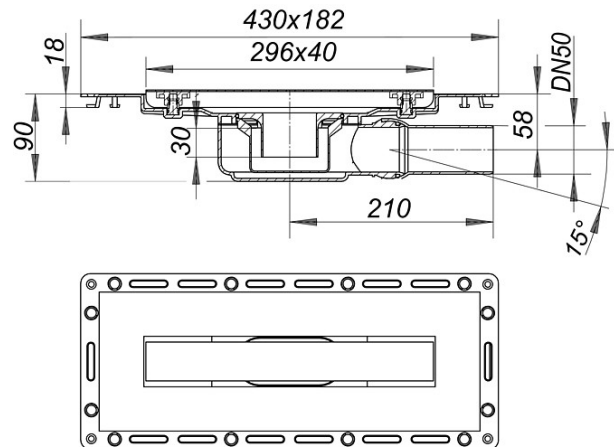


16. Oktober 2017

**DALLMER**

## Duschrinne TistoLine Plan Standard 300, DN 50

Artikelnummer: **530103**  
 GTIN/EAN: 4001636530103  
 Rabattgruppe: 5



Ablaufstutzen DN 50 seitlich, mit Kugelgelenk, verstellbar von 0 – 15 Grad

Ausführung:

- Vlies-kaschierter Flansch
- Tisto-Dichtmanschette
- Bauschutz
- Geruch- und Reinigungsverschluss, Sperrwasserhöhe 30 mm
- höhenverstellbare Justierschrauben
- Fliesenanschlag

Material:

Ablaufgehäuse Polypropylen, hochschlagfest

Abdeckung Edelstahl 1.4301, 300 x 40 mm, Belastungsklasse K 3 (300 kg), geeignet für Bodenbeläge 2 – 12 mm (inkl. Kleber)

Ablaufleistung nach DIN EN 1253 Tab. 3,  
(bei 20 mm Anstauhöhe), in Verbindung mit DIN EN 274

	Norm	DALLMER
DN 50	0,4 l/s	0,7 l/s

### Zubehör

Artikel Nr.	Bezeichnung	Abmessungen
520913	Naturstein-Set CeraLine bis Bj. Juli 2013	
520494	Pflegeset Edelstahl	
521088	Serviceschlüssel CeraLine	

Dallmer GmbH + Co KG · Wiebelsheidestraße 25 · 59757 Arnsberg · Tel.: +49 2932 9616-0 · Fax: +49 2932 9616-222  
[www.dallmer.de](http://www.dallmer.de) · [info@dallmer.de](mailto:info@dallmer.de)

Änderungen auf Grund technischer Weiterentwicklung, Irrtümer und Druckfehler vorbehalten. Bestellungen erfolgen auf Grundlage unserer allgemeinen Geschäftsbedingungen: [www.dallmer.de/agb](http://www.dallmer.de/agb)