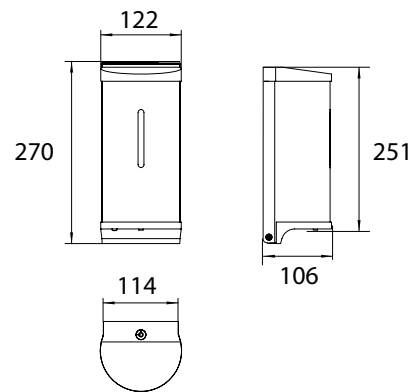


## PRODUKTINFORMATION

### Sensor-Spender für Flüssigdesinfektionsmittel edelstahl



Art.-Nr.3521 001 07

Wandmodell