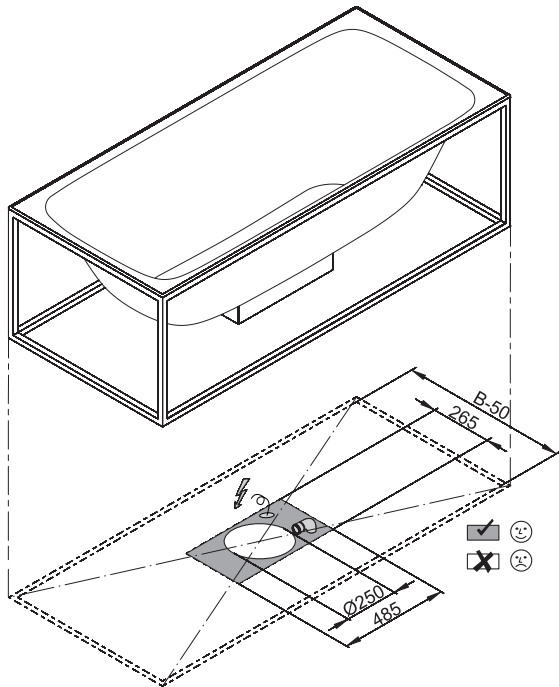


## Technisches Datenblatt

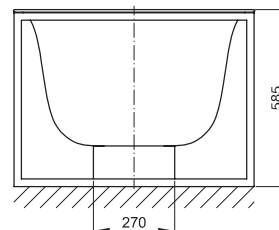
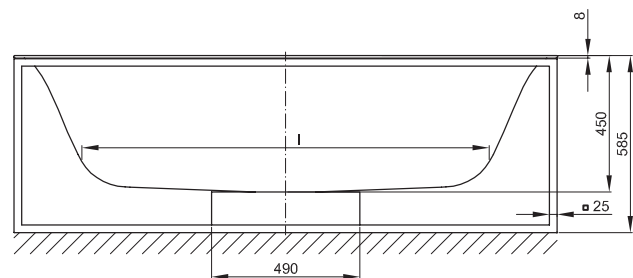
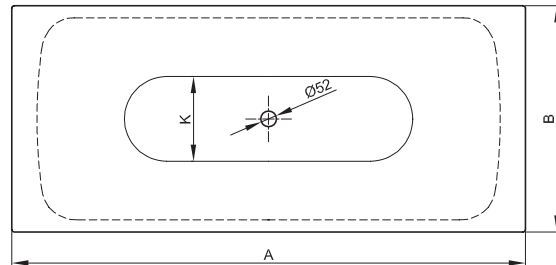
### BETTELUX SHAPE BADEWANNE

Einbau-Badewanne rechteckig für **BETTELUX SHAPE BADEWANNEN-GESTELL**, innen und außen emailliert

Design: Tesseraux + Partner



Anschlussmaße für Ab- und Überlaufgarnitur



Abmessung	A	B	I	K	Bestell-Nr.	Nutzhalt **
170 x 75 x 45 cm	1700	750	1270	507	3451	156 Liter
180 x 80 x 45 cm	1800	800	1345	545	3452	185 Liter
190 x 90 x 45 cm	1900	900	1420	615	3453	234 Liter

Alle Angaben in mm.

### BETTELUX SHAPE BADEWANNEN-GESTELL

Rahmengestell für **BETTELUX SHAPE**, Stahl, pulverbeschichtet in Feinstruktur matt

Bestell-Nr.	Q001	Q002	Q003
Abmessung	170 x 75 cm	180 x 80 cm	190 x 90 cm
Farben	lieferbar in • Weiß Feinstruktur matt 807 • Taupe Feinstruktur matt 809 • Schwarz Feinstruktur matt 815 • Sky Feinstruktur matt 816 • Mint Feinstruktur matt 817 • Rosé Feinstruktur matt 818		

\*\* Nutzhalt: Wassereinhalt abzüglich 70 Liter Verdrängung. Produktionsbedingte Änderungen und Toleranzen vorbehalten.