

Marke	hansgrohe
Artikelname	RainDrain Spot Plus Komplettsset Punktablauf 150/150 mit höhenverstellbarem Rahmen und rückseitig befliesbar
Art.-Nr.	56226800
Oberfläche	Edelstahl gebürstet
Pos.	1

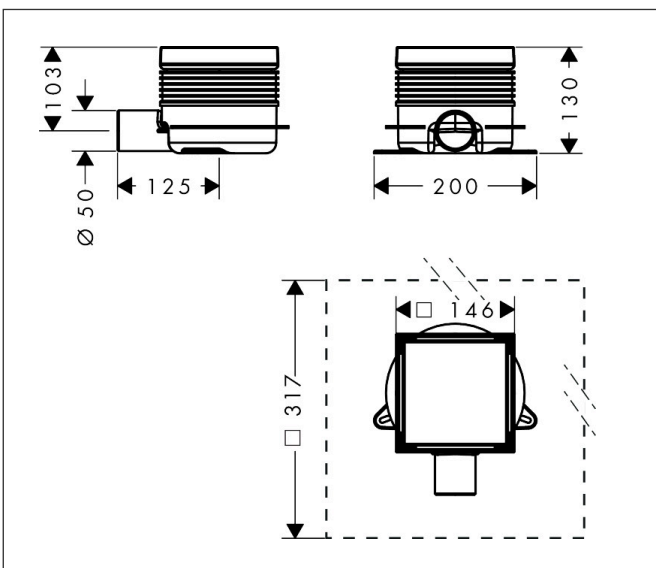
Produktbild



Merkmale

- besteht aus: Designabdeckung, Grundkörper, Siphon, werkseitig vormontiertes Dichtvlies, Bauschutzkappe
- Werkstoffgüte Abdeckung: Edelstahl V2A (1.4301)
- vormontierte Dichtmembran
- Sperrwasserhöhe: 50 mm
- Nenndurchmesser Anschluss: DN40
- Richtung Auslass: waagrecht vormontiert, senkrecht einsetzbar
- einfach zu reinigende Oberfläche
- höhenverstellbar um 10 mm
- bis zu 35 l/min Abflauleistung
- Anwendungsbereich: Neubau, Sanierung
- herausnehmbarer Geruchsverschluss
- dreh- und verstellbares Siphongehäuse
- leicht zu reinigender Siphon
- Typ des Geruchsverschlusses: flüssig
- Mindestbauhöhe 95 mm
- Material Siphon: ABS
- Montageart: frei im Raum
- rückseitig befliesbar
- Tiefe der Fliesenmulde: 12 mm

Maßzeichnung



Technologie

