

S44

S440-F500 100 Einbauspüle 500 mit Abtropffläche und automatischer Ablaufgarnitur

Oberfläche: **Edelstahl** Artikelnummer: **43371800**



Beschreibung

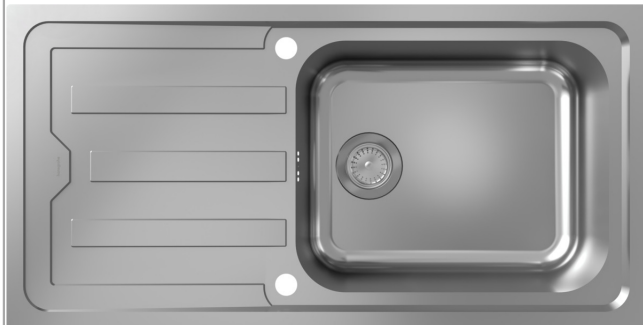
Merkmale

- besteht aus: Einbauspüle, automatische Ablaufgarnitur ohne Siphon
- Ausschnittsmaße: 990 x 490 mm
- Material: Edelstahl
- Anzahl Becken: 1 Hauptbecken
- mit Abtropffläche
- Hahnloch und Loch für Ablauffernbedienung sind vorgebohrt
- Ausrichtung: Reversibel
- Unterschrank: 60 cm
- Einbauart: flächenbündig, Aufbau
- Position Überlauf: seitlich im Becken unter Abtropffläche
- Beckentiefe: 210 mm

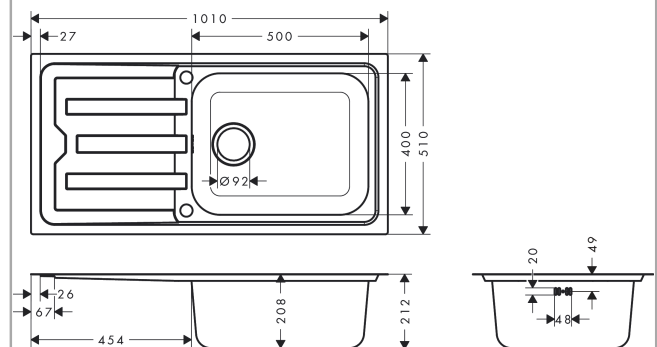
Technologie



Produktabbildung



Maßzeichnung



S44

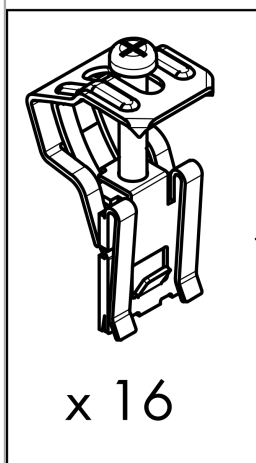
S440-F500 100 Einbauspüle 500 mit Abtropffläche und automatischer Ablaufgarnitur

Oberfläche: **Edelstahl** Artikelnummer: 43371800



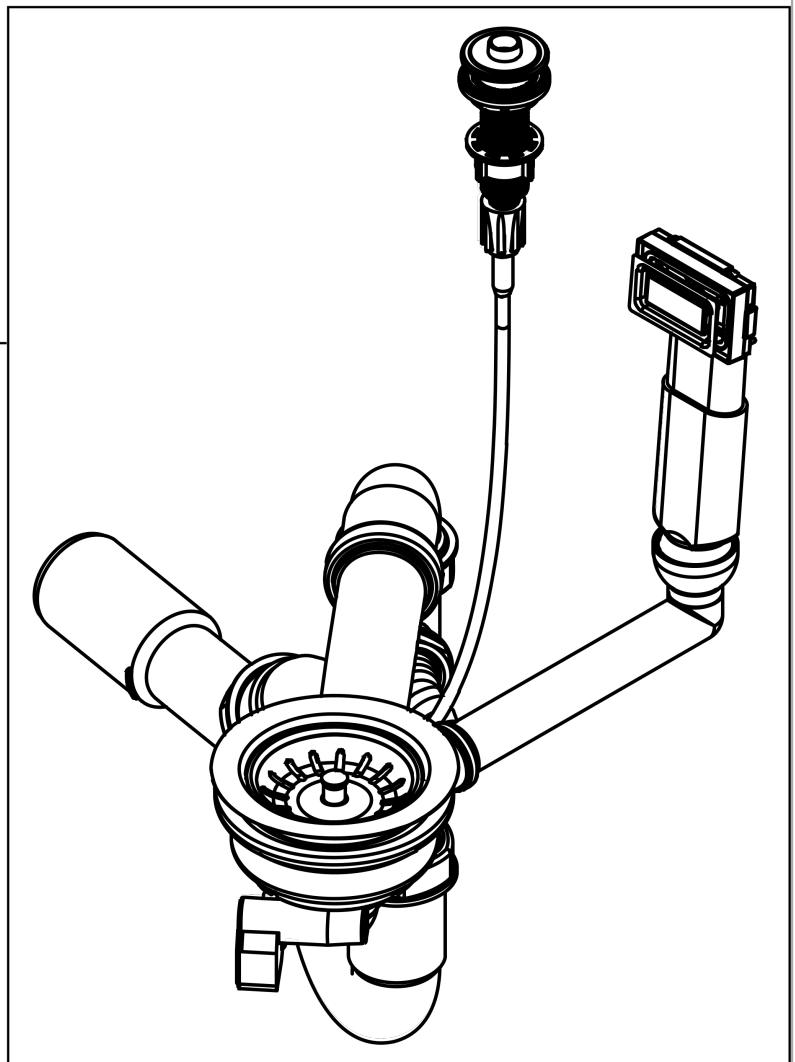
Explosionszeichnung

Baujahr: >11/23



1

2



S44

S440-F500 100 Einbauspüle 500 mit Abtropffläche und automatischer Ablaufgarnitur

Oberfläche: **Edelstahl** Artikelnummer: **43371800**



Ersatzteilliste

Baujahr: >11/23

Pos.	Beschreibung	Artikelnummer	PG	VE
1	Befestigungssatz	92960000	10	1
2	Ablauf	43937000	98	1