

Brause-Thermostat für Wandmontage - Chrom

MEM

34 442 979



- Schubrosetten Ø 70 mm
- Stichmaß 150 mm ± 13 mm
- Brauseabgang 3/8"
- mit Mengenregulierung

Eigensicher gegen Rückfließen.

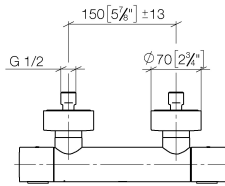
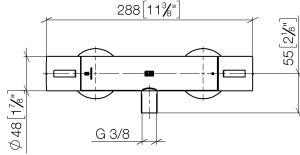
Passt zu MEM, IMO, META, TARA, VAIA, LULU, LISSÉ

Passt zu: MEM, LULU, IMO, TARA, LISSÉ,
VAIA, META

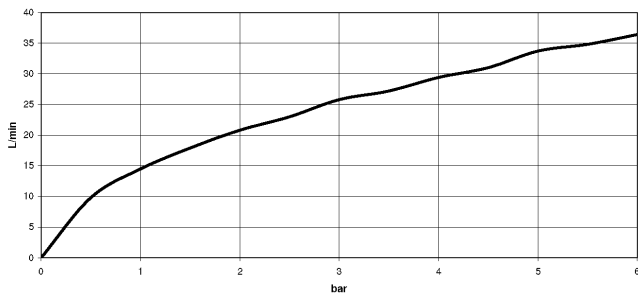
	Chrom	34 442 979-00
	Platin gebürstet	34 442 979-06
	Platin	34 442 979-08
	Dark Chrome	34 442 979-19
	Light Gold	34 442 979-26
	Light Gold gebürstet	34 442 979-27
	Messing gebürstet (23kt Gold)	34 442 979-28
	Schwarz matt	34 442 979-33
	Bronze gebürstet	34 442 979-42
	Champagne gebürstet (22kt Gold)	34 442 979-46
	Champagne (22kt Gold)	34 442 979-47
	Chrom gebürstet	34 442 979-93
	Dark Platinum gebürstet	34 442 979-99

34 442 979

mm [inches]



Durchflussdiagramm



Codes & Standards

DIN 4109

EN 1111

EN 1717

ISO 3822

Scottish Water
Byelaws

UK Water Supply
Regulations

Ü-Zeichen



Brause-Thermostat für Wandmontage - Chrom

MEM

34 442 979

Zertifikate

LGA_29

WRAS_2204

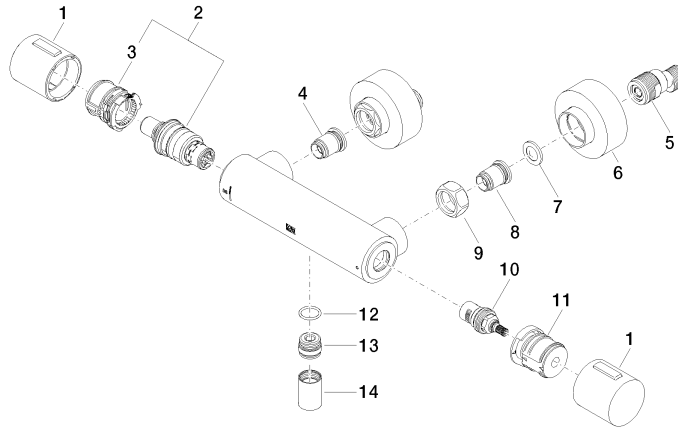
Belgaqua_21-032-2

DVGW_DW-
6509DN0

34 442 979

Produktversion ab 10/1/2023

Ersatzteile für die
anderen
Oberflächenvarianten
finden Sie hier: Platin
gebürstet





Brause-Thermostat für Wandmontage - Chrom

MEM

34 442 979

Ersatzteilstückliste

Produktversion ab 10/1/2023

Nr.	Artikelnummer	Benennung	Verbaumenge	Lieferzeit
	90 17 33 015 00-00	Griff für Thermostat Ø 48 x 48 mm - Chrom	18	10