

BADEWANNEN / WHIRLWANNEN

Halbeinbau-Badewanne mit Frontschürze

IL BAGNO ALESSI ONE

24497.0



TECHNISCHE DATEN

| | |
|------------------|---|
| Artikel-Nr. | 24497.0 |
| Zulassung | EN 14516 (EN 198), EN 232, EN 12764 |
| Größe | 2030 x 1020 mm |
| Wannentiefe | 460 mm |
| Nutzinhalt | 230 l |
| Ausführung | Halbeinbau-Badewanne aus Sanitär-Acryl mit Frontschürze, Fußgestell vormontiert Charge 000 – ohne Whirlsystem, ohne Ab- und Überlaufgarnitur |
| Sonderausführung | Badewanne mit Whirlsystem Steuerung über Fernbedienung, mit Desinfektionssystem Charge 056 – mit Luft- und Hydrodüsen, Hydroheizung und Unterwasserbeleuchtung Charge 057 – mit Luft- und Hydrodüsen, Hydroheizung, Unterwasserbeleuchtung und Nebelfunktion |
| Gewicht | Charge 000 – 41,0 kg Charge 056, 057 – 71,0 kg |

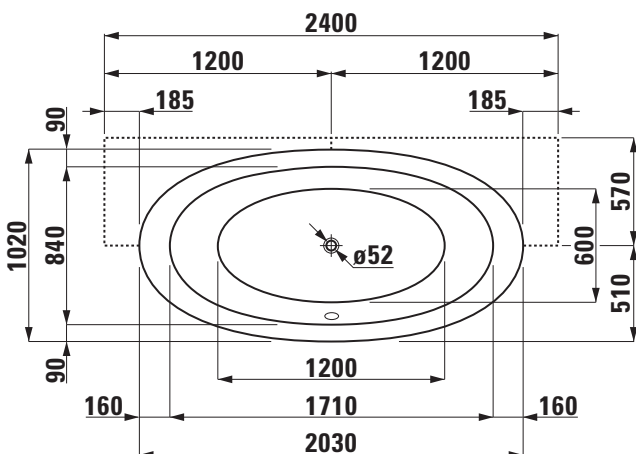
TECHNISCHE DATEN

| | |
|---------------|--|
| Zubehör inkl. | Flexschlauch (1 m), Artikel-Nr. 29443.9 Charge 056, 057 – Ab- und Überlaufgarnitur, verchromt |
| Zubehör exkl. | Charge 000 – Ab- und Überlaufgarnitur, verchromt Artikel-Nr. 29445.7 Charge 000 – Ab- und Überlaufgarnitur mit Wannenzulauffunktion, verchromt Artikel-Nr. 29445.8 Charge 056, 057 – Ab- und Überlaufgarnitur mit Wannenzulauffunktion, verchromt Artikel-Nr. 29449.8 Möbelpanel 2-teilig, symmetrisch, Ausschnitt für Wanne mittig, Breite 2400 mm, Artikel-Nr. 45851.1, Breite 4000 mm, Artikel-Nr. 45851.4 asymmetrisch Breite 3200 mm, Ausschnitt für Wanne links, Artikel-Nr. 45851.3, Ausschnitt für Wanne rechts, Artikel-Nr. 45851.2 |
| Sonstiges | nur in Kombination mit Möbelpanel lieferbar |
| Farben | siehe Farbtabelle |

STANDARDISIERTER AUSSCHREIBUNGSTEXT

Der Ausschreibungstext ist frei zu formulieren.

TECHNISCHE ZEICHNUNGEN / M 1 : 40



Änderungen der Abmessungen vorbehalten.

