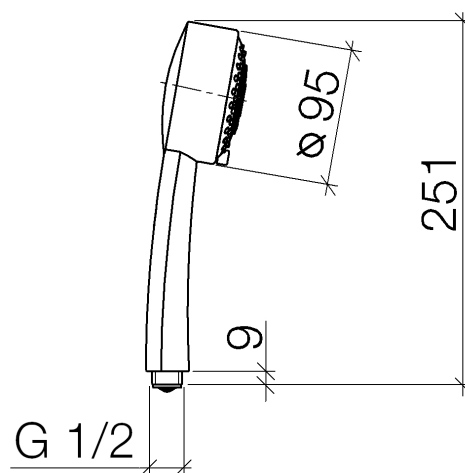




Produktspezifikationen

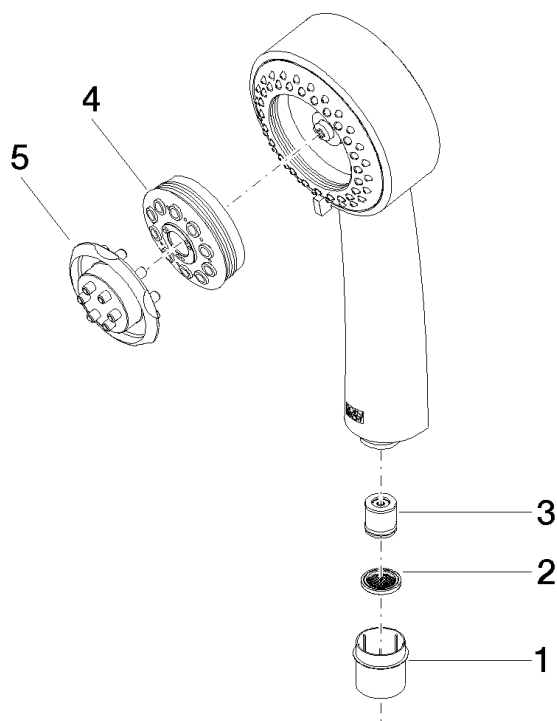
- Antikalk-System
- Durchfluss max. 9 l/min
- Anschluss 1/2"
- ø 95 mm
- dreifach verstellbar (Normalstrahl, Softstrahl, Massagestrahl)



Oberflächen

- | | |
|---------------|-------------|
| • chrom | 28002978-00 |
| • platin matt | 28002978-06 |
| • platin | 28002978-08 |
| • messing | 28002978-09 |

Explosionszeichnung



Bestellmenge

Nr.	Artikelnummer	Benennung	Verbaumenge
1	09210211590	Kappe	1
2	09230103990	Einsatz	1
3	09230107790	Durchflussbegrenzer	1
4	0412110710090	Brause	1
5	09300902290	Schlüssel	1

Durchflussdiagramm

