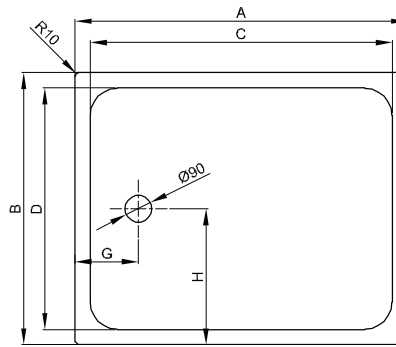
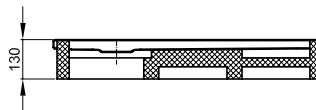
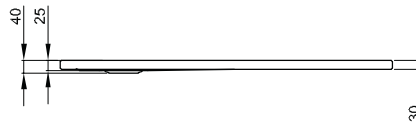


BetteUltra = 1000 mm



Duschwanne mit Schenkel ≥ 1000 mm



Darstellung mit Wannenträger

Information

Für die Montage empfehlen wir das Einbausystem Universal oder das Einbausystem Basic, Verstellbereich 67 - 205 mm. Alternativ das Fuss-System, Verstellbereich 80 - 200 mm.

Ab einer Schenkellänge von 1000 mm empfehlen wir den Einsatz eines Unterstützungsfußes B57-0232.

Lieferumfang

Inklusive schallreduzierender Antidröhn-Matten.

Aufbauhöhen

Ablaufgarnitur	ab
B598-	113 mm
B597-	93 mm
B574-	105 mm
B573-	45 mm

Abmessung

Bestell-Nr.	Maße in mm	A	B	C	D	G	H
5879	1000 × 700 × 25	1000	700	900	600	210	350
1650	1000 × 750 × 25	1000	750	900	650	210	375
5490	1000 × 800 × 25	1000	800	900	700	210	400
1660	1000 × 900 × 25	1000	900	900	800	210	450
5940	1000 × 1000 × 25	1000	1000	900	900	210	500