

Metropol

3-Loch Waschtischarmatur 110 mit Hebelgriffen und Push-Open Ablaufgarnitur

Oberflächen: **Chrom** Artikelnummer: **32514000**



Beschreibung

Merkmale

- Besteht aus: 3-Loch Waschtischarmatur, Ablaufgarnitur
- ComfortZone 110
- Ausladung 132 mm
- Durchflussmenge bei 3 bar: 5 l/min
- Keramikventile heiß/ kalt 90°
- für Durchlauferhitzer geeignet
- Push-Open Ablaufgarnitur G 1¼
- Material Ablaufventil: Metall
- Anschlussart: G ¾ Anschlusschläuche
- Anschlussgröße: DN15
- SVGW 1712-6704
- SVGW 1712-6704
- P-IX 7298/IO
- ACS 18 ACC NY 145, valide jusqu'au 17.05.2023
- Kiwa UK 1903728
- WRAS 1903348
- Kiwa K6110_Mechanical Mixers EN200

Technologie



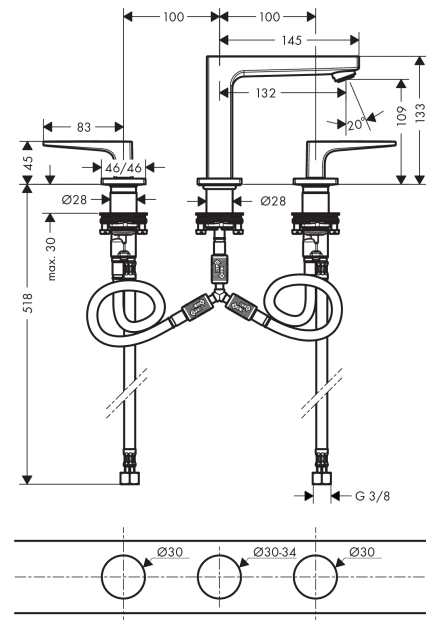
Zertifikate



Produktabbildung



Maßzeichnung



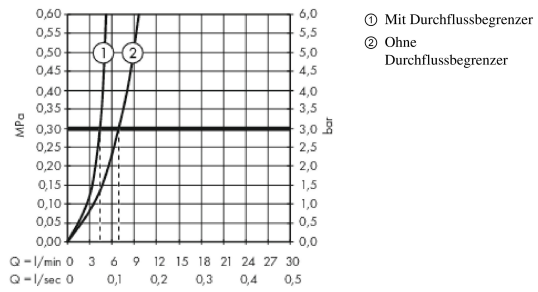
Metropol

3-Loch Waschtischarmatur 110 mit Hebelgriffen und Push-Open Ablaufgarnitur

Oberflächen: **Chrom** Artikelnummer: **32514000**



Durchflussdiagramm



Metropol

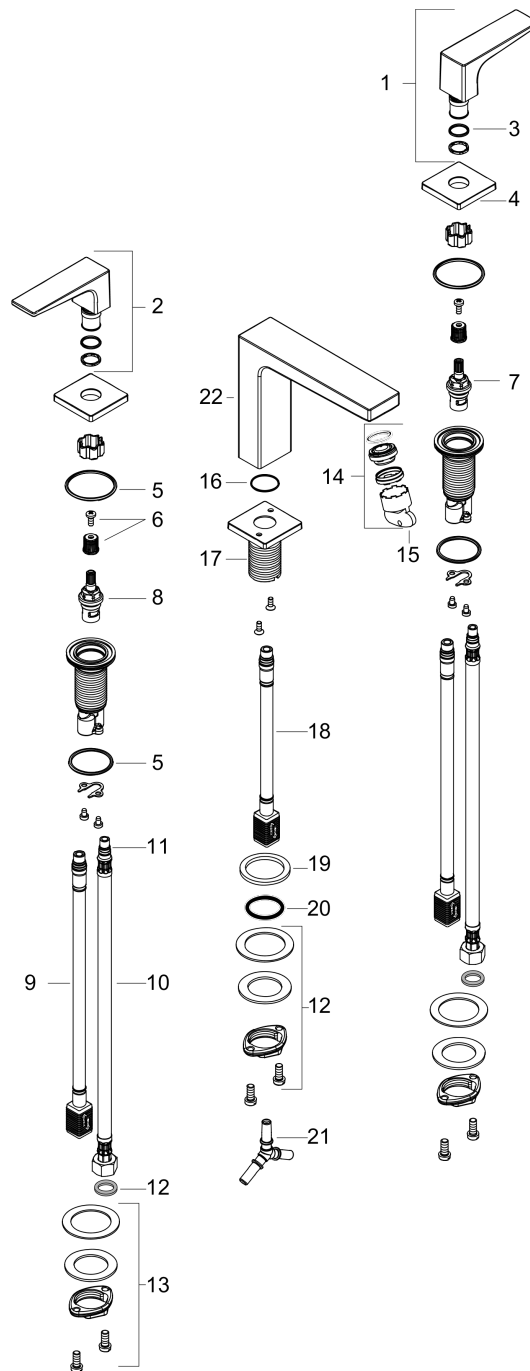
3-Loch Waschtischarmatur 110 mit Hebelgriffen und Push-Open Ablaufgarnitur

Oberflächen: **Chrom** Artikelnummer: **32514000**



Explosionszeichnung

Baujahr: >04/17



Metropol

3-Loch Waschtischarmatur 110 mit Hebelgriffen und Push-Open Ablaufgarnitur

Oberflächen: **Chrom** Artikelnummer: **32514000**



Ersatzteilliste

Baujahr: >04/17

Pos.	Beschreibung	Artikelnummer	PG	VE
1	Griff Kaltwasserseite	92917000	0	1
2	Griff Warmwasserseite	92916000	0	1
3	O-Ring 14x1,5	98201000	0	1
4	Rosette	92915000	0	1
5	O-Ring 33x2,5	92907000	0	1
6	Schnappeinsatz mit Schraube	98932000	0	1
7	Absperreinheit links schließend	95366000	0	1
8	Absperreinheit rechts schließend	98817000	0	1
9	Anschlussschlauch 400 mm M10x1	92914000	0	1
10	Anschlussschlauch 450 mm M8x0,75 G3/8	97206000	0	1
11	O-Ring 7x1,5	98422000	0	1
12	Dichtungsset	95581000	0	1
13	Schaftbefestigung kpl. (Ø 28)	92909000	0	1
14	Luftsprudler M24x1 (5 l/min)	92996000	0	1
15	Serviceschlüssel	95661000	0	1
16	O-Ring 21x1,5	98219000	0	1
17	Rosette für Auslauf	92906000	0	1
18	Anschlussschlauch 200 mm M10x1	92913000	0	1
19	Flachdichtung	98749000	0	1
20	O-Ring 26x4	92191000	0	1
21	Schlauchanschlußwinkel	92905000	0	1
22	Auslauf 110 mm	93157000	0	1
a	Push-Open Ablaufgarnitur	50100000	0	1