

Raindance E

Showerpipe 360 1jet mit Thermostat

Oberflächen: **Chrom** Artikelnummer: **27112000**



Beschreibung

Merkmale

- Besteht aus: Kopfbrause, Handbrause, Brausethermostat, Brauseschlauch, Brausehalter
- maximale Durchflussmenge bei 3 bar: 15 l/min
- Kopfbrause Raindance E 360 Air
- Brausekopfgröße: 360 x 190 mm
- Kopfbrause im Winkel verstellbar
- Ablage aus Sicherheitsglas
- Oberfläche Ablage: chrom oder weiß
- Strahlart: RainAir
- Betriebsdruck: min. 1,5 bar/max. 10 bar
- vollverchromte Strahlscheibe
- Brausearmlänge: 380 mm
- CoolContact am Thermostat: Verhindert ein Aufheizen des Gehäuses und macht Duschen so noch sicherer
- Thermostat Ecostat Select
- isolierte Wasserführung
- Sicherheitssperre bei 40° C
- einstellbare Heißwasserbegrenzung
- Montageart: Aufputzinstallation
- Anschlussgröße DN15
- Anschlussgewinde G ½
- Stichmaß 150 ± 12 mm
- bei Montage auf bestehenden G ¾ Anschluss wird der Adapter # 02026000 benötigt
- PA-IX 19968/IBO
- ACS 18 ACC LY 129, valide jusqu'au 22.02.2023
- WRAS 1403038

Technologie



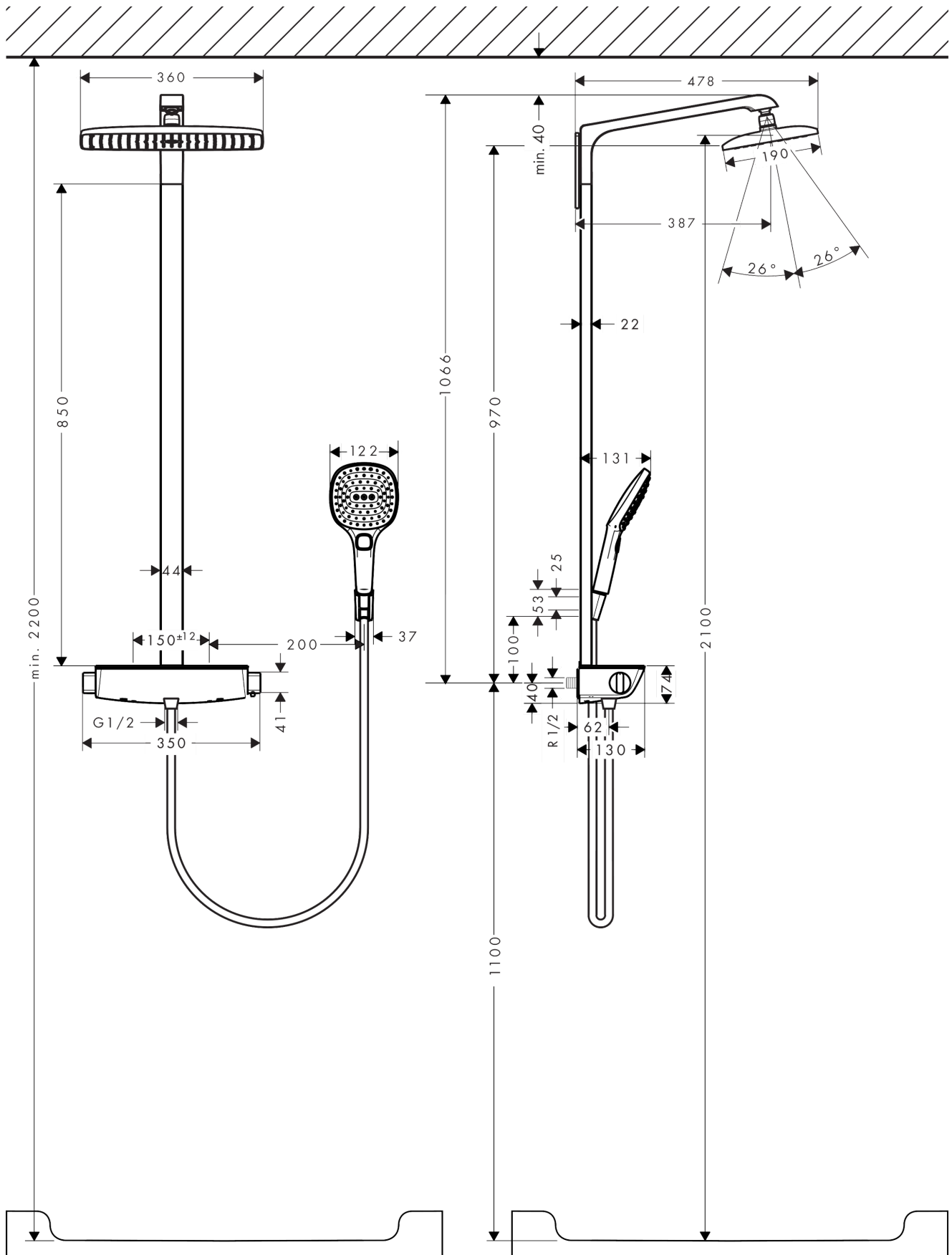
Zertifikate



Raindance E
Showerpipe 360 1jet mit Thermostat
 Oberflächen: **Chrom** Artikelnummer: **27112000**



Einbaubeispiel

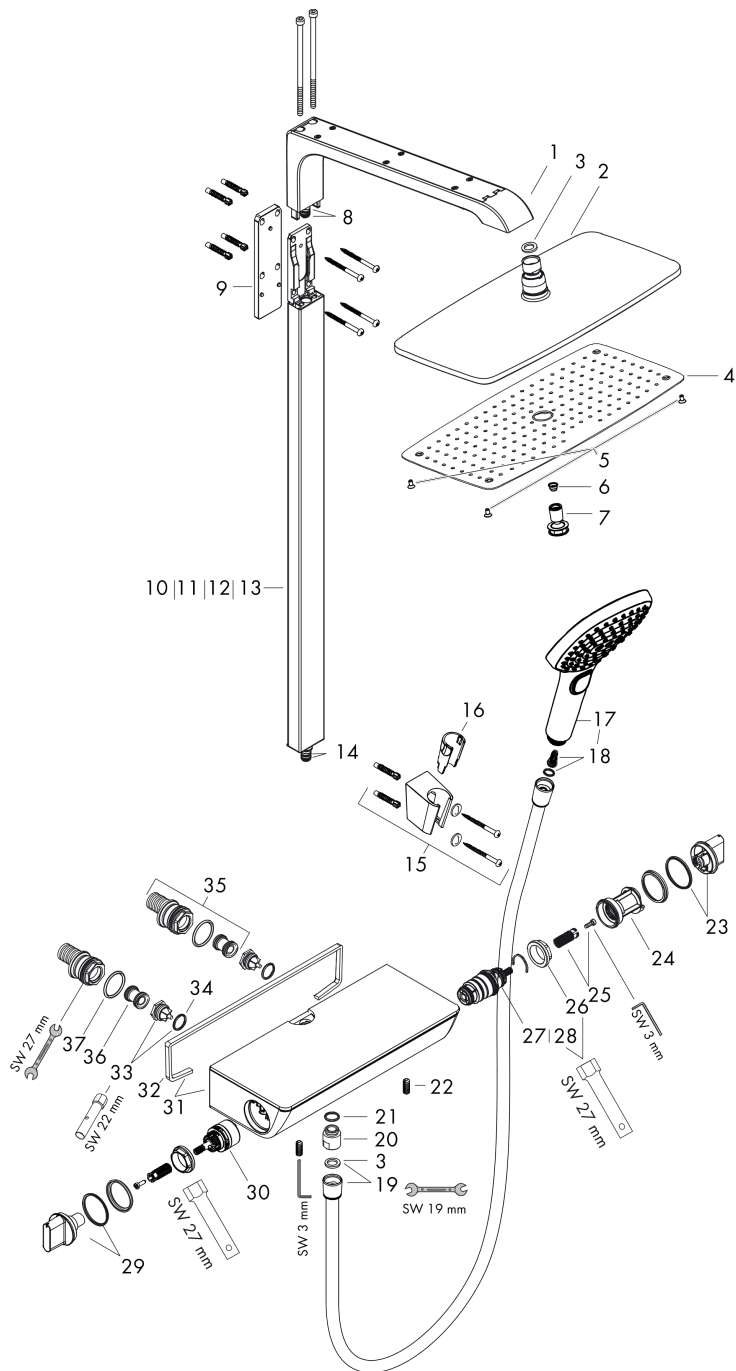


Raindance E
Showerpipe 360 1jet mit Thermostat
 Oberflächen: **Chrom** Artikelnummer: **27112000**



Explosionszeichnung

Baujahr: >02/15



Raindance E

Showerpipe 360 1jet mit Thermostat

Oberflächen: **Chrom** Artikelnummer: **27112000**



Ersatzteilliste

Baujahr: >02/15

Pos.	Beschreibung	Artikelnummer	PG	VE
1	Brausearm	92267000	0	1
2	Kopfbrause mit Innengewinde G½	27381000	0	1
3	Dichtung	98058000	0	1
4	Strahlscheibe kpl.	92295000	0	1
5	Schraubenset	92834000	0	1
6	Sieb	97735000	0	1
7	Luftdüse	95416000	0	1
8	O-Ring 9x2	98119000	0	1
9	Fliesenausgleichsscheibe	95960000	0	1
10	Rohr inkl. Abdeckung (850 mm)	92265000	0	1
11	Rohr inkl. Abdeckung (950 mm)	92357000	0	1
12	Rohr inkl. Abdeckung (1282 mm)	92266000	0	1
13	Rohr inkl. Abdeckung (1382 mm)	92358000	0	1
14	O-Ring 9x1,8	98118000	0	1
15	Handbrausenhalter	28331000	0	1
16	Futter	98918000	0	1
17	Handbrause	26520000	0	1
18	Filtereinsatz	97708000	0	1
19	Brauseschlauch Isiflex'B 1,60 m	28276000	0	1
20	Schlauchanschluss	96044000	0	1
21	O-Ring 14x2	98129000	0	1
22	Madenschraube M6x16 inkl. O-Ring 29x3	98372000	0	1
23	Thermostatgriff	95770000	0	1
24	Anschlagscheibe	95771000	0	1
25	Schnappeinsatz mit Schraube	92130000	0	1
26	Mutter	98913000	0	1
27	Temperatur Regeleinheit	98282000	0	1
28	Regeleinheit für vertauschte Anschlüsse	92373000	0	1
29	Griff	95957000	0	1
30	Absperreinheit inkl. Umsteller	98283000	0	1
31	AP-Haube	98478000	0	1
32	Dichtung	97530000	0	1
33	Rückflussverhinderer (druckbeständig bis 2 MPa)	95773000	0	1
34	O-Ring 17x2	98199000	0	1
35	S-Anschluss Set	95772000	0	1
36	Schalldämpfer	96429000	0	1
37	O-Ring 29x3	98371000	0	1
a	Adapter für S-Anschluss	02026000	0	1
b	Sonder-S-Anschlüsse mit Rosette	98293000	0	1
c	Bremsscheibe	92832000	0	1