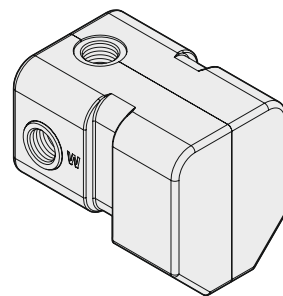
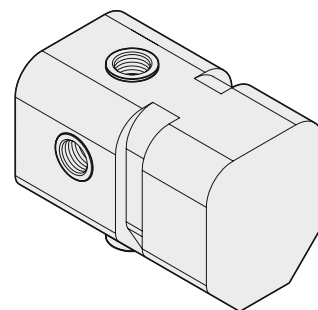


- ⓓ Montage- und Bedienanleitung
- ⒸⓃ 安装及操作指南
- ⒸⓏ Návod k instalaci a k použití
- Ⓔ Instrucciones de montaje y de manejo
- Ⓕ Instructions de montage et mode d'emploi
- ⒼⒷ Installation and operating instructions
- ⒼⓇ ΟΔΗΓΙΕΣ ΕΓΚΑΤΑΣΤΑΣΗΣ ΚΑΙ ΣΥΝΤΗΡΗΣΗΣ
- Ⓕ Szerelési és használati utasítás
- Ⓘ Istruzioni di montaggio e per l'uso
- ⓃⓁ Montagehandleiding en Gebruiksaanwijzing
- ⓅⓁ Instrukcja montażu i obsługi
- Ⓡⓞ Instrucțiuni de montaj și utilizare
- Ⓡⓞ Руководство по монтажу и эксплуатации
- ⓈⓀ Návod na montáž a obsluhu

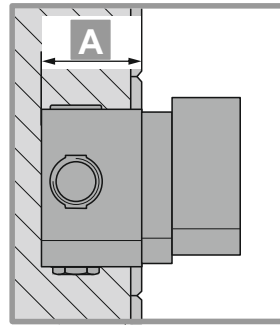
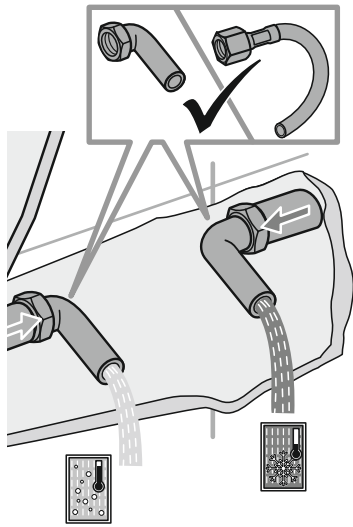


**38 828**



**38 636**

1.

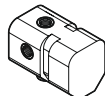


<b>A</b>
55 - 75 mm
<b>38 828</b>
75 - 95 mm
<b>38 636</b>

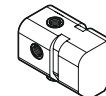
2.



38 828



38 636



38 636

