

Logis

Einhebel-Waschtischmischer 70 LowFlow mit Zugstangen-Ablaufgarnitur

Oberflächen: **Chrom** Artikelnummer: **71078000**



Beschreibung

Merkmale

- Besteht aus: Einhebel-Waschtischmischer, Ablaufgarnitur
- ComfortZone 70
- Ausladung 107 mm
- Normalstrahl
- Durchflussmenge bei 3 bar: 3.5 l/min
- Keramikmischsystem
- Temperaturbegrenzung einstellbar
- für Durchlauferhitzer geeignet
- Zugstangen-Ablaufgarnitur G 1¼
- Material Ablaufventil: Synthetik
- Anschlussart: G ¾ Anschlussschläuche
- Anschlussgröße: DN15
- ETA VA1.42/20391
- ACS 17 ACC LY 655, valide jusqu'au 20.06.2022
- SINTEF 3077

Technologie



Designpreise



reddot award 2014
winner

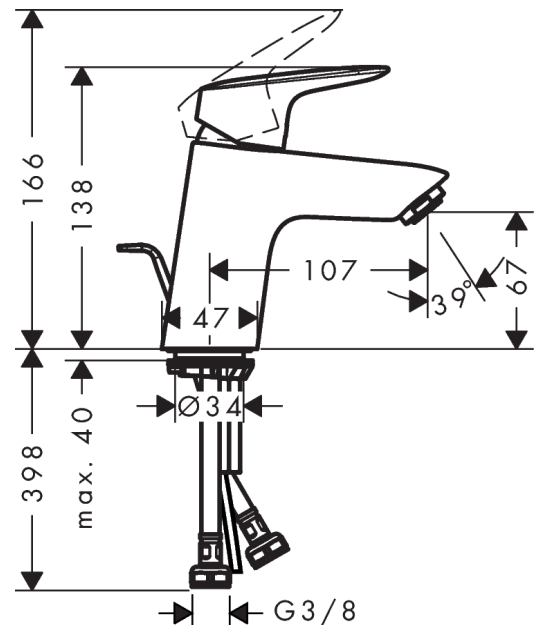
Zertifikate



Produktabbildung



Maßzeichnung



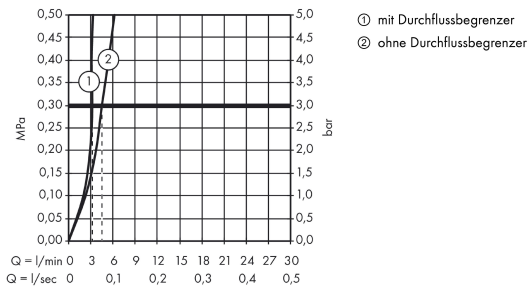
Logis

Einhebel-Waschtismischer 70 LowFlow mit Zugstangen-Ablaufgarnitur

Oberflächen: **Chrom** Artikelnummer: **71078000**



Durchflussdiagramm



Logis

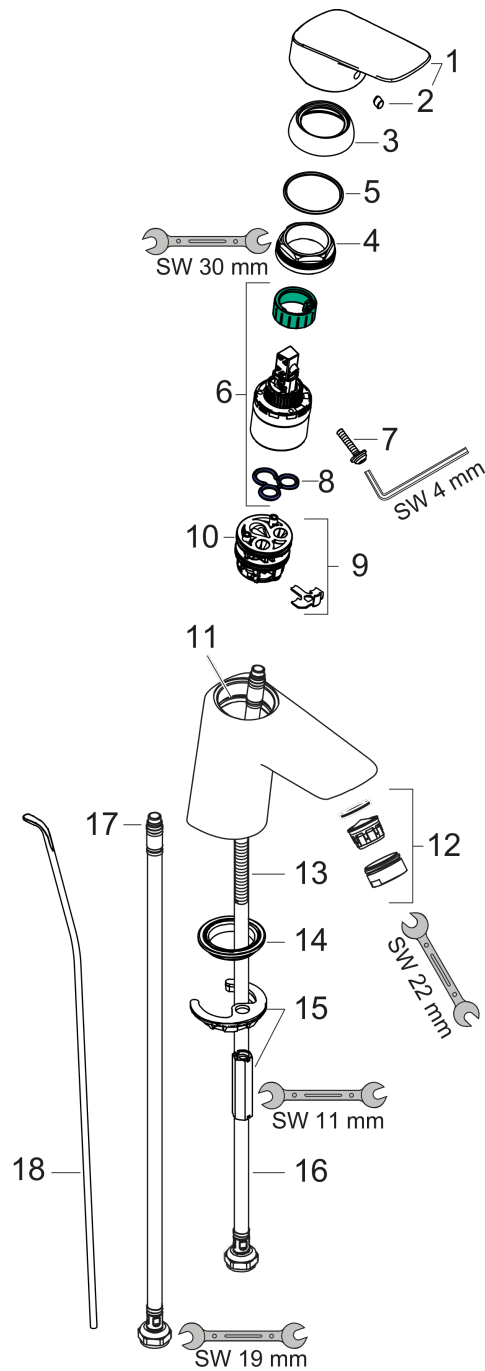
Einhebel-Waschtischmischer 70 LowFlow mit Zugstangen-Ablaufgarnitur

Oberflächen: **Chrom** Artikelnummer: **71078000**



Explosionszeichnung

Baujahr: >05/17



Logis

Einhebel-Waschtischmischer 70 LowFlow mit Zugstangen-Ablaufgarnitur

Oberflächen: **Chrom** Artikelnummer: **71078000**



Ersatzteilliste

Baujahr: >05/17

Pos.	Beschreibung	Artikelnummer	PG	VE
1	Griff	92224000	0	1
2	Griffstopfen	96338000	0	1
3	Kappe	97406000	0	1
4	O-Ring 32x2	98193000	0	1
5	Kartusche kpl.	95646000	0	1
6	Sicherungsschraube	95140000	0	1
7	Dichtung	95008000	0	1
8	Adapter für Kartusche	98750000	0	1
9	O-Ring 30x2	98186000	0	1
10	O-Ring 35x2	92604000	0	1
11	Luftsprudler M24x1 (3,5 l/min)	92508000	0	1
12	Schraube M8 x 68	97736000	0	1
13	Dichtung Ø 42	98722000	0	1
14	Schaftbefestigung kpl.	96016000	0	1
15	Anschlusschlauch 450 mm M8x0,75 G3/8	97206000	0	1
16	O-Ring 6,6x1,6	93019000	0	1
17	Zugstange	96657000	0	1
a	Ablaufventil	92168000	0	1