

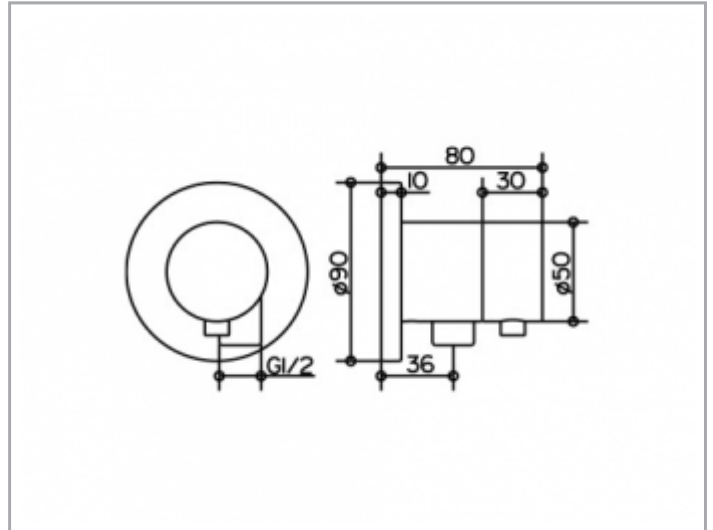
IXMO

59541011101 Absperrventil mit Schlauchanschluss UP DN 15

PRODUKT



ZEICHNUNG



PRODUKTBESCHREIBUNG

Fertigset bestehend aus:
Griff, Gehäuse, Rosette (rund) und Absperrventil,
eigensicher gegen Rückfließen, nach DIN EN 1717,
passend für UP Funktionseinheit Art.-Nr. 59541 000170

OBERFLÄCHE

verchromt

ABMESSUNG

IXMO Comfort/Rosette rund

AUSSCHREIBUNGSTEXT

KEUCO IXMO Absperrventil mit Schlauchanschluss
UP DN15, 59541011101

Absperrventil aus hochglanzverchromten Messing
mit IXMO Griff Comfort und runder Rosette
und Schlauchanschluss G 1/2 Zoll,
frei positionierbar, eigensicher gegen Rückfließen,
integrierter Einbautiefenausgleich von 80-110 mm,
mit Justier-Möglichkeit bei Feinmontage
für Bedienteil und Rosette,
Rosettendurchmesser 90 mm, Stärke 10 mm,
Gesamtausladung 80 mm,
passend für UP Funktionseinheit Art.-Nr. 59541000170