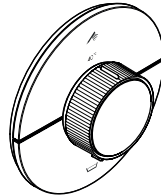
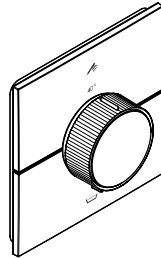


# AXOR

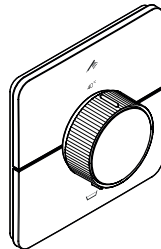
DE / Gebrauchsanleitung / Montageanleitung	02
FR / Mode d'emploi / Instructions de montage	04
EN / Instructions for use / Assembly instructions	06
IT / Istruzioni per l'uso / Istruzioni per Installazione	08
ES / Modo de empleo / Instrucciones de montaje	10
NL / Gebruiksaanwijzing / Handleiding	12
DK / Brugsanvisning / Monteringsvejledning	14
PT / Instruções para uso / Manual de Instalação	16
PL / Instrukcja obsługi / Instrukcja montażu	18
CS / Návod k použití / Montážní návod	20
SK / Návod na použitie / Montážny návod	22
ZH / 用户手册 / 组装说明	24
RU / Руководство пользователя / Инструкция по монтажу	26
FI / Käyttöohje / Asennusohje	28
SV / Bruksanvisning / Monteringsanvisning	30
LT / Vartotojo instrukcija / Montavimo instrukcijos	32
HR / Upute za uporabu / Uputstva za instalaciju	34
RO / Manual de utilizare / Instrucțiuni de montare	36
EL / Οδηγίες χρήσης / Οδηγία συναρμολόγησης	38
SL / Navodilo za uporabo / Navodila za montažo	40
ET / Kasutusjuhend / Paigaldusjuhend	42
LV / Lietošanas pamācība / Montāžas instrukcija	44
SR / Uputstvo za upotrebu / Uputstvo za montažu	46
NO / Bruksanvisning / Montasjeveiledning	48
BG / Инструкция за употреба / Ръководство за монтаж	50
JP / 取扱説明書 / 施工説明書	52
UA / Інструкції з використання / Інструкція по збірці	54
AR / دليل الاستخدام / تعليمات التجميع	57
TR / Kullanım kılavuzu / Montaj kılavuzu	58
HU / Használati útmutató / Szerelési útmutató	60
HE / הוראות שימוש / הוראות הרכבה	63



AXOR ShowerSelect ID round  
36751XX0



AXOR ShowerSelect ID square  
36753XX0



AXOR ShowerSelect ID softsquare  
36755XX0

## ⚠ SICHERHEITSHINWEISE

- ⚠ Bei der Montage müssen zur Vermeidung von Quetsch- und Schnittverletzungen Handschuhe getragen werden.
- ⚠ Das Produkt darf nur zu Bade-, Hygiene- und Körperreinigungszwecken eingesetzt werden.
- ⚠ Kinder, sowie Erwachsene mit körperlichen, geistigen und/oder sensorischen Einschränkungen dürfen das Produkt nicht unbeaufsichtigt benutzen. Personen, die unter Alkohol- oder Drogeneinfluss stehen, dürfen das Produkt nicht benutzen.
- ⚠ Große Druckunterschiede zwischen den Kalt- und Warmwasseranschlüssen müssen ausgeglichen werden.

## MONTAGEHINWEISE

- / Vor der Montage muss das Produkt auf Transportschäden untersucht werden. Nach dem Einbau werden keine Transport- oder Oberflächenschäden anerkannt.
- / Die Leitungen und die Armatur müssen nach den gültigen Normen montiert, gespült und geprüft werden.
- / Die in den Ländern jeweils gültigen Installationsrichtlinien sind einzuhalten.
- / Ist der Thermostat bzw. Mischer auf maximale Warmwassertemperatur eingestellt, kann es durch die hydraulische Öffnung des Absperrventils zu Verbrühungen kommen. Hansgrohe empfiehlt daher die Einrichtung der "Safety Function".

## TECHNISCHE DATEN

Betriebsdruck:	max. 1 MPa
Empfohlener Betriebsdruck:	0,1 - 0,5 MPa
Prüfdruck:	1,6 MPa

(1 MPa = 10 bar = 147 PSI)

Heißwassertemperatur:	max. 60°C
Thermische Desinfektion:	70°C / 4 min

- / Eigensicher gegen Rückfließen
- / Das Produkt ist ausschließlich für Trinkwasser konzipiert!

## SYMBOLERKLÄRUNG



Kein essigsäurehaltiges Silikon verwenden!

**max.**  
**≈42°C**

SAFETY FUNCTION (siehe Seite 68)

Dank der Safety Function lässt sich die gewünschte Höchsttemperatur von z. B. max. 42 °C voreinstellen.



JUSTIERUNG (siehe Seite 67)

Nach erfolgter Montage muss die Auslauftemperatur des Thermostaten überprüft werden. Eine Korrektur ist erforderlich wenn die an der Entnahmestelle gemessene Temperatur von der am Thermostaten eingestellten Temperatur abweicht.



WARTUNG (siehe Seite 71)

- / Rückflussverhinderer müssen gemäß EN 806-5 regelmäßig in Übereinstimmung mit nationalen oder regionalen Bestimmungen auf ihre Funktion geprüft werden (mindestens einmal jährlich).
- / Um die Leichtgängigkeit der Regeleinheit zu gewährleisten, sollte der Thermostat von Zeit zu Zeit auf ganz warm und ganz kalt gestellt werden.



MASS E (siehe Seite 74)



DURCHFLUSSDIAGRAMM  
(siehe Seite 74)

freier Durchfluss

- ① Abgang 1
- ② Abgang 2



SERVICETEILE (siehe Seite 76)



SONDERZUBEHÖR (siehe Seite 77)

nicht im Lieferumfang enthalten

- / Montagewerkzeug #87567000

- / Verlängerung 5 mm (bei geringer Einbautiefe) #13641XX0, #13640XX0, #13642XX0

- / Verlängerung 22 mm (bei geringer Einbautiefe) #13645XX0, #13643XX0, #13646XX0

- / Verlängerung 25 mm #13638000

- / Verlängerung 25 - 75 mm #13632000



REINIGUNG (siehe Seite 78)



BEDIENUNG (siehe Seite 75)



PRÜFZEICHEN (siehe Seite 79)

STÖRUNG	URSACHE	ABHILFE
/ Wenig Wasser	/ Versorgungsdruck nicht ausreichend	/ Leitungsdruck prüfen
	/ Schmutzfangsieb der Regeleinheit verschmutzt	/ Schmutzfangsiebe vor dem Thermostat und auf der Regeleinheit reinigen
	/ Siebdichtung der Brause verschmutzt	/ Siebdichtung zwischen Brause und Schlauch reinigen
	/ Rückflussverhindererpatrone verschmutzt/defekt	/ Rückflussverhindererpatrone reinigen ggf. austauschen
/ Kreuzfluss, warmes Wasser wird bei geschlossener Armatur in die Kaltwasserleitung gedrückt oder umgekehrt	/ Rückflussverhindererpatrone verschmutzt/defekt	/ Rückflussverhindererpatrone reinigen ggf. austauschen
/ Auslauftemperatur stimmt nicht mit der eingestellten Temperatur überein	/ Thermostat wurde nicht justiert	/ Thermostat justieren
	/ Zu niedrige Warmwassertemperatur	/ Warmwassertemperatur erhöhen auf 42 °C bis 60 °C
/ Temperaturregelung nicht möglich	/ Regeleinheit verkalkt	/ Regeleinheit austauschen
	/ Bei Neuinstallation Grundkörper falsch angeschlossen (Soll: kalt rechts, warm links) oder 180° verdreht eingebaut	/ Funktionsblock um 180° verdreht einbauen
/ Druckknopf der Sicherheitssperre ohne Funktion	/ Feder defekt	/ Feder bzw. Druckknopf reinigen u. leicht fetten, ggf. austauschen
	/ Druckknopf verkalkt	
/ Ventil schwergängig	/ Select Absperrventil DN9 beschädigt	/ Select Absperrventil DN9 austauschen
/ Brause oder Auslauf tropft	/ Select Absperrventil DN9 beschädigt	/ Select Absperrventil DN9 austauschen
/ Ventil öffnet nicht/schließt nicht	/ Select Teleskop zu weit zusammen geschoben	/ Select Teleskop wieder auseinander ziehen und neu justieren
	/ Hebel mit Stößel gebrochen	/ Hebel mit Stößel tauschen
/ Taster ist lose/steht schräg	/ Taster nicht richtig eingerastet	/ Taster einrasten
/ Rosette ist schräg	/ Trägerplatte ist schräg	/ Trägerplatte ausrichten
/ Eco-Funktion nicht möglich	/ Volumengriff falsch montiert	/ Volumengriff erneut montieren



## ⚠ CONSIGNES DE SÉCURITÉ

- ⚠ Lors du montage, porter des gants de protection pour éviter toute blessure par écrasement ou coupure.
- ⚠ Le produit ne doit servir qu'à se laver et à assurer l'hygiène corporelle.
- ⚠ Il est interdit aux enfants ainsi qu'aux adultes ayant des insuffisances physiques, psychiques et/ou motoriques d'utiliser la douche sans surveillance. De même, il est interdit à des personnes sous influence d'alcool ou de drogues d'utiliser la douche.
- ⚠ Il est conseillé d'équilibrer les pressions de l'eau chaude et froide.

## INSTRUCTIONS POUR LE MONTAGE

- / Avant son montage, s'assurer que le produit n'a subi aucun dommage pendant le transport. Après le montage, tout dommage de transport ou de surface ne pourra pas être reconnu.
- / Les conduites et la robinetterie doivent être montés, rincés et contrôlés selon les normes en vigueur.
- / Les directives d'installation en vigueur dans le pays concerné doivent être respectées.
- / Si le thermostat ou le mélangeur est réglé sur la température maximale d'eau chaude, l'ouverture hydraulique de la vanne d'arrêt risque d'être à l'origine d'ébouillantage. C'est la raison pour laquelle Hansgrohe recommande de recourir à la fonction de sécurité « Safety Function ».

## INFORMATIONS TECHNIQUES

Pression de service autorisée: max. 1 MPa  
 Pression de service conseillée: 0,1 - 0,5 MPa  
 Pression maximum de contrôle: 1,6 MPa  
 (1 MPa = 10 bar = 147 PSI)

Température d'eau chaude: max. 60°C  
 Désinfection thermique: 70°C / 4 min

- / Avec dispositif anti-retour
- / Le produit est exclusivement conçu pour de l'eau potable!

## DESCRIPTION DU SYMBOLE



Ne pas utiliser de silicone contenant de l'acide acétique!

**max. ≈ 42°C** SAFETY FUNCTION (voir pages 68)

Grâce à la fonction Safety, il est possible de pré-régler la température maximale par exemple max. 42°C souhaitée.



ÉTALONNAGE (voir pages 67)

Le montage terminé, contrôler la température de l'eau puisée au mitigeur thermostatique. Un étalonnage est nécessaire si la température de l'eau mitigée mesurée au point de puisage diffère sensiblement de celle affichée sur le thermostat.



ENTRETIEN (voir pages 71)

- / Les clapets anti-retour doivent être examinés régulièrement conformément à la norme EN 806-5 ou conformément aux dispositions nationales ou régionales quant à leur fonction (au moins une fois par an).
- / Pour assurer le mouvement facile de l'élément thermostatique, le thermostat devrait être placé de temps en temps en position très chaude et très froide.



DIMENSIONS (voir pages 74)



DIAGRAMME DU DÉBIT

(voir pages 74)

débit libre

- ① Sortie 1
- ② Sortie 2



PIÈCES DÉTACHÉES (voir pages 76)

ACCESSOIRES EN OPTION

(voir pages 77)

ne fait pas partie de la fourniture

- / Outil de montage #87567000
- / Rallonge de 5 mm (pour profondeur de montage trop faible) #13641XX0, #13640XX0, #13642XX0
- / Rallonge de 22 mm (pour profondeur de montage trop faible) #13645XX0, #13643XX0, #13646XX0
- / jeu de rallonge 25 mm #13638000
- / jeu de rallonge 25 - 75 mm #13632000



NETTOYAGE (voir pages 78)



INSTRUCTIONS DE SERVICE (voir pages 75)



CLASSIFICATION ACOUSTIQUE ET DÉBIT (voir pages 79)

DYSFONCTIONNEMENT	ORIGINE	SOLUTION
/ Pas assez d'eau	/ Pression d'alimentation insuffisante	/ Contrôler la pression
	/ Filtre de l'élément thermostatique encrassé	/ Nettoyer les filtres devant le mitigeur thermostatique et sur la cartouche
	/ Joint-filtre de douchette encrassé	/ Nettoyer le joint-filtre entre la douchette et le flexible
	/ Cartouche de clapet anti-retour encrassée/défectueuse	/ Nettoyer la cartouche du clapet anti-retour, la remplacer le cas échéant.
/ Circulation opposée, l'eau chaude est comprimée dans l'arrivée d'eau froide et vice versa avec robinet fermé	/ Cartouche de clapet anti-retour encrassée/défectueuse	/ Nettoyer la cartouche du clapet anti-retour, la remplacer le cas échéant.
/ La température à la sortie ne correspond pas à la température de réglage	/ Le thermostat n'a pas été réglé	/ Régler le thermostat
	/ Température d'eau chaude trop basse, pas d'eau froide	/ Augmenter la température d'eau chaude entre 42°C et 60°C
/ Le réglage de la température n'est pas possible	/ Cartouche thermostatique entartrée	/ Changer la cartouche thermostatique
	/ La pièce de base a une alimentation inversée (l'eau froide doit être à droite et l'eau chaude à gauche) ou elle est montée à l'envers	/ Montez le bloc de fonction à 180°
/ Bouton à pression du verrouillage de sécurité défectueux	/ Ressort défectueux	/ Nettoyer le ressort ou bien le bouton à pression, le changer éventuellement
	/ Bouton à pression entartré	
/ Fonctionnement de la poignée difficile	/ Select robinet d'arrêt DN9 d'arrêt défectueux	/ Changez le Select robinet d'arrêt DN9
/ La douchette ou le bec verseur goutte	/ Select robinet d'arrêt DN9 d'arrêt défectueux	/ Changez le Select robinet d'arrêt DN9
/ La vanne n'ouvre pas/ne se ferme pas	/ Télescope Select trop comprimé	/ Démonter à nouveau le télescope Select et le réajuster
	/ Levier avec poussoir cassé	/ Remplacer le levier avec poussoir
/ Bouton-desserré/incliné	/ Bouton-poussoir mal enclenché	/ Enfoncer le bouton
/ Rosette inclinée	/ Plaque support inclinée	/ Aligner la plaque support
/ Fonction Eco impossible	/ Poignée volumétrique mal montée	/ Remonter la poignée volumétrique



## ⚠ SAFETY NOTES

- ⚠ Gloves should be worn during installation to prevent crushing and cutting injuries.
- ⚠ The product may only be used for bathing, hygienic and body cleaning purposes.
- ⚠ Children as well as adults with physical, mental and/or sensoric impairments must not use this product without proper supervision. Persons under the influence of alcohol or drugs are prohibited from using this product.
- ⚠ The hot and cold supplies must be of equal pressures.

## INSTALLATION INSTRUCTIONS

- / Prior to installation, inspect the product for transport damages. After it has been installed, no transport or surface damage will be honoured.
- / The pipes and the fixture must be installed, flushed and tested as per the applicable standards.
- / The plumbing codes applicable in the respective countries must be observed.
- / If the thermostat or mixer is set to maximum water temperature, there is a risk of scalding at hydraulic opening of the check valve. For this reason, Hansgrohe recommends that you set up the "Safety Function".

## SPECIAL INFORMATION FOR UK

If installing this product with a pump, please be aware that it has to have negative head switching. This product will not function with a positive head pump.

## TECHNICAL DATA

- |                                 |                            |
|---------------------------------|----------------------------|
| Operating pressure:             | max. 1 MPa                 |
| Recommended operating pressure: | 0,1 - 0,5 MPa              |
| Test pressure:                  | 1,6 MPa                    |
|                                 | (1 MPa = 10 bar = 147 PSI) |
| Hot water temperature:          | max. 60°C                  |
| Thermal disinfection:           | 70°C / 4 min               |
- / Safety against backflow
  - / The product is exclusively designed for drinking water!

## SYMBOL DESCRIPTION



Do not use silicone containing acetic acid!

## max. ≈42°C SAFETY FUNCTION (see page 68)

The desired maximum temperature for example max. 42°C can be pre-set thanks to the safety function.



## ADJUSTMENT (see page 67)

After the installation, the output temperature of the thermostat must be checked. A correction is necessary if the temperature measured at the output differs from the temperature set on the thermostat.



## MAINTENANCE (see page 71)

- / The check valves must be checked regularly according to EN 806-5 in accordance with national or regional regulations (at least once a year).
- / To guarantee the smooth running of the thermostat, it is necessary from time to time to turn the thermostat from total hot to total cold.



## DIMENSIONS (see page 74)

## FLOW DIAGRAM (see page 74)

free flow

- ① Outlet1
- ② Outlet 2



## SPARE PARTS (see page 76)

## SPECIAL ACCESSORIES

(see page 77)

order as an extra

- / Installation tool #87567000
- / Extension Set 5 mm (when wall is not deep enough) #13641XX0, #13640XX0, #13642XX0
- / Extension Set 22 mm (when wall is not deep enough) #13645XX0, #13643XX0, #13646XX0
- / extension 25 mm #13638000
- / extension 25 - 75 mm #13632000



## CLEANING (see page 78)



## OPERATION (see page 75)



## TEST CERTIFICATE (see page 79)

FAULT	CAUSE	REMEDY
/ Insufficient water	/ Supply pressure inadequate	/ Check water pressure (If a pump has been installed check to see if the pump is working).
	/ Regulator filter dirty	/ Clean filter in front of the mixer and on the MTC-thermo cartridge
	/ Shower filter seal dirty	/ Clean filter seal between shower and hose
	/ Backflow preventer cartridge dirty/ defective	/ Clean backflow preventer cartridge, exchange if necessary
/ Crossflow, hot water being forced into cold water pipe, or vice versa, when mixer is closed	/ Backflow preventer cartridge dirty/ defective	/ Clean backflow preventer cartridge, exchange if necessary
/ Spout temperature does not correspond with temperature set	/ Thermostat has not been adjusted	/ Adjust thermostat
	/ Hot water temperature too low	/ Increase hot water temperature to 42 °C to 60 °C
/ Temperature regulation not possible	/ thermo cartridge calcified	/ Exchange thermo cartridge
	/ For new installations: basic body incorrectly connected (should be: cold right, hot left) or installed with 180° rotation	/ Install function block turned through 180°
/ Safety stop button not operating	/ Spring defective	/ Clean spring and/or button, exchange if necessary
	/ Button calcified	
/ Valve stiff	/ Select stop valve DN9 damaged	/ Exchange Select stop valve DN9
/ Shower or spout dripping	/ Select stop valve DN9 damaged	/ Exchange Select stop valve DN9
/ Valve does not open/ does not close	/ Select telescope pushed too far together	/ Pull the Select telescope apart again and readjust it
	/ Lever with plunger broken	/ Replace lever with plunger
/ Button is loose/ stands at an angle	/ Button not properly engaged	/ Engage button
/ Rosette is slanted	/ Support plate is slanted	/ Align carrier plate
/ Eco-function not possible	/ Volume handle incorrectly mounted	/ Mount volume handle again



## INDICAZIONI SULLA SICUREZZA

- ⚠ Durante il montaggio, per evitare ferite da schiacciamento e da taglio bisogna indossare guanti protettivi.
- ⚠ Il prodotto deve essere utilizzato esclusivamente per fare il bagno e per l'igiene del corpo.
- ⚠ I bambini e gli adulti affetti da menomazioni fisiche, psichiche e/o sensoriali devono utilizzare il sistema doccia solo sotto sorveglianza. Il prodotto non deve essere utilizzato da persone sotto l'effetto di droghe o alcolici.
- ⚠ Attenzione! Compensare le differenze di pressione tra i collegamenti dell'acqua fredda e dell'acqua calda.

## ISTRUZIONI PER IL MONTAGGIO

- / Prima del montaggio è necessario controllare che non ci siano stati danni durante il trasporto. Una volta eseguito il montaggio, non verranno riconosciuti eventuali danni di trasporto o delle superfici.
- / Montare, lavare e controllare tubature e rubinetteria rispettando le norme correnti.
- / Vanno rispettate le direttive di installazione nazionali vigenti nel rispettivo paese.
- / Se il termostato ovvero il miscelatore è impostato alla temperatura massima dell'acqua calda, aprendo idraulicamente la valvola di chiusura sussiste il pericolo di ustioni. Hansgrohe raccomanda per ciò di installare il dispositivo di sicurezza "Safety Function".

## DATI TECNICI

Pressione d'uso:	max. 1 MPa
Pressione d'uso consigliata:	0,1 - 0,5 MPa
Pressione di prova:	1,6 MPa
	(1 MPa = 10 bar = 147 PSI)

Temperatura dell'acqua calda:	max. 60°C
Disinfezione termica:	70°C / 4 min

- / Sicurezza antiriflusso
- / Il prodotto è concepito esclusivamente per acqua potabile!

## DESCRIZIONE SIMBOLO

 Non utilizzare silicone contenente acido acetico!

**max. ≈ 42°C** SAFETY FUNCTION (vedi pagg. 68)

Grazie alla funzione antiscottature Safety la temperatura massima per esempio max. 42°C desiderata è facilmente regolabile.



TARATURA (vedi pagg. 67)

Effettuata l'installazione del miscelatore termostatico bisogna controllare la temperatura di uscita. La taratura è necessaria quando la temperatura dell'acqua misurata sul punto di prelievo non corrisponde a quella fissata sul termostato.



MANUTENZIONE (vedi pagg. 71)

- / La valvola di non ritorno deve essere controllata regolarmente come da EN 806-5, secondo le normative nazionali e regionali (almeno una volta all'anno).
- / Per garantire la scorrevolezza dell'elemento di regolazione, di tanto in tanto si dovrebbe regolare il termostatico passando da tutto caldo a tutto freddo.



INGOMBRI (vedi pagg. 74)



DIAGRAMMA FLUSSO

(vedi pagg. 74)

portata libero

- ① Uscita 1
- ② Uscita 2



PARTI DI RICAMBIO

(vedi pagg. 76)



ACCESSORI SPECIALI

(vedi pagg. 77)

non contenuto nel volume di fornitura

- / Attrezzo di montaggio #87567000
- / Prolunga 5 mm x set esterno (in caso di incasso troppo esterno al muro) #13641XX0, #13640XX0, #13642XX0
- / Prolunga 22 mm x set esterno (in caso di incasso troppo esterno al muro) #13645XX0, #13643XX0, #13646XX0
- / Prolunga 25 mm #13638000
- / prolunga 25 - 75 mm #13632000



PULITURA (vedi pagg. 78)



PROCEDURA (vedi pagg. 75)



SEGNO DI VERIFICA

(vedi pagg. 79)



PROBLEMA	POSSIBILE CAUSA	RIMEDIO
/ Scarsità d'acqua	/ Pressione di erogazione insufficiente	/ Provare la pressione di erogazione
	/ Filtro dell'unità di regolazione sporco	/ Pulire/sostituire i filtri
	/ Guarnizione del filtro della doccia sporca	/ Pulire la guarnizione del filtro tra doccia e flessibile
	/ Cartuccia del dispositivo antiriflusso sporca/difettosa	/ Pulire o sostituire la cartuccia del dispositivo antiriflusso
/ Flusso incrociato; l'acqua calda viene spinta nella tubatura acqua fredda a rubinetteria chiusa o viceversa	/ Cartuccia del dispositivo antiriflusso sporca/difettosa	/ Pulire o sostituire la cartuccia del dispositivo antiriflusso
/ La temperatura di erogazione diversa da quella impostata	/ Il termostatico non è stato regolato	/ Regolare il termostatico
	/ Temperatura dell'acqua calda	/ Aumentare la temperatura acqua calda tra 42 °C e 60 °C
/ Impossibile la regolazione temperatura	/ Unità di regolazione piena di calcare	/ Sostituire l'unità di regolazione
	/ In caso di nuova installazione - collegato male il termostatico (deve essere: acqua fredda a destra e calda a sinistra) o installato ruotato di 180°	/ Ruotare di 180° l'unità di regolazione
/ Tasto antiscottatura non funzionante	/ Molla difettosa	/ Pulire o sostituire la molla o il tasto
	/ Tasto con depositi calcarei	
/ Rubinetto duro	/ Select rubinetto d'arresto DN9 danneggiato	/ sostituire il Select rubinetto d'arresto DN9
/ Doccia / scarico gocciola	/ Select rubinetto d'arresto DN9 danneggiato	/ sostituire il Select rubinetto d'arresto DN9
/ La valvola non apre / non chiude	/ Select telescopio rientrato troppo	/ Fuoriuscire di nuovo Select telescopio e regolarlo nuovamente
	/ Leva con pistoncino rotta	/ Sostituire la leva con pistoncino
/ Il tasto è allentato / obliquo	/ Tasto non innestato correttamente	/ Innestare il tasto
/ La rosetta è obliqua	/ La piastra di supporto è obliqua	/ Allineare la piastra di supporto
/ Funzione ECO non disponibile	/ Maniglia del volume montata sbagliata	/ Reinstallare la maniglia del volume



## △ INDICACIONES DE SEGURIDAD

- △ Durante el montaje deben utilizarse guantes para evitar heridas por aplastamiento o corte.
- △ El producto solo debe ser utilizado para fines de baño, higiene y limpieza corporal.
- △ Niños, así como adultos con limitaciones corporales, mentales y/o sensoriales no deben utilizar el sistema de duchas sin vigilancia. Personas que se encuentran bajo el efecto de alcohol o drogas, no deben utilizar el sistema de duchas.
- △ Grandes diferencias de presión en servicio entre agua fría y agua caliente deben equilibrarse.

## INDICACIONES PARA EL MONTAJE

- / Antes del montaje se debe examinar el producto contra daños de transporte. Después de la instalación no se reconoce ningún daño de transporte o de superficie.
- / Los conductos y la grifería deben montarse, lavarse y comprobarse según las normas vigentes.
- / Es obligatorio el cumplimiento de las directrices de instalación vigentes en el país respectivo.
- / Si el termostato o el mezclador están ajustados a la temperatura máxima de agua caliente, al abrir la válvula de cierre hidráulicamente se pueden sufrir quemaduras. Por esa razón, Hansgrohe recomienda el dispositivo "Safety Function".

## DATOS TÉCNICOS

Presión en servicio:	max. 1 MPa
Presión recomendada en servicio:	0,1 - 0,5 MPa
Presión de prueba:	1,6 MPa

(1 MPa = 10 bar = 147 PSI)

Temperatura del agua caliente:	max. 60°C
Desinfección térmica:	70°C / 4 min

- / Seguro contra el retorno
- / El producto ha sido concebido exclusivamente para agua potable.

## DESCRIPCIÓN DE SÍMBOLOS

 No utilizar silicona que contiene ácido acético!

**max. ≈ 42°C** SAFETY FUNCTION (ver página 68)

Gracias al tope de temperatura se puede graduar la temperatura máxima por ejemplo max. 42°C.



AJUSTE (ver página 67)

Después del montaje deberá comprobarse la temperatura del agua del termostato, en la salida del caño. Una corrección se efectuará siempre y cuando la temperatura del agua tomada a la salida del caño, no corresponda con la indicada en el volante del termostato.



MANTENIMIENTO (ver página 71)

- / Las válvulas anti-retorno tienen que ser controladas regularmente según la norma EN 806-5, en acuerdo con las regulaciones nacionales o regionales (una vez al año, por lo menos).
- / Para garantizar el funcionamiento duradero del termostato, el mando del mismo debería girarse de vez en cuando del extremo frío al extremo caliente.



DIMENSIONES (ver página 74)



DIAGRAMA DE CIRCULACIÓN (ver página 74)

caudal libre

① Salida 1

② Salida 2



REPUESTOS (ver página 76)



OPCIONAL (ver página 77)

no incluido en el suministro

/ Herramienta de montaje #87567000

/ Alargo 5 mm (en caso de pared delgada)  
#13641XX0, #13640XX0, #13642XX0

/ Alargo 22 mm (en caso de pared delgada)  
#13645XX0, #13643XX0, #13646XX0

/ Prolongación 25 mm #13638000

/ Prolongación 25 - 75 mm #13632000



LIMPIAR (ver página 78)



MANEJO (ver página 75)



MARCA DE VERIFICACIÓN (ver página 79)

PROBLEMA	CAUSA	SOLUCIÓN
/ Sale poca agua	/ presión insuficiente	/ comprobar presión
	/ filtro del termoelemento sucio	/ Limpiar filtros en las uniones a las tomas de agua caliente y fría y en el cartucho termostático
	/ Filtro de la teleducha sucio	/ Limpiar/Cambiar filtro entre flexo y teleducha
/ Cartucho antirretorno sucio o defectuoso	/ Cartucho antirretorno sucio o defectuoso	/ Limpiar o cambiar el cartucho antirretorno
		/ Limpiar o cambiar el cartucho antirretorno
/ Flujo de agua cruzada agua caliente entra en la tubería del agua fría o al revés	/ Cartucho antirretorno sucio o defectuoso	/ Limpiar o cambiar el cartucho antirretorno
/ Temperatura del agua no corresponde a lo marcado	/ termostato no ha sido ajustado	/ ajustar termostato
	/ Temperatura del agua caliente demasiado baja	/ aumentar temperatura del agua caliente a 42° - 60° C.
/ No es posible regular la temperatura	/ Termoelemento calcificado o desgastado	/ cambiar termoelemento
	/ cuerpo empotrado mal montado (debe estar: frío = derecha) o instalado girado en 180°	/ girar cuerpo empotrado en 180°
/ Botón de tope no funciona	/ muelle defecto	/ Limpiar y aplicar una fina capa de grasa en el muelle y el pulsador
	/ botón lleno de cal	
/ Llave de paso va duro	/ Select llave de paso DN9 dañada	/ cambiar Select llave de paso DN9
/ Pierde permanentemente agua por el caño	/ Select llave de paso DN9 dañada	/ cambiar Select llave de paso DN9
/ La válvula no se abre/no se cierra	/ Telescopio Select demasiado alejado	/ Desensamblar el telescopio Select y volver a ajustarlo
	/ Palanca con émbolo roto	/ Cambiar la palanca con émbolo
/ El pulsador está suelto/torcido	/ Pulsador mal engarzado	/ Engranar el pulsador
/ La roseta está torcida	/ La placa portante está torcida	/ Alinear la placa portante
/ No se puede realizar la función Eco	/ Maneta de volumen mal montada	/ Volver a montar la maneta de volumen



## △ VEILIGHEIDSINSTRUCTIES

- △ Bij de montage moeten ter voorkoming van knel- en snijwonden handschoenen worden gedragen.
- △ Het product mag alleen voor het wassen, hygiënische doeleinden en voor de lichaamsreiniging worden gebruikt.
- △ Kinderen en volwassenen met lichamelijke, geestelijke en/of sensorische beperkingen mogen het douchesysteem niet zonder toezicht gebruiken. Personen onder invloed van alcohol of drugs mogen het douchesysteem niet gebruiken.
- △ Grote drukverschillen tussen de koud- en warmwater-toevoer dienen vermeden te worden.

## MONTAGE-INSTRUCTIES

- / Vóór de montage moet het product gecontroleerd worden op transportschade. Na de inbouw wordt geen transport- of oppervlakteschade meer aanvaard.
- / De leidingen en armaturen moeten gemonteerd, gespoeld en gecontroleerd worden volgens de geldige normen.
- / De in de overeenkomstige landen geldende installatierichtlijnen moeten nageleefd worden.
- / Als de thermostaat c.q. mengkraan ingesteld is op de maximale warmwatertemperatuur, kunnen door de hydraulische opening van de afsluiter brandwonden ontstaan. Hansgrohe raadt daarom aan om de "Safety Function" in te stellen.

## TECHNISCHE GEGEVENS

- |                         |                            |
|-------------------------|----------------------------|
| Werkdruk: max.          | max. 1 MPa                 |
| Aanbevolen werkdruk:    | 0,1 - 0,5 MPa              |
| Getest bij:             | 1,6 MPa                    |
|                         | (1 MPa = 10 bar = 147 PSI) |
| Temperatuur warm water: | max. 60°C                  |
| Thermische desinfectie: | 70°C / 4 min               |
- / Beveiligd tegen terugstromen
  - / Het product is uitsluitend ontworpen voor drinkwater!

## SYMBOOLBESCHRIJVING



Gebruik geen zuurhoudende siliconen!

**max.**  
**≈42°C**

SAFETY FUNCTION (zie blz. 68)

Dankzij de Safety Function kan de gewenste maximale temperatuur van bijv. max. 42°C van te voren worden ingesteld.



INSTELLEN (zie blz. 67)

Na montage dient de uitstroomtemperatuur van de thermostaat gecontroleerd te worden. Een correctie is noodzakelijk als de aan het tappunt gemeten temperatuur afwijkt van de op de thermostaat ingestelde temperatuur.



ONDERHOUD (zie blz. 71)

- / Keerkleppen moeten volgens EN 806-5 regelmatig en volgens plaatselijk geldende eisen op het functioneren gecontroleerd worden. (Tenminste een keer per jaar)
- / Om het soepel lopen van de regeleenheid te garanderen moet de thermostaat van tijd tot tijd op heel koud en heel warm worden ingesteld.



MATEN (zie blz. 74)

DOORSTROOMDIAGRAM (zie blz. 74)

vrije doorstroom

- ① Uitgang 1
- ② Uitgang 2



SERVICE ONDERDELEN (zie blz. 76)



TOEBEHOREN (zie blz. 77)

behoort niet tot het leveringspakket

- / Montagegreedschap #87567000
- / verlengset 5 mm (bij geringe inbouwdiepte) #13641XX0, #13640XX0, #13642XX0
- / verlengset 22 mm (bij geringe inbouwdiepte) #13645XX0, #13643XX0, #13646XX0
- / Verlengstuk 25 mm #13638000
- / Verlengstuk 25 - 75 mm #13632000



REINIGEN (zie blz. 78)



BEDIENING (zie blz. 75)



KEURMERK (zie blz. 79)

STORING	OORZAAK	OPLOSSING
/ Weinig water	/ Druk te laag	/ Druk controleren
	/ Vuilzeef van thermo-element verstopt	/ Vuilvangzeefjes en zeefjes van regeleenheid reinigen
	/ Zeefdichting handdouche verstopt	/ Zeefdichting handdouche reinigen
	/ Terugslagkleppatroon vervuild/defect	/ Terugslagkleppatroon reinigen en indien nodig vervangen
/ Kruisstroom, warm water stroomt in gesloten toestand in koud water leiding of omgekeerd	/ Terugslagkleppatroon vervuild/defect	/ Terugslagkleppatroon reinigen en indien nodig vervangen
/ Uitstroomtemperatuur komt niet met ingestelde temperatuur overeen	/ Thermostaat niet ingesteld	/ Thermostaat instellen
	/ Temperatuur van warm water te laag	/ Warmwater toevoer verhogen min. 42°C naar 60°C
/ Temperatuur niet regelbaar	/ regeleenheid verkalkt	/ regeleenheid uitwisselen
	/ Bij nieuwe installaties: basisgarnituur verkeerd aangesloten (moet zijn koud rechts en warm links) of 180° gedraaid gemonteerd	/ Functieblok 180° draaien
/ Safety Stop knop op thermostaatgreep functioneert niet	/ Veer defect	/ Veer en/of drukknop reinigen dan wel uitwisselen
	/ Drukknop verkalkt	
/ Kraan draait zwaar	/ Select inbouwstopkranen DN9 beschadigd	/ Select inbouwstopkranen DN9 uitwisselen
/ Douche/uitloop lekt	/ Select inbouwstopkranen DN9 beschadigd	/ Select inbouwstopkranen DN9 uitwisselen
/ Klep opent niet/sluit niet	/ Select telescoop te ver in elkaar geschoven	/ Select telescoop weer uit elkaar trekken en opnieuw afstellen
	/ Hendel met stoter gebroken	/ Hendel met stoter vervangen
/ Toets is los/staat schuin	/ Toets niet goed vastgeklikt	/ Toets vastklikken
/ Rozet is schuin	/ Draagplaat is schuin	/ Draagplaat uitlijnen
/ Eco-functie niet mogelijk	/ Volumehandgreep verkeerd gemonteerd	/ Volumehandgreep opnieuw monteren



## ⚠ SIKKERHEDSANVISNINGER

- ⚠ Ved monteringen skal der bruges handsker for at undgå kvæstelser og snitsår.
- ⚠ Produktet må kun bruges til bade-, hygiejne og kropsrenseringsformål.
- ⚠ Børn som også voksne med fysiske, mentale og/eller sensoriske begrænsninger må ikke bruge brusersystemet uden opsyn. Personer som er under indflydelse af alkohol eller narkotika må ikke bruge brusersystemet.
- ⚠ Større trykforskelle mellem koldt og varmt vand bør udjævnes.

## MONTERINGSANVISNINGER

- / Før monteringen skal produktet kontrolleres for transportskader. Efter monteringen godkendes transportskader eller skader på overfladen ikke længere.
- / Ledningerne og armaturerne skal monteres, skylles og kontrolleres iht. de gældende standarder.
- / Installationsbestemmelserne, der gælder i det enkelte land, skal overholdes.
- / Hvis termostaten hhv. blanderen er indstillet til maksimal varmtvandstemperatur, er der fare for skoldninger hvis spærreventilen åbnes. Hansgrohe anbefaler derfor indretningen af "Safety Function".

## TEKNISKE DATA

Driftstryk:	max. 1 MPa
Anbefalet driftstryk:	0,1 - 0,5 MPa
Prøvetryk:	1,6 MPa
	(1 MPa = 10 bar = 147 PSI)
Varmtvandstemperatur:	max. 60°C
Termisk desinfektion:	70°C / 4 min

- / Med indbygget kontraventil
- / Produktet er udelukkende beregnet til drikkevand!

## SYMBOLBESKRIVELSE

 Der må ikke benyttes eddikesyreholdig silikone!

**max. ≈ 42°C** SAFETY FUNCTION (se s. 68)

Takket være Safety varmtvands-begrænsningen kan maksimaltemperaturen forudindstilles eksempelvis max. 42°C.



FORINDSTILLING (se s. 67)

Efter monteringen skal termostatsens udløbstemperatur kontrolleres. Såfremt den målte vandtemperatur afviger fra den på termostaten viste forindstilling er en korrigerende afslagsgrebet nødvendig.



SERVICE (se s. 71)

- / Ifølge EN 806-5 skal gennemstrømningsbegrænsere i overensstemmelse med nationale regler afprøves regelmæssigt (mindst en gang om året).
- / For at sikre optimal funktion af termostaten, bør termostaten fra tid til anden motioneres (stilles skiftevis helt varm og helt kold).



MÅLENE (se s. 74)



GENNEMSTRØMNINGSDIAGRAM (se s. 74)

fri gennemstrømning

① Afgang 1

② Afgang 2



RESERVEDELE (se s. 76)



SPECIALTILBEHØR (se s. 77)

ikke med i leveringsomfang

/ Monteringsværktøj #87567000

/ Forlænger 5 mm (ved for stor indbygningsdybde) #13641XX0, #13640XX0, #13642XX0

/ Forlænger 22 mm (ved for stor indbygningsdybde) #13645XX0, #13643XX0, #13646XX0

/ Forlængersæt 25 mm #13638000

/ Forlængersæt 25 - 75 mm #13632000



RENGØRING (se s. 78)



BRUGSANVISNING (se s. 75)



GODKENDELSE (se s. 79)

FEJL	ÅRSAG	HJÆLP
/ For lidt vand	/ Forsyningstrykket er ikke højt nok	/ Afprøv forsyningstrykket
	/ Smudsfangsi er snavset	/ Rengør smudsfangsi foran termostaten og på termostatelementet
	/ Sien mellem bruser og slange er snavset	/ Rengør sien mellem bruser og slange
	/ Kontraventil snavset/defekt	/ Rengør kontraventilen, eller udskift den om nødvendigt
/ Kryds-flow, varmt vand i koldtvandsledningen og omvendt	/ Kontraventil snavset/defekt	/ Rengør kontraventilen, eller udskift den om nødvendigt
/ Udløbstemperaturen stemmer ikke overens med den indstillede temperatur	/ Termostaten er ikke justeret	/ Juster termostaten
	/ For lav varmtvands-temperatur	/ Forhøj varmtvands-temperaturen fra 42°C til 60°C
/ Temperaturregulering ikke mulig	/ katuschen er tilkalket	/ Udskift katuschen
	/ Ved ny-installation er vandtilslutningen forbyttet (skal være koldt til højre - varmt til venstre eller også er grundkroppen drejet 180°)	/ Vend indbygningsdelen 180°
/ Sikkerhedsspærren er ude af funktion	/ Defekt fjeder	/ Rengør fjeder og trykknop eller udskift delene
	/ Trykknappen tilkalket	
/ Ventilen går trægt	/ Beskadiget Select afspærrings-ventil DN9	/ Udskift Select afspærrings-ventil DN9
/ Bruser/kartud drypper	/ Beskadiget Select afspærrings-ventil DN9	/ Udskift Select afspærrings-ventil DN9
/ Ventil åbner ikke/lukker ikke	/ Select Teleskop trykket for meget sammen	/ Adskil Select Teleskop igen, og justér det på ny
	/ Arm med stødstang itu	/ Udskift arm med stødstang
/ Knap er løs/står skråt	/ Knap ikke gået rigtigt i indgreb	/ Lad knappen gå i indgreb
/ Roset er skrå	/ Bæreplade er skrå	/ Justér bærepladen
/ Eco-funktion ikke mulig	/ Volumengreb monteret forkert	/ Montér volumengrebet igen



## ⚠ AVISOS DE SEGURANÇA

- ⚠ Durante a montagem devem ser utilizadas luvas de protecção, de modo a evitar ferimentos resultantes de entalamentos e de cortes.
- ⚠ O produto só pode ser utilizado para fins de higiene pessoal.
- ⚠ Crianças e adultos com deficiências motoras, mentais e/ou sensoriais não podem utilizar o sistema de duche sem monitorização. Pessoas que estejam sob a influência de álcool ou drogas não podem utilizar o sistema de duche.
- ⚠ Grandes diferenças entre as pressões das águas quente e fria devem ser compensadas.

## AVISOS DE MONTAGEM

- / Antes da montagem deve-se controlar o produto relativamente a danos de transporte. Após a montagem não são aceites quaisquer danos de transporte ou de superfície.
- / As tubagens e a torneira têm que ser montadas, enxaguadas e verificadas de acordo com as normas em vigor.
- / A prescrições de instalação válidas nos respetivos países devem ser respeitadas.
- / Existe o perigo de queimaduras na abertura hidráulica da válvula de retenção, se o termostato ou a misturadora estiverem ajustados na temperatura máxima da água quente. Assim sendo, a Hansgrohe recomenda a instalação da "Safety Function".

## DADOS TÉCNICOS

Pressão de funcionamento:	max. 1 MPa
Pressão de func. recomendada:	0,1 - 0,5 MPa
Pressão testada:	1,6 MPa
	(1 MPa = 10 bar = 147 PSI)
Temperatura da água quente:	max. 60°C
Desinfecção térmica:	70°C / 4 min

- / Função anti-retorno e anti-vácuo
- / Este produto foi única e exclusivamente concebido para água potável!

## DESCRIÇÃO DO SÍMBOLO



Não utilizar silicone que contenha ácido acético!

**max.**  
**≈42°C**

SAFETY FUNCTION (ver página 68)

Graças à função de segurança pode-se regular a temperatura máxima por exemplo max. 42°C.



AFINAÇÃO (ver página 67)

É necessária correcção se a temperatura medida no ponto de saída diferir da temperatura marcada na escala.



MANUTENÇÃO (ver página 71)

- / As válvulas anti-retorno devem ser verificadas regularmente de acordo com a EN 806-5 segundo os regulamentos nacionais ou regionais (pelo menos uma vez por ano).
- / Para garantir um funcionamento suave do elemento termostático é necessário de vez em quando rodar totalmente o manípulo da termostática da posição quente para a fria.



MEDIDAS (ver página 74)



FLUXOGRAMA (ver página 74)

caudal livre

- ① Saída 1
- ② Saída 2



PEÇAS DE SUBSTITUIÇÃO

(ver página 76)



ACESSÓRIOS ESPECIAIS

(ver página 77)

não incluído no volume de fornecimento

/ Ferramenta de montagem #87567000

/ Crescente 5 mm (quando instalado demasiado longe da parede) #13641XX0, #13640XX0, #13642XX0

/ Crescente 22 mm (quando instalado demasiado longe da parede) #13645XX0, #13643XX0, #13646XX0

/ Crescente 25 mm #13638000

/ Crescente 25 - 75 mm #13632000



LIMPEZA (ver página 78)



FUNCIONAMENTO (ver página 75)



MARCA DE CONTROLO

(ver página 79)



FALHA	CAUSA	SOLUÇÃO
/ Água insuficiente	/ Pressão não adequada	/ Verificar a pressão da água
	/ Filtro do regulador sujo	/ Limpar o filtro nas ligações de água e no cartucho termostático
	/ Filtro do vedante do chuveiro sujo	/ Limpar o filtro entre o chuveiro e o tubo flexível
	/ Cartucho de antirretorno sujo/com defeito	/ Limpe o cartucho de antirretorno e, se necessário, substitua-o
/ Fluxos cruzados, água quente a ser forçada a entrar no tubo da água fria, ou vice-versa, quando a misturadora está fechada.	/ Cartucho de antirretorno sujo/com defeito	/ Limpe o cartucho de antirretorno e, se necessário, substitua-o
/ A temperatura da água não corresponde à temperatura seleccionada	/ A misturadora termos táctica não foi ajustada	/ Ajustar a misturadora termostática
	/ Temperatura da água quente muito baixa	/ Aumentar a temperatura da água quente para 42°C a 60°C.
/ Não é possível regular a temperatura	/ Regulador da temperatura calcificado	/ Limpar regulador da temperatura
	/ Para novas instalações: Corpo instalado incorrectamente (deve ser: fria direita, quente esquerda) ou instalado com uma rotação de 180°	/ Instalar o corpo virado 180°
/ Botão de segurança não funciona	/ Mola defeituosa	/ Limpar a mola e/ou o botão, substitua se necessário
	/ Botão calcificado	
/ Válvula de corte perra	/ Select Válvula de corte DN9 danificada.	/ Substituir Select Válvula de corte DN9
/ Duche/bica a pingar	/ Select Válvula de corte DN9 danificada.	/ Substituir Select Válvula de corte DN9
/ A válvula não abre/não fecha	/ Telescópio Select recolhido em demasia	/ Estenda novamente o telescópio Select e reajuste-o
	/ Alavanca com haste quebrada	/ Substitua a alavanca com haste
/ O botão está solto/está inclinado	/ Botão incorrectamente encaixado	/ Encaixe o botão
/ A roseta está inclinada	/ A placa de suporte está inclinada	/ Alinhe placa de suporte
/ A função Eco não é possível	/ Comando do caudal montado incorrectamente	/ Monte novamente o comando do caudal



## ⚠ WSKAZÓWKI BEZPIECZEŃSTWA

- ⚠ Aby uniknąć zranień na skutek zgniecenia lub przecięcia, podczas montażu należy nosić rękawice ochronne.
- ⚠ Produkt może być używany tylko do kąpieli, higieny i czyszczenia ciała.
- ⚠ Zarówno dzieci, jak i dorośli z fizycznymi, psychicznymi i/lub sensorycznymi ograniczeniami nie mogą korzystać z prysznica bez opieki. Osoby znajdujące się pod wpływem alkoholu lub narkotyków nie mogą korzystać z prysznica.
- ⚠ Znaczne różnice ciśnień na dopływach ciepłej i zimnej wody muszą zostać wyrównane.

## WSKAZÓWKI MONTAŻOWE

- / Przed montażem należy skontrolować produkt pod kątem szkód transportowych. Po montażu nie widać żadnych szkód transportowych ani szkód na powierzchni.
- / Przewody i armatura muszą być montowane, płukane i kontrolowane według obowiązujących norm.
- / Należy przestrzegać wytycznych instalacyjnych obowiązujących w danym kraju.
- / Gdy termostat wzgl. mieszacz ustawiono na maksymalną temperaturę ciepłej wody, może dojść do poparzeń przez hydrauliczny otwór zaworu odcinającego. Hansgrohe zaleca z tego względu stworzenie opcji "Safety Function".

## DANE TECHNICZNE

Ciśnienie robocze:	maks. 1 MPa
Zalecane ciśnienie robocze:	0,1 - 0,5 MPa
Ciśnienie próbne:	1,6 MPa
	(1 MPa = 10 bary = 147 PSI)
Temperatura wody gorącej:	maks. 60°C
Dezynfekcja termiczna:	70°C / 4 min

- / Zabezpieczony przed przepływem zwrotnym
- / Produkt przeznaczony wyłącznie do wody pitnej!

## OPIS SYMBOLU



Nie stosować silikonów zawierających kwas octowy!

## max. $\approx 42^{\circ}\text{C}$ SAFETY FUNCTION (patrz strona 68)

Dzięki funkcji zabezpieczającej można przełączyć żądaną maksymalną temperaturę np. na maks. 42°C.



## USTAWIANIE (patrz strona 67)

Po ukończeniu montażu należy sprawdzić temperaturę ciepłej wody na wylocie z termostatu. Korekta będzie konieczna wtedy, gdy zmierzona temperatura na wylocie różni się od temperatury nastawionej na termostacie.



## KONSERWACJA (patrz strona 71)

- / Zgodnie z normą EN 806-5, krajowymi i miejscowymi przepisami, działanie zabezpieczeń przed przepływem zwrotnym musi być kontrolowane (przynajmniej raz w roku).
- / Aby zachować łatwość obsługi termostatu, od czasu do czasu należy go przekręcić na całkiem zimną i na całkiem ciepłą wodę.



## WYMIARY (patrz strona 74)



## SCHEMAT PRZEPŁYWU (patrz strona 74)

swobodny przepływ

- ① Wylot 1
- ② Wylot 2



## CZĘŚCI SERWISOWE (patrz strona 76)



## WYPOSAŻENIE SPECJALNE (patrz strona 77)

- Nie jest częścią dostawy
- / Narzędzia do wykonania montażu #87567000
  - / Rozeta maskująca 5 mm (przy małej głębokości zabudowy) #13641XX0, #13640XX0, #13642XX0
  - / Rozeta maskująca 22 mm (przy małej głębokości zabudowy) #13645XX0, #13643XX0, #13646XX0
  - / Przedłużka 25 mm #13638000
  - / Przedłużka 25 - 75 mm #13632000



## CZYSZCZENIE (patrz strona 78)



## OBŚLUGA (patrz strona 75)



## ZNAK JAKOŚCI (patrz strona 79)

USTERKA	PRZYCZYNA	POMOC
/ Mała ilość wody	/ Zbyt niskie ciśnienie zasilające	/ Sprawdzić ciśnienie w instalacji
	/ Zabrudzone sitko przy wkładzie termostatycznym	/ Wyczyścić sitka przed termostatem i we wkładzie termostatycznym
	/ Zabrudzona uszczelka z sitkiem w prysznicu	/ Oczyszczyć uszczelkę z sitkiem pomiędzy prysznicem a wężem
	/ Zanieczyszczony/uszkodzony wkład zaworu zwrotnego	/ Wyczyścić wkład zaworu zwrotnego i wymienić go w razie potrzeby
/ Przepływ krzyżowy, woda ciepła przy zamkniętej armaturze wpływa do przewodu wody zimnej lub odwrotnie	/ Zanieczyszczony/uszkodzony wkład zaworu zwrotnego	/ Wyczyścić wkład zaworu zwrotnego i wymienić go w razie potrzeby
/ Temperatura wody nie zgadza się z ustaloną wartością	/ Termostat nie został wyregulowany	/ Przeprowadzić regulację termostatu
	/ Za niska temperatura ciepłej wody	/ Podwyższyć temperaturę wody ciepłej na 42°C do 60°C
/ Brak możliwości regulacji temperatury	/ Wkład termostatyczny zakamieniony	/ Wymienić wkład termostatyczny
	/ Przy nowej instalacji niewłaściwie podłączony korpus (powinno być: zimna po prawej, ciepła po lewej) albo zamontowano z przekręceniem o 180°.	/ Blok funkcyjny obrócić o 180°
/ Złe funkcjonowanie przycisku zabezpieczającego	/ Uszkodzona sprężynka	/ Wyczyścić wzgl. wymienić sprężynkę lub przycisk i lekko nasmarować
	/ przycisk zakamieniony	
/ Zawór pracuje z wysiłkiem	/ Uszkodzony Select Zawór odcinający DN9	/ Wymienić Select Zawór odcinający DN9
/ Wyciekająca woda z główki prysznicowej lub wylewki	/ Uszkodzony Select Zawór odcinający DN9	/ Wymienić Select Zawór odcinający DN9
/ Zawór nie otwiera się/nie zamyka się	/ Select Teleskop wsunięty za daleko	/ Select Teleskop ponownie rozłożyć i wyregulować
	/ Uszkodzona dźwignia z tłokiem	/ Wymienić dźwignię z tłokiem
/ Przycisk jest luźny/jest przekrzywiony	/ Przycisk niewłaściwie zatrzaśnięty	/ Zakleszczyć przycisk
/ Rozeta jest ukośnie	/ Płyta nośna jest krzywo	/ Wyregulować płytę nośną
/ Funkcja Eco nie jest możliwa	/ Uchwyt zamontowany nieprawidłowo	/ Uchwyt zamocować ponownie



## △ BEZPEČNOSTNÍ POKYNY

- △ Pro zabránění řezným zraněním a pohmožděninám je nutné při montáži nosit rukavice.
- △ Produkt smí být používán pouze ke koupání a za účelem tělesné hygieny.
- △ Děti a dospělí osoby s tělesným, duševním a/ nebo smyslovým postižením nesmí produkt používat bez dozoru. Osoby pod vlivem alkoholu nebo drog nesmí produkt používat.
- △ Je nutné vyrovnat velké rozdíly tlaku mezi přípoji studené a teplé vody.

## POKYNY K MONTÁŽI

- / Před montáží je třeba produkt zkontrolovat, zda nebyl při transportu poškozen. Po zabudování nebudou uznány žádné škody způsobené transportem nebo poškození povrchu.
- / Vedení a armatura musí být namontovány, propláchnuty a otestovány podle platných norem.
- / Je třeba dodržovat montážní pravidla platná v dané zemi.
- / Pokud je termostat resp. směšovací baterie nastavena na maximální teplotu teplé vody, může dojít k opaření přes hydraulický otvor uzavíracího ventilu. Hansgrohe proto doporučuje nastavení "Safety Function".

## TECHNICKÉ ÚDAJE

- Provozní tlak: max. 1 MPa  
 Doporučený provozní tlak: 0,1 - 0,5 MPa  
 Zkušební tlak: 1,6 MPa  
 (1 MPa = 10 bar = 147 PSI)
- Teplota horké vody: max. 60°C  
 Tepelná desinfekce: 70°C / 4 min
- / Vlastní jštění proti zpětnému nasátí.
  - / Výrobky Hansgrohe jsou vhodné pro přímý kontakt s pitnou vodou.

## POPIS SYMBOLŮ



Nepoužívat silikon s obsahem kyseliny octové!

**max. ≈ 42°C** SAFETY FUNCTION (viz strana 68)

Díky Safety Function je možné předem nastavit nejvyšší požadovanou teplotu, např. max. 42°C.



NASTAVENÍ (viz strana 67)

Po ukončení montáže se musí zkontrolovat teplota vody vytékající z termostatu. Pokud se teplota změřená v místě odběru liší od teploty nastavené na termostatu, je nutné provést korekci.



ÚDRŽBA (viz strana 71)

- / U zpětných ventilů se musí podle EN 806-5 v souladu s národními nebo regionálními předpisy testovat jejich funkčnost (alespoň jednou ročně).
- / Aby byl zajištěn lehký chod regulační jednotky, měl by se termostat čas od času nastavit na úplně horkou a úplně studenou vodu.



ROZMĚRY (viz strana 74)



DIAGRAM PRŮTOKU (viz strana 74)

volný průtok

- ① odpad 1
- ② odpad 2



SERVISNÍ DÍLY (viz strana 76)



ZVLÁŠTNÍ PŘÍSLUŠENSTVÍ

(viz strana 77)

není součástí dodávky

- / Montážní nářadí #87567000
- / prodloužení 5 mm (při malé hloubce zabudování) #13641XX0, #13640XX0, #13642XX0
- / prodloužení 22 mm (při malé hloubce zabudování) #13645XX0, #13643XX0, #13646XX0
- / prodloužení 25 mm #13638000
- / prodloužení 25 - 75 mm #13632000



ČIŠTĚNÍ (viz strana 78)



OVLÁDÁNÍ (viz strana 75)



ZKUŠEBNÍ ZNAČKA (viz strana 79)

PORUCHA	PŘÍČINA	ODSTRANĚNÍ
/ Málo vody	/ Nízký tlak v přívodu.	/ Zkontrolovat tlak v potrubí
	/ Zanesený lapač nečistot v regulační jednotce	/ Vyčistit lapače nečistot před termostatem a na regulační jednotce
	/ Sítko u těsnění u sprchy zanesené	/ Vyčistit sítko u těsnění mezi sprchou a hadicí
	/ Patrona blokování zpětného toku je znečištěná / vadná	/ Vyčistěte případně vyměňte patronu blokování zpětného toku
/ Křížení toků, teplá voda se při zavíření armatury tlačí do přívodu studené vody nebo naopak	/ Patrona blokování zpětného toku je znečištěná / vadná	/ Vyčistěte případně vyměňte patronu blokování zpětného toku
/ Teplota u výtoku nesouhlasí s nastavenou teplotou	/ Teplota u výtoku nesouhlasí s nastavenou teplotou	/ Nastavit termostat
	/ Nízká teplota teplé vody	/ Teplotu horké vody zvýšit na 42°C až 60°C
/ Nelze regulovat teplotu	/ regulační jednotka zanesena vodním kamenem	/ vyměnit regulační jednotku
	/ U nové instalace: obráceně připojené základní těleso (má být studená vpravo, teplá vlevo) nebo zabudované otočené o 180°	/ Funkční blok zabudovat otočený o 180°
/ Tlačítko bezpečnostní pojistky je nefunkční	/ Vadná pružina	/ Pružinu nebo tlačítko očistit a lehce potříit tukem, případně vyměnit
	/ Tlačítko zanesené vodním kamenem	
/ Ctěžka praca zaworu	/ Select uzavírací ventil DN9 poškozen	/ vyměnit Select uzavírací ventil DN9
/ sprcha nebo výtok odkapává	/ Select uzavírací ventil DN9 poškozen	/ vyměnit Select uzavírací ventil DN9
/ Ventil se neotvírá / nezavírá	/ Select Teleskop je zasunut příliš hluboko	/ Select Teleskop opět roztáhněte a znovu seřídíte
	/ Páka se zvedákem je zlomená	/ Vyměňte páku se zvedákem
/ Uvolněné tlačítko / tlačítko je nakřivo	/ Tlačítko není správně aretované	/ Aretujte tlačítko
/ Rozeta je nakřivo	/ Nosná deska je nakřivo	/ Vyrovnějte nosnou desku
/ Funkce eko není možná	/ Tlačítko hlasitosti je namontováno nesprávně.	/ Znovu namontujte tlačítko hlasitosti



## ⚠ BEZPEČNOSTNÉ POKYNY

- ⚠ Pri montáži musíte nosiť rukavice, aby ste predišli pomliaždeninám a rezným poraneniam.
- ⚠ Produkt sa smie používať len na kúpanie a telesnú hygienu.
- ⚠ Produkt nesmú bez dozoru používať deti, ako aj dospelé osoby s telesným, duševným a/alebo zmyslovým postihnutím. Produkt nesmú používať ani osoby, ktoré sú pod vplyvom alkoholu alebo drog.
- ⚠ Veľké rozdiely v tlaku medzi prípojkami studenej a teplej vody musia byť vyrovnané.

## POKYNY PRE MONTÁŽ

- / Pred montážou musíte produkt skontrolovať, či nebol počas transportu poškodený. Po zabudovaní nebudú uznané žiadne škody spôsobené transportom alebo poškodenia povrchu.
- / Potrubia a vybavenie musia byť namontované, prepláchnuté a vybavené v platnom normami.
- / Je potrebné dodržiavať smernice o inštalácii, ktoré sú práve teraz platné v krajinách.
- / Ak je termostat, resp. zmiešavač nastavený na maximálnu teplotu teplej vody, môže dôjsť k popáleninám v dôsledku hydraulického otvorenia uzatváracieho ventilu. Hansgrohe preto odporúča zariadenie "Safety Function".


## TECHNICKÉ ÚDAJE

Prevádzkový tlak: max. 1 MPa  
 Doporučený prevádzkový tlak: 0,1 - 0,5 MPa  
 Skúšobný tlak: 1,6 MPa  
 (1 MPa = 10 bar = 147 PSI)

Teplota teplej vody: max. 60°C  
 Termická dezinfekcia: 70°C / 4 min

- / Vlastná poisťka proti spätnému nasatiu.
- / Výrobok je koncipovaný výhradne pre pitnú vodu!

## POPIS SYMBOLOV

 Nepoužívať silikón s obsahom kyseliny octovej!

**max. ≈ 42°C** SAFETY FUNCTION (viď strana 68)

Vďaka Safety Function je možné vopred nastaviť najvyššiu požadovanú teplotu, napr. max. 42°C.



NASTAVENIE (viď strana 67)

Po ukončení montáže sa musí skontrolovať teplota vody vytekajúcej z termostatu. Pokiaľ sa teplota nameraná na mieste odberu líši od teploty nastavenej na termostate, je nutné vykonať korekciu.



ÚDRŽBA (viď strana 71)

- / Pri spätných ventiloch sa musí podľa EN 806-5 v súlade s národnými alebo regionálnymi predpismi testovať ich funkčnosť (aspoň raz ročne).
- / Aby bol zaistený ľahký chod regulačnej jednotky, mal by sa termostat z času čas nastaviť na maximálne horúcu a maximálne studenú vodu.



ROZMERY (viď strana 74)



DIAGRAM PRIETOKU

(viď strana 74)

volný prietok

① odtok 1

② odtok 2



SERVISNÉ DIELY (viď strana 76)



ZVLÁŠTNE PRÍSLUŠENSTVO

(viď strana 77)

nie je súčasťou dodávky

/ Montážne náradie #87567000

/ Predĺženie 5 mm (pri malej montážnej hĺbke)  
 #13641XX0, #13640XX0, #13642XX0

/ Predĺženie 22 mm (pri malej montážnej hĺbke)  
 #13645XX0, #13643XX0, #13646XX0

/ Predĺženie 25 mm #13638000

/ Predĺženie 25 - 75 mm #13632000



ČISTENIE (viď strana 78)



OBSLUHA (viď strana 75)



OSVEDČENIE O SKÚŠKE

(viď strana 79)

PORUCHA	PRÍČINA	POMOC
/ Málo vody	/ Nízky tlak v prívode. / Zanesený lapač nečistôt v regulačnej jednotke	/ Skontrolovať tlak v potrubí / Vyčistiť filter pred termostatom a na regulačnej jednotke
	/ Sitko v tesnení sprchy je znečistené / Vložka spätného ventilu je znečistená/chybná.	/ Vyčistiť sitko tesnení medzi sprchou a hadicou / Vyčistíte, prípadne vymeňte vložku spätného ventilu.
/ Kríženie tokov, teplá voda sa pri uzavretej armatúre tlačí do prívodu studenej alebo naopak	/ Vložka spätného ventilu je znečistená/chybná.	/ Vyčistíte, prípadne vymeňte vložku spätného ventilu.
/ Teplota na výtoku nesúhlasí s nastavenou teplotou	/ Nebol nastavený termostat / Nízka teplota teplej vody	/ Nastaviť termostat / Teplotu teplej vody zvýšit na 42 °C až 60 °C
/ Nie je možné regulovať teplotu	/ Regulačná jednotka zanesená vodným kameňom / Pri novej inštalácii: naopak pripojené základné teleso (má byť studená vpravo, teplá vľavo) alebo zabudované otočené o 180°	/ Vymeniť regulačnú jednotku / Funkčný blok zabudovať o 180°
/ Tlačidlo bezpečnostnej poisťky je nefunkčné	/ Vadná pružina / Tlačidlo zanesené vodným kameňom	/ Pružinu alebo tlačidlo vyčistiť a zľahka potrieť tukom, prípadne vymeniť
/ Ventil s ťažkým pohybom	/ Poškodená Select uzatvárací ventil DN9	/ Vymeniť Select uzatvárací ventil DN9
/ Sprcha alebo odtok kvapká	/ Poškodená Select uzatvárací ventil DN9	/ Vymeniť Select uzatvárací ventil DN9
/ Ventil sa neotvára/nezatvára.	/ Teleskop Select je príliš zasunutý dokopy. / Páka s piestom je zlomená.	/ Teleskop Select opäť roziahnite a znovu nastavte. / Vymeňte páku s piestom.
/ Tlačidlo je uvoľnené/v šikmej polohe.	/ Tlačidlo nie je správne zaistené.	/ Zaistíte tlačidlo.
/ Rozeta je v šikmej polohe.	/ Nosná doska je v šikmej polohe.	/ Zarovnajete nosnú dosku.
/ Funkcia Eco nie je možná.	/ Rukoväť hlasitosti je nesprávne namontovaná.	/ Znovu nainštalujete rukoväť hlasitosti.



## △ 安全技巧

- △ 装配时为避免挤压和切割受伤, 必须戴上手套.
- △ 本产品只允许作为洗浴, 卫生和洁身之用.
- △ 不得让儿童和肢体, 精神和或意识有障碍的成人在不受监管的情况下使用淋浴系统. 受酒精或毒品影响的人员不得使用淋浴系统.
- △ 冷热水管间过大的压力差必须予以平衡.

## 安装提示

- / 安装前必须检查产品是否受到运输损害. 安装后将不认可运输损害或表面损伤.
- / 管道和阀门必须根据通用标准进行安装, 冲洗和检查.
- / 请遵守当地国家现行的安装规定.
- / 如果将恒温器或冷热水混合器调最大温度, 闭锁阀液压开口处可能造成烫伤. Hansgrohe 建议您设置到“安全模式”.

## 技术参数

- 工作压强: 最大 1 MPa  
 推荐工作压强: 0,1 - 0,5 MPa  
 测试压强: 1,6 MPa  
 (1 MPa = 10 bar = 147 PSI)
- 热水温度: 最大 60°C  
 热力消毒: 70°C/4 分钟
- / 自动防止回流
  - / 该产品专为饮用水设计!

## 符号说明



请勿使用含有乙酸的硅胶!

**max.  
≈ 42°C**

**安全功能** (参见第页 68)

恒温阀芯的安全功能可以预先设定所希望的最高出水温度, 例如最高温度为42°C



**调节** (参见第页 67)

安装完成后必须检查调温器的出水温度. 如在取水处测量所得的温度与调温器上设定的温度有偏差, 那么必须进行调整.



**保养** (参见第页 71)

/ 单向阀必须在符合国家或当地的法律的情况下按照EN 806-5定期检查 (至少一年一次).

/ 为了保证恒温器的稳定运转, 请务必定期从最热到最冷转动调温器.



**大小** (参见第页 74)



**流量示意图** (参见第页 74)

时的流速

- ① 出水口1
- ② 出水口2



**备用零件** (参见第页 76)



**选装附件** (参见第页 77)

不在供货范围内

/ 装配工具 #87567000

/ 加长件5mm (墙壁不够深时) #13641XX0, #13640XX0, #13642XX0

/ 加长件22mm (墙壁不够深时) #13645XX0, #13643XX0, #13646XX0

/ 加长 25 mm #13638000

/ 加长件 25 - 75 mm #13632000



**清洗** (参见第页 78)



**操作** (参见第页 75)



**检验标记** (参见第页 79)



问题	原因	补救
/ 龙头出水量小	/ 水压不足	/ 检查总水压
	/ 调压器过滤网脏污	/ 清洁龙头前面和恒温阀芯的过滤网
	/ 花洒滤网有垃圾堵塞	/ 清洗花洒和软管间的过滤网
	/ 止回阀芯脏污损坏	/ 清洁并在必要时更换止回阀芯
/ 串水, 在龙头关闭的状态下, 热水被强迫流入冷水管路, 或者相反.	/ 止回阀芯脏污损坏	/ 清洁并在必要时更换止回阀芯
/ 龙头出水温度和温度设定的不符	/ 恒温阀芯未被调节	/ 调节恒温器
	/ 热水温度过低	/ 将热水温度从42°C升高到60°C
/ 水温无法调节	/ 恒温阀芯表面结垢	/ 更换恒温阀芯
	/ 对于新的安装: 基体连接不正确 (可能是: 右冷, 左热) 或者安装时旋转180°	/ 安装功能块时, 旋转180°
/ 安全停止按钮不工作	/ 弹簧损坏 / 按钮僵化	/ 清洁弹簧和或按钮, 并视需要更换
/ 阀门不灵活	/ Select 停止阀 DN9 件损坏	/ 更换 Select 停止阀 DN9
/ 花洒或龙头出水嘴滴水	/ Select 停止阀 DN9 件损坏	/ 更换 Select 停止阀 DN9
/ 阀门无法打开/无法关闭	/ 伸缩 Select 过度推合	/ 再次将伸缩 Select 拉开, 重新调整
	/ 带柱塞的杠杆断裂	/ 用柱塞取代杠杆
/ 按钮松动/位置倾斜	/ 按钮没有正确啮合	/ 卡入按钮
/ 装饰罩倾斜	/ 支持板倾斜	/ 对准承载板
/ 无法实现 Eco 功能	/ 流量手柄安装不正确	/ 再次安装流量手柄



## ▲ УКАЗАНИЯ ПО ТЕХНИКЕ БЕЗОПАСНОСТИ

- ▲ Во время монтажа следует надеть перчатки во избежание прищемления и порезов.
- ▲ Изделие разрешается использовать только в гигиенических целях: для принятия ванны и личной гигиены.
- ▲ Дети, а также взрослые с физическими, умственными и/или сенсорными недостатками должны пользоваться изделием только под присмотром. Запрещается пользоваться изделием в состоянии алкогольного или наркотического опьянения.
- ▲ донного клапа. Перед установкой смесителя необходимо регулировочными кранами выровнять давление холодной и горячей воды при помощи вентилей регулирующих подачу воды в квартиру.

## УКАЗАНИЯ ПО МОНТАЖУ

- / Перед монтажом следует проверить изделие на предмет повреждений при перевозке. После монтажа претензии о возмещении ущерба за повреждения при перевозке или повреждения поверхностей не принимаются.
- / Трубы и арматура должны быть установлены, промыты и проверены в соответствии с действующими нормами.
- / Необходимо соблюдать требования по монтажу, действующие в соответствующих странах.
- / Если термостат или смеситель настроен на максимальную температуру горячей воды, в результате гидравлического открывания запорного клапана возможны ожоги. Hansgrohe рекомендует использовать функцию "Safety Function".

## ТЕХНИЧЕСКИЕ ДАННЫЕ

Рабочее давление: не более. 1 МПа  
 Рекомендуемое рабочее давление: 0,1 - 0,5 МПа  
 Давлении: 1,6 МПа  
 (1 МПа = 10 bar = 147 PSI)  
 Температура горячей воды: не более. 60°C  
 Термическая дезинфекция: 70°C / 4 мин

- / укомплектован клапаном обратного тока воды
- / Изделие предназначено исключительно для питьевой воды!

## ОПИСАНИЕ СИМВОЛОВ



Не применяйте силикон, содержащий уксусную кислоту.

**max.**  
**≈42°C**

SAFETY FUNCTION (см. стр. 68)

С помощью функции Safety Function может быть задана максимальная температура воды, например 42°C.



ПОДГОНКА (см. стр. 67)

После монтажа следует проверить температуру на выходе из термостата. Скорректируйте температуру воды, если она отличается от установленной на термостате.



ТЕХНИЧЕСКОЕ ОБСЛУЖИВАНИЕ (см. стр. 71)

- / Защита обратного тока должна регулярно проверяться (минимум один раз в год) по стандарту EN 806-5 или в соответствии с национальными или региональными нормативами
- / Для гарантии плавного изменения температуры и долгого срока службы необходимо периодически поворачивать ручку регулировки температуры из положение максимально горячая в положение максимально холодная вода.



РАЗМЕРЫ (см. стр. 74)



СХЕМА ПОТОКА (см. стр. 74)

свободное истечение

- ① Выход 1
- ② Выход 2



КОМПЛЕКТ (см. стр. 76)



СПЕЦИАЛЬНЫЕ ПРИНАДЛЕЖНОСТИ (см. стр. 77)

не включено в объем поставки!

/ Монтажный инструмент #87567000

/ Удлинение 5 мм (при малой глубине установки) #13641XX0, #13640XX0, #13642XX0

/ Удлинение 22 мм (при малой глубине установки) #13645XX0, #13643XX0, #13646XX0

/ Удлинение 25 мм #13638000

/ Удлинение 25 - 75 мм #13632000



ОЧИСТКА (см. стр. 78)



ЭКСПЛУАТАЦИЯ (см. стр. 75)



ЗНАК ТЕХНИЧЕСКОГО КОНТРОЛЯ (см. стр. 79)

НЕИСПРАВНОСТЬ	ПРИЧИНА	УСТРАНЕНИЕ НЕИСПРАВНОСТИ
/ недостаточный давление (если устан напор воды)	/ Проблемы водоснабжения	/ Проверить овлен насос проверить работу насоса
	/ Фильтр термoeлементa загрязнен	/ Очистите грязеулавливающие сита перед термостатом и на регуляторе
	/ Фильтр душа загрязнен	/ Очистить фильтр
	/ Клапан предотвращения обратного потока загрязнен или неисправен	/ Очистите клапан предотвращения обратного потока и, при необходимости, замените его
/ Подмес воды, в закрытом положении горячая вода стремится в подводку холодной воды или наоборот	/ Клапан предотвращения обратного потока загрязнен или неисправен	/ Очистите клапан предотвращения обратного потока и, при необходимости, замените его
/ Температура смешанной воды не соответствует шкале	/ Термостат не настроен	/ Настроить термостат
	/ Температура горячей воды слишком низкая	/ Поднять температуру горячей воды с 42 град.С до 60 град.С
/ Регулировка температура не производится	/ Регулятор засорен накипью	/ Замените регулятор
	/ для вновь установленного изделия: ошибка установки, холод ная вода подводится справа горячая слева, или установлено с 180 град поворотом.	/ повернуть внутренний блок
/ Красная кнопка защиты от ожога не работает	/ Износ пружины кнопки	/ Очистите пружину или кнопку и слегка смажьте, при необходимости замените
	/ Заизвесткованность кнопки	
/ Вентиль заедает	/ Select запорный клапан DN9 повреждена	/ Замените Select запорный клапан DN9
/ Из душа или выхода капает вода	/ Select запорный клапан DN9 повреждена	/ Замените Select запорный клапан DN9
/ Клапан не открывается/не закрывается	/ Select Teleskop сдвинуто слишком далеко	/ Select Teleskop разобрать еще раз и отрегулировать
	/ Сломан рычаг вместе с поршнем	/ Заменить рычаг с поршнем
/ Переключатель неплотно закреплен/находится под углом	/ Переключатель неправильно вошел в паз	/ Ввести в паз переключатель
/ Розетка под углом	/ Несущая пластина имеет наклон	/ Выровнять несущую пластину
/ Функция Eсо невозможна	/ Неправильно установлена ручка громкости	/ Повторно установить ручку громкости



## △ TURVALLISUUSOHJEET

- △ Asennuksessa on käytettävä käsineitä puristumien ja viiltojen aiheuttamien tapaturmien estämiseksi.
- △ Tuotetta saa käyttää ainoastaan kylpy-, hygienia- ja puhdistustarkoituksiin.
- △ Lapset ja ruumiillisesti, henkisesti ja/tai aistillisesti rajoittuneet aikuiset eivät saa käyttää suihkujärjestelmää ilman valvontaa. Alkoholin tai huumeiden vaikutuksessa olevat henkilöt eivät saa käyttää suihkujärjestelmää.
- △ Suuret paine-erot kylmä- ja kuumavesiliitäntöjen välillä on tasattava.

## ASENNUSOHJEET

- / Ennen asennusta on tarkastettava tuotteen mahdolliset kuljetusvahingot. Asennuksen jälkeen kuljetus- ja pintavaurioita ei hyväksytä.
- / Putket ja hana on asennettava, huuhdeltava ja tarkastettava voimassa olevien standardien mukaisesti.
- / Jokaisessa maassa on noudatettava siellä päteviä asennusohjeita.
- / Jos termostaatin tai sekoittimen lämpimän veden lämpötila on säädetty maksimiin, sulkuventtiilin hydraulinen avautuminen voi aiheuttaa palovammoja. Hansgrohe suosittelee siksi "Safety Function" -varustusta.

## TEKNISET TIEDOT

- Käyttöpain: maks. 1 MPa  
 Suositeltu käyttöpain: 0,1 - 0,5 MPa  
 Koestuspaine: 1,6 MPa  
 (1 MPa = 10 bar = 147 PSI)
- Kuuman veden lämpötila: maks. 60°C  
 Lämpödesinfektio: 70°C / 4 min
- / Estää itsestään paluuvirtauksen
  - / Tuote on suunniteltu käytettäväksi ainoastaan juomaveden kanssa!

## MERKIN KUVAUS



Älä käytä etikkahappopitoista silikonial

**max.** SAFETY FUNCTION (katso sivu 68)  
 ≈ 42°C

Safety Function:ista johtuen haluttu maksimilämpötila voidaan esiasettaa, esimerkiksi maks. 42°C.



SÄÄTÖ (katso sivu 67)

Asennuksen jälkeen termostaatin ulostulolämpötila on tarkastettava. Säättö on tarpeen, jos käyttöpisteessä mitattu veden lämpötila eroaa termostaattiin säädetystä lämpötilasta.



HUOLTO (katso sivu 71)

- / Vastaventtiilin toiminta on tarkastettava säännöllisesti paikallisten ja kansallisten määräysten mukaisesti (EN 806-5, vähintään kerran vuodessa).
- / Säätyksikön kevytkäyttöisyyden takaamiseksi, säädä säätyksikkö ajoittain täysin kylmälle ja täysin kuumalle.



MITAT (katso sivu 74)



VIRTAUSDIAGRAMMI

(katso sivu 74)

vapaa läpivirtaus

- ① Lähti 1
- ② Lähti 2



VARAOSAT (katso sivu 76)



ERITYISVARUSTE (katso sivu 77)

ei kuulu toimitukseen

- / Asennustyökalu #87567000
- / Pidennys 5 mm (pienemmällä asennussyvyydellä) #13641XX0, #13640XX0, #13642XX0
- / Pidennys 22 mm (pienemmällä asennussyvyydellä) #13645XX0, #13643XX0, #13646XX0
- / Pidennys 25 mm #13638000
- / Pidennys 25 - 75 mm #13632000



PUHDISTUS (katso sivu 78)



KÄYTTÖ (katso sivu 75)



KOESTUSMERKKI (katso sivu 79)

HÄIRIÖ	SYY	TOIMENPIDE
/ Vähän vettä	/ Syöttöpaine ei ole riittävä	/ Tarkasta putkiston paine
	/ Lämpötilan säätöyksikön likasihti likaantunut	/ Puhdista termostaatin ja säätöyksikön likasihdit
	/ Käsisuihkun sihttiiviste likaantunut	/ Puhdista suihkukahvan ja letkun välissä oleva sihttiiviste
	/ Suuntaispatruuna likaantunut/viallinen	/ Puhdista suuntaispatruuna, vaihda tarvittaessa
/ Ristiinvirtaus, hanan ollessa kiinni lämmin vesi pääsee virtaamaan kylmän veden putkeen tai päinvastoin.	/ Suuntaispatruuna likaantunut/viallinen	/ Puhdista suuntaispatruuna, vaihda tarvittaessa
/ Veden ulostulolämpötila ei vastaa säädettyä lämpötilaa	/ Termostaattia ei ole säädetty	/ Säädä termostaatti
	/ Lämmin veden lämpötila liian alhainen	/ Kohota lämmin veden lämpötila arvoon välillä 42°C ja 60°C
/ Lämpötilan säätö ei ole mahdollista	/ lämpötilan säätöyksikkö kalkkeutunut	/ Vaihda lämpötilan säätöyksikkö
	/ Liitokset perusrunkoon on asennettaessa tehty väärin (pitää olla: kylmä oikealla, lämmin vasemmalla) tai perusrunko on asennettu 180°-käännettynä	/ Asenna toimintalohko 180° käännettynä paikalleen
/ Veden lämpötilan turvaajoittimen painonappi ei toimi	/ Jousi ei toimi	/ Puhdista ja voitele kevyesti jousi ja/tai painonappi, vaihda tarvittaessa
	/ Painonappi on kalkkeutunut	
/ Venttiili raskaskäyttöinen	/ Select Sulkuventtiili DN9 vahingoittunut	/ Vaihda Select Sulkuventtiili DN9
/ Käsisuihkusta tai hanasta tippuu vettä	/ Select Sulkuventtiili DN9 vahingoittunut	/ Vaihda Select Sulkuventtiili DN9
/ Venttiili ei avaa/sulje	/ Select Teleskop on työnnetty yhteen liian paljon	/ Vedä Select Teleskop ulos taas ja säädä uudestaan
	/ Kahva puskimella rikki	/ Vaihda kahva puskimella
/ Painike on löysä/vinossa	/ Painike ei kunnolla lukossa	/ Lukitse painike
/ Ruseetti on vinossa	/ Tukilaatta on vinossa	/ Suorista tukilaatta
/ Eco-toiminto ei toimi	/ Tilavuuskahva väärin asennettu	/ Asenna tilavuuskahva uudelleen



## △ SÄKERHETSANVISNINGAR

- △ Handskar ska bäras under monteringsarbetet så att man kan undvika kläm- och skärskador.
- △ Produkten får bara användas till kroppshygien med bad och dusch.
- △ Barn samt vuxna med fysiska, psykiska eller sensoriska funktionshinder får inte använda produkten ensamma. Personer som är påverkade av alkohol- eller droger får inte använda produkten.
- △ Stora tryckskillnader mellan anslutningarna för varmt och kallt vatten måste utjämnas.

## MONTERINGSANVISNINGAR

- / Det måste undersökas om produkten har transportskador innan den monteras. Efter monteringen accepteras inga transport- eller ytskiktskador.
- / Ledningarna och blandaren måste monteras, spolats igenom och kontrolleras enligt de gällande normerna.
- / De installationsriktlinjer som gäller i länderna ska följas.
- / Om termostaten eller blandaren är inställd på maximal varmvattentemperatur kan det uppstå skällningar genom spärrventilens hydrauliska öppning. Hansgrohe rekommenderar därför att "Safety Function" installeras.

## TEKNISKA DATA

Driftstryck:	max. 1 MPa
Rek. driftstryck:	0,1 - 0,5 MPa
Tryck vid provtryckning:	1,6 MPa (1 MPa = 10 bar = 147 PSI)
Varmvattentemperatur:	max. 60°C
Termisk desinfektion:	70°C / 4 min
/ Självspärr mot återflöde	
/ Produkten är enbart avsedd för dricksvatten!	

## SYMBOLFÖRKLARING

 Använd inte silikon som innehåller ättiksyra!

**max. ≈ 42°C** SAFETY FUNCTION (se sidan 68)

Med hjälp av Safety Function kan du ställa in den önskade maximaltemperaturen till exempelvis 42°C och så förhindra skällningsrisk för barn.



JUSTERING (se sidan 67)

När monteringen är klar måste termostatens tömningstemperatur kontrolleras. En justering är nödvändig om den uppmätta temperaturen vid tappningsstället avviker från den som är inställd på termostaten.



SKÖTSEL (se sidan 71)

- / Backventilens funktion måste kontrolleras regelbundet enligt nationella eller regionala bestämmelser i enlighet med EN 806-5 (minst en gång per år).
- / För att garantera att termostaten ej kalkar igen, ska den regelbundet, en gång per vecka, konditioneras. Det sker genom att man några gånger snabbt slås om temperaturen från hett till kallt och tillbaka.



MÅTTEN (se sidan 74)



FLÖDESSCHEMA (se sidan 74)

fri genomströmning

- ① Avlopp1
- ② Avlopp 2



RESERVDELAR (se sidan 76)



SPECIALTILLBEHÖR (se sidan 77)

medföljer ej leveransen

/ Monteringsverktyg #87567000

/ Förlängning 5 mm (vid litet monteringsdjup)  
#13641XX0, #13640XX0, #13642XX0

/ Förlängning 22 mm (vid litet monteringsdjup)  
#13645XX0, #13643XX0, #13646XX0

/ Förlängning 25 mm #13638000

/ Förlängning 25 - 75 mm #13632000



RENGÖRING (se sidan 78)



HANTERING (se sidan 75)



TESTSIGILL (se sidan 79)

STÖRNING	ORSAK	ÅTGÄRD
/ För lite vatten	/ Vattentrycket är för lågt	/ Kontrollera ledningstryck
	/ Smutsfilter i styrenheten igensatt	/ Rengör smutsfiltren vid inloppen och på termosensorn
	/ Silfiltret i duschen smutsigt	/ Rengör silfiltret mellan slangen och termostaten
/ Backventilpatronen är smutsig/defekt	/ Backventilpatronen är smutsig/defekt	/ Rengör backventilpatronen eller byt vid behov
		/ Rengör backventilpatronen eller byt vid behov
/ Korsflöde – varmt vatten pressas vid avstängd ermostat in i kallvatten- inloppet, och vice versa	/ Backventilpatronen är smutsig/defekt	/ Rengör backventilpatronen eller byt vid behov
/ Den faktiska vatten- temperaturen stämmer inte överens med den inställda	/ Termostaten ställdes inte in	/ Justera termostaten
	/ Varmvattentemperaturen är för låg	/ Höj varmvattentemperaturen till mellan 42°C och 60°C
/ Temperaturen kan ej ställas in	/ Termosensorn är igenkalkad	/ Byt termosensorn
	/ Grundkonstruktionen anslöts på fel sätt vid nyinstallation (ska vara: kallt höger, varmt vänster) eller monterades med 180° förskjutning	/ Montera funktionsblocket med 180° förskjutning
/ Tryckknappen till säkerhetsspärren har ingen funktion	/ Fjäder defekt	/ Rengör fjäder eller tryckknapp och smörj in något, eller byt ut om detta behövs
	/ Tryckknapp förkalkad	
/ Ventil trög	/ Select Spärrventil DN9 defekt	/ Byt ut Select Spärrventil DN9
/ Det droppar ur handdusch eller utloppspip till kar	/ Select Spärrventil DN9 defekt	/ Byt ut Select Spärrventil DN9
/ Ventilen öppnar eller stänger inte	/ Select-teleskopet är sammanskjutet för mycket	/ Dra isär Select-teleskopet och justera på nytt
	/ Defekt stång med kolv	/ Byt stång med kolv
/ Knappen är lös eller sitter snett	/ Knappen är inte rätt inhakad	/ Haka in knapp
/ Rosetten är sned	/ Bärplattan är sned	/ Rikta in bärplattan
/ Eco-funktion är inte möjlig	/ Volymhandtaget är felaktigt monterat	/ Montera volymhandtaget på nytt



## ⚠ SAUGUMO TECHNIKOS NURODYMAI

- ⚠ Apsaugai nuo užspaudimo ir įsijovimo montavimo metu mūvėkite pirštines.
- ⚠ Gaminys turi būti naudojamas tik maudymuisi, kūno higienai ir švarai palaikyti.
- ⚠ Gaminį draudžiama naudoti vaikams, taip pat suaugusiems su fizine, dvasine negale ir (arba) sensorikos sutrikimais. Gaminį taip pat draudžiama naudoti asmenims, apsvaigusiems nuo alkoholio arba narkotikų.
- ⚠ Turi būti išlyginti šalto ir karšto slėgio nelygumai.

## MONTAVIMO INSTRUKCIJA

- / Prieš montuojant būtina patikrinti, ar gaminys nebuvo pažeistas transportavimo metu. Sumontavus pretenzijos dėl transportavimo ir paviršiaus pažeidimų nepriimamos.
- / Vamzdžiai ir sujungimai turi būti montuojami, plaunami ir tikrinami pagal galiojančias normas.
- / Laikykitės atitinkamoje šalyje galiojančių direktyvų dėl įrengimo.
- / Jei termostatas arba maišytuvus nustatytas maksimaliai vandens temperatūrai, hidraulinio būdu atvėrus blokuojamąjį vožtuvą galima nusiplikyti. Todėl Hansgrohe rekomenduoja naudoti apsauginę funkciją „Safety Function“.

## TECHNINIAI DUOMENYS

Darbinis slėgis:	ne daugiau kaip 1 MPa
Rekomenduojamas slėgis:	0,1 - 0,5 MPa
Bandomasis slėgis:	1,6 MPa
	(1 MPa = 10 barų = 147 PSI)
Karšto vandens temperatūra:	ne daugiau kaip 60°C
Terminis dezinfekavimas:	70°C / 4 min

- / Su atbuliniu vožtuvu
- / Produktas skirtas tik geriamajam vandeniui!

## SIMBOLIO APRAŠYMAS



Nenaudokite silikono, kurio sudėtyje yra acto rūgšties!

**max. ≈42°C** APSAUGOS FUNKCIJA (žr. psl. 68)

Safety funkcija karšto vandens temperatūra gali būti iš anksto ribota iki, pvz., ne aukštesnės kaip 42°C.



REGULIAVIMAS (žr. psl. 67)

Sumontavus, būtina patikrinti vandens, išeinančio iš termostato, temperatūrą. Pakoreguokite vandens temperatūrą, jei būtina.



TECHNINIS APTARNAVIMAS (žr. psl. 71)

- / Atbulinio vožtuvo apsauga privalo būti tikrinama reguliariai (mažiausiai kartą per metus) pagal EN 806-5 arba pagal galiojančias nacionalines arba regionines normas.
- / Tam, kad būtų garantuotas tolygus temperatūros reguliavimas ir ilgas naudojimas, būtina periodiškai temperatūros rankenėlę pasukti į karščiausios ir šalčiausios temperatūros padėtį.



IŠMATAVIMAI (žr. psl. 74)

PRALAUDUMO DIAGRAMA (žr. psl. 74)

laisvas vandens pralaidumas

- ① Ištekėjimas I
- ② Ištekėjimas 2



ATSARGINĖS DALYS (žr. psl. 76)



SPECIALŪS PRIEDAI (žr. psl. 77)  
nėra pridedama

/ Montavimo prietaisas #87567000

/ Ilgiklis 5 mm (esant nepakankamam sienos gyliui) #13641XX0, #13640XX0, #13642XX0

/ Ilgiklis 22 mm (esant nepakankamam sienos gyliui) #13645XX0, #13643XX0, #13646XX0

/ Ilgiklis 25 mm #13638000

/ Ilgiklis 25 - 75 mm #13632000



VALYMAS (žr. psl. 78)



EKSPLOATACIJA (žr. psl. 75)



BANDYMO PAŽYMA (žr. psl. 79)



GEDIMAS	PRIEŽASTIS	PRIEMONĖ
/ Per maža srovė	/ Slėgis nepakankamas	/ Patikrinti vamzdžių spaudimą
	/ Užsikimšęs temperatūros reguliatoriaus filtras	/ Išvalyti termostato ir temperatūros reguliatoriaus filtrus
	/ Dušo galvos filtras užsikimšęs	/ Išvalyti dušo galvos filtrą
	/ Užsikimšusi/pažeista atbulinio vožtuvo kasetė	/ Išvalykite ar, jei reikia, pakeiskite atbulinio vožtuvo kasetę
/ Kryžminis tekėjimas, uždarius maišytuvą, karštas vanduo papuola į šalto vandens vamzdį	/ Užsikimšusi/pažeista atbulinio vožtuvo kasetė	/ Išvalykite ar, jei reikia, pakeiskite atbulinio vožtuvo kasetę
/ Vandens temperatūra nesutampa su nustatyta temperatūra	/ Termostatas nesureguliuotas	/ Reguluoti termostatą
	/ Per maža karšto vandens temperatūra	/ Karšto vandens temperatūrą pakelti nuo 42 °C bis 60 °C
/ Temperatūros reguliavimas neįmanomas	/ temperatūros reguliatorius apkalkėjęs	/ temperatūros reguliatorių pakeisti
	/ Neteisingai prijungti vamzdžiai: karštas turi būti kairėje, šaltas - dešinėje	/ Sumontuoti funkcijos blokavimą 180°
/ Ribotuvo mygtukas neveikia	/ Spyruoklė pažeista	/ Išvalyti spyruoklę/mygtuką ir sutepti arba keisti
	/ Mygtukas apkalkėjęs	
/ Ventilis sunkiai valdomas	/ Select Uždarymo vožtuvas DN9 ventilis	/ Pakeisti Select Uždarymo vožtuvas DN9
/ Laša iš čiaupo arba dušo galvos	/ Select Uždarymo vožtuvas DN9 ventilis	/ Pakeisti Select Uždarymo vožtuvas DN9
/ Vožtuvas neatsidaro/ neužsidaro	/ Per giliai sukištas „Select“ teleskopas	/ Ištraukite ir iš naujo sureguliuokite „Select“ teleskopą
	/ Sulūžusi svirtelė su stūmikliu	/ Pakeiskite svirtelę su stūmikliu
/ Mygtukas atsipalaidavęs/įstrižas	/ Tinkamai neužsifiksavęs mygtukas	/ Užfiksukite mygtuką
/ Rozetė įstriža	/ Pagrindo plokštė įstriža	/ Išlygiuokite pagrindo plokštę
/ „Eco“ funkcija negalima	/ Netinkamai sumontuota srauto reguliavimo rankenėlė	/ Iš naujo sumontuokite srauto reguliavimo rankenėlę



## ⚠ SIGURNOSNE UPUTE

- ⚠ Prilikom montaže se radi sprječavanja prignječenja i posjekotina moraju nositi rukavice.
- ⚠ Proizvod se smije primjenjivati samo za kupanje, tuširanje i osobnu higijenu.
- ⚠ Djeca, kao i tjelesno, mentalno i/ili senzorno hendikepirane odrasle osobe ne smiju se koristiti proizvodom bez nadzora. Osobe koje su pod utjecajem alkohola ili droga ne smiju se koristiti proizvodom.
- ⚠ Velika razlika u pritisku između vruće i hladne vode mora biti izbalansirana.

## UPUTE ZA MONTAŽU

- / Prije montaže mora se provjeriti je li proizvod oštećen prilikom transporta. Nakon ugradnje se ne priznaju nikakve reklamacije koje se odnose na površinska i transportna oštećenja.
- / Cijevi i armatura moraju biti postavljeni, isprani i testirani prema važećim normama.
- / Obvezno se moraju uvažiti propisi o instalacijama koji vrijede u dotičnoj zemlji.
- / Ako je termostat odnosno mješać namješten na maksimalnu temperaturu tople vode, postoji opasnost od opekline zbog hidrauličkog otvora zapornog ventila. Kompanija Hansgrohe stoga preporučuje korištenje sigurnosne funkcije "Safety Function".

## TEHNIČKI PODATCI

- |                         |                            |
|-------------------------|----------------------------|
| Najveći dopušteni tlak: | tlak 1 MPa                 |
| Preporučeni tlak:       | 0,1 - 0,5 MPa              |
| Probni tlak:            | 1,6 MPa                    |
|                         | (1 MPa = 10 bar = 147 PSI) |
| Temperatura vruće vode: | tlak 60°C                  |
| Termička dezinfekcija:  | 70°C / 4 min               |
- / Funkcije samo-čišćenja
  - / Proizvod je koncipiran isključivo za pitku vodu!

## OPIS SIMBOLA



Nemojte koristiti silikon koji sadrži octenu kiselinu!

## max. SAFETY FUNKCIJA

≈ 42°C (pogledaj stranicu 68)

Zahvaljujuću Safety funkciji može se podesiti željena maksimalna temperatura, npr. i 42°C



## REGULACIJA (pogledaj stranicu 67)

Nakon instalacije treba ispitati izlaznu temperaturu termostata. Korekcija je neophodna, ako izmjerena temperatura na mjestu uzimanja odstupa od temperature koja je namještena na termostatu.



## ODRŽAVANJE (pogledaj stranicu 71)

- / Ispravnost nepovratnog ventila mora se redovito provjeravati prema standardu EN 806-5 i u skladu sa važećim propisima (najmanje jednom godišnje).
- / Kako bi se olakšala prohodnost i produljio vijek trajanja regulacijske jedinice, potrebno je s vremena na vrijeme podesiti termostat iz položaja maksimalno tople u položaj maksimalno hladne vode.



## MJERE (pogledaj stranicu 74)

### DIJAGRAM PROTOKA

(pogledaj stranicu 74)

slobodan protok

① izlaz 1

② izlaz 2



## REZERVNI DJELOVI

(pogledaj stranicu 76)



## POSEBNI PRIBOR

(pogledaj stranicu 77)

Nije sadržano u isporuci!

/ Alat za montažu #87567000

/ Produljenje 5 mm (kod manje dubine ugradnje) #13641XX0, #13640XX0, #13642XX0

/ Produljenje 22 mm (kod manje dubine ugradnje) #13645XX0, #13643XX0, #13646XX0

/ Produljenje 25 mm #13638000

/ Produljenje 25 - 75 mm #13632000



## ČIŠĆENJE (pogledaj stranicu 78)



## UPOTREBA (pogledaj stranicu 75)



## OZNAKA TESTIRANJA

(pogledaj stranicu 79)

GREŠKA	UZROK	OTKLANJANJE
/ Nedovoljno vode	/ Prenizak pritisak vode	/ Ispitajte tlak u cijevima
	/ Očistite rešetkasti filter regulacijske jedinice	/ Očistite rešetkasti filter ispred termostata i na regulacijskoj jedinici
	/ Filter tuša je prljav	/ Očistite filter između tuša i crijeva
	/ Uložak nepovratnog ventila onečišćen/neispravan	/ Očistite ili po potrebi zamijenite uložak nepovratnog ventila
/ Križni tok vode, kod zatvorene armature vruća voda ulazi u cijev s hladnom vodom i obrnuto	/ Uložak nepovratnog ventila onečišćen/neispravan	/ Očistite ili po potrebi zamijenite uložak nepovratnog ventila
/ Temperatura na slavini ne podudara se s podešenom temperaturom	/ Termostat nije podešen	/ Podesite termostat
	/ Preniska temperatura tople vode	/ Povećajte temperaturu vruće vode na 42-60 °C
/ Reguliranje temperature nije moguće	/ Regulacijska jedinica začepljena je kamencom	/ Zamijenite regulacijsku jedinicu
	/ Pri ponovnoj instalaciji tijelo je pogrešno priključeno (potrebno je priključiti hladnu vodu desno, a vruću lijevo) ili je zakrenuto za 180 stupnjeva.	/ Unutarnji blok okrenite za 180 stupnjeva
/ Tipkalo sigurnosnog prekida je van funkcije	/ Opruga je neispravna	/ Očistite i podmažite oprugu, tj. tipkalo, u slučaju potrebe tipkalo možete zamijeniti novim
	/ Tipkalo je začepljeno slojem kamenca	
/ Ventil je neprohodan	/ Select zaporni ventil DN9 je oštećen	/ Zamijenite Select zaporni ventil DN9
/ Tuš ili slavina kaplje	/ Select zaporni ventil DN9 je oštećen	/ Zamijenite Select zaporni ventil DN9
/ Ventil se ne otvara / ne zatvara	/ Select teleskop je previše stisnut	/ Ponovo razvucite i namjestite Select teleskop
	/ Poluga s klipom je polomljena	/ Zamijenite polugu s klipom
/ Tipka je neučvršćena/nakrenuta	/ Tipka nije pravilno dosjela	/ Uglavite tipku
/ Rozeta je nakrenuta	/ Noseća ploča je nakrenuta	/ Poravnajte noseću ploču
/ Eco funkcija nije moguća	/ Ručica za namještanje količine je pogrešno montirana	/ Ponovo montirajte ručicu za namještanje količine



## ⚠️ INSTRUCȚIUNI DE SIGURANȚĂ

- ⚠️ La montare utilizați mănuși pentru evitarea contuziunilor și tăierii mâinilor.
- ⚠️ Produsul poate fi utilizat doar pentru spălarea, menținerea igienei și curățarea corpului.
- ⚠️ Copiii și adulții cu dizabilități corporale, mintale și senzoriale nu pot utiliza sistemul de duș nesupravegheat. De asemenea este interzisă utilizarea sistemului de duș de către persoane, care se află sub influența alcoolului sau a drogurilor.
- ⚠️ Diferențele de presiune mari între alimentarea cu apă rece și apă caldă trebuie echilibrate.

## INSTRUCȚIUNI DE MONTARE

- / Înainte de instalare verificați, dacă produsul prezintă deteriorări de transport. După instalare garanția nu acoperă deteriorările de transport și cele de suprafață.
- / Conductele și bateriile trebuie montate, spălate și verificate conform normelor în vigoare.
- / Respectați reglementările referitoare la instalare valabile în țara respectivă.
- / Dacă termostatul sau robinetul sunt reglați la temperatura maximă de apă, datorită deschiderii hidraulice a supapei de închidere poate apărea pericol de opărire. Hansgrohe recomandă de aceea setarea "Safety Function".

## DATE TEHNICE

Presiune de funcționare:	max. 1 MPa
Presiune de funcționare recomandată:	0,1 - 0,5 MPa
Presiune de verificare:	1,6 MPa
	(1 MPa = 10 bar = 147 PSI)
Temperatura apei calde:	max. 60°C
Dezinfecție termică:	70°C / 4 min

- / Asigurat contra scurgere înapoi
- / Produsul este destinat exclusiv pentru apă potabilă.

## DESCRIEREA SIMBOLURILOR

 Nu utilizați silicon cu conținut de acid acetic!

**max. ≈ 42°C** FUNCȚIA DE SIGURANȚĂ (vezi pag. 68)

Datorită funcției de siguranță puteți prăgla temperatura maximă, de ex. 42°C.



REGLARE (vezi pag. 67)

După montare verificați temperatura de ieșire la termostat. În cazul în care există o diferență între temperatura măsurată la gurile și temperatura reglată la termostat trebuie efectuată o corecție.



ÎNȚREȚINERE (vezi pag. 71)

- / Supapele antiretur trebuie verificate regulat conform EN 806-5 și standardele naționale sau regionale (cel puțin o dată pe an).
- / Pentru garantarea mișcării ușoare a unității de reglare, vă recomandăm să setați termostatul pe pozițiile limită cald și rece.



DIMENSIUNI (vezi pag. 74)



DIAGRAMA DE DEBIT (vezi pag. 74)

debit cu curgere liberă

- ① Evacuare 1
- ② Evacuare 2



PIESE DE SCHIMB (vezi pag. 76)



ACCESORII OPȚIONALE (vezi pag. 77)

nu este inclus în setul livrat

- / Sculă pentru montaj #87567000
- / Prelungitor 5 mm (în cazul montării la adâncime mică) #13641XX0, #13640XX0, #13642XX0
- / Prelungitor 22 mm (în cazul montării la adâncime mică) #13645XX0, #13643XX0, #13646XX0
- / Prelungitor 25 mm #13638000
- / Prelungitor 25 - 75 mm #13632000



CURĂȚARE (vezi pag. 78)



UTILIZARE (vezi pag. 75)



CERTIFICAT DE TESTARE (vezi pag. 79)

DERANJAMENT	CAUZA	MĂSURI DE REMEDIERE
/ Prea puțină apă	/ Presiune de alimentare insuficientă.	/ Verificați presiunea din conducte.
	/ Murdărie în sita de impurități a unității de reglare.	/ Curățați sitele de impurități la intrarea termostatului și în unitatea de reglare.
	/ S-a murdărit garnitura de sită a capătului de duș.	/ Curățați garnitura sită dintre capătul duș și furtun.
	/ S-a murdărit/s-a defectat cartușul antiretur	/ Curățați sau schimbați cartușul antiretur dacă este cazul
/ Curgere încucisată, apa caldă intră în conducta de apă rece sau invers, când bateria este închisă.	/ S-a murdărit/s-a defectat cartușul antiretur	/ Curățați sau schimbați cartușul antiretur dacă este cazul
	/ Temperatura apei la ieșire nu corespunde cu temperatura reglată.	/ Termostatul nu a fost reglat. / Temperatura apei calde este prea mică
/ Temperatura nu poate fi reglată.	/ Depuneri de calcar pe unitatea de reglare.	/ Schimbați unitatea de reglare.
	/ Bateria a fost racordată incorect la prima instalare. (instalați rece - dreapta, cald - stânga) sau rotit cu 180°.	/ Montați invers blocul de funcții (rotit cu 180°).
/ Butonul de pe întrerupătorul de siguranță nu funcționează.	/ Arc defect / Depuneri de calcar pe buton	/ Curățați și ungeți puțin arcul și butonul sau schimbați-le dacă este cazul.
/ Ventilul se mișcă greu.	/ Select Ventil de închidere DN9 este deteriorată.	/ Schimbați Select Ventil de închidere DN9
/ Picură din capătul de duș sau pipă.	/ Select Ventil de închidere DN9 este deteriorată.	/ Schimbați Select Ventil de închidere DN9
/ Supapa nu se deschide/nu se închide	/ Telescopul Select este împins înăuntru prea mult	/ Extrageți telescopul Select și reajustați-l
	/ Mânerul cu piston este spart	/ Schimbați mânerul cu piston
/ Butonul este slăbit/inclinat	/ Butonul nu este blocat corect	/ Blocați corect butonul
/ Rozeta este înclinată	/ Placa de suport este înclinată	/ Îndreptați placa de suport
/ Funcția Eco nu este posibilă	/ Mânerul de volum este montat greșit	/ Montați din nou mânerul de volum



## ΔΥΠΟΔΕΙΞΕΙΣ ΑΣΦΑΛΕΙΑΣ

- ⚠ Για να αποφύγετε τραυματισμούς κατά τη συναρμολόγηση πρέπει να φοράτε γάντια.
- ⚠ Το προϊόν επιτρέπεται να χρησιμοποιείται μόνο σαν μέσο λουτρού, υγιεινής και καθαρισμού του σώματος.
- ⚠ Παιδιά ή ενήλικες με μειωμένες σωματικές, διανοητικές και/ή αισθητήριες ανεπάρκειες δεν επιτρέπεται να χρησιμοποιούν το προϊόν χωρίς επιτήρηση. Άτομα υπό την επίβλεψη οιοσδήποτε ή ναρκωτικών δεν επιτρέπεται να χρησιμοποιούν σε καμία περίπτωση το προϊόν.
- ⚠ Οι διαφορές της πίεσης μεταξύ της σύνδεσης κρύου και ζεστού νερού θα πρέπει να αντισταθμίζονται.

## ΟΔΗΓΙΕΣ ΣΥΝΑΡΜΟΛΟΓΗΣΗΣ

- / Πριν τη συναρμολόγηση πρέπει να εξεταστεί το προϊόν για ζημιές μεταφοράς. Μετά την εγκατάσταση δεν αναγνωρίζονται ζημιές από τη μεταφορά ή επιφανειακές ζημιές.
- / Οι σαλίνες και η μπαταρία πρέπει να τοποθετηθούν σύμφωνα με τα ισχύοντα πρότυπα, να τεθούν υπό πίεση και να δοκιμαστούν.
- / Θα πρέπει να τηρούνται οι οδηγίες εγκατάστασης που ισχύουν σε κάθε κράτος.
- / Εάν ο θερμοστάτης ή ο αναμικτήρας έχει ρυθμιστεί στη μεγαλύτερη θερμοκρασία ζεστού νερού, μπορεί να προκληθεί έγκαυμα μέσα από το υδραυλικό άνοιγμα της βαλβίδας φραγής. Η Hansgrohe συνιστά για τον λόγο αυτόν τη λειτουργία "Safety Function".

## ΤΕΧΝΙΚΑ ΧΑΡΑΚΤΗΡΙΣΤΙΚΑ

- Λειτουργία πίεσης: έως 1 MPa  
 Συνιστώμενη λειτουργία πίεσης: 0,1 - 0,5 MPa  
 Πίεση ελέγχου: 1,6 MPa  
 (1 MPa = 10 bar = 147 PSI)
- Θερμοκρασία ζεστού νερού: έως 60°C  
 Θερμική απολύμανση: 70°C/4 min
- / Περιλαμβάνει βαλβίδα αντεπιστροφής.
  - / Το προϊόν έχει σχεδιαστεί αποκλειστικά για πόσιμο νερό!

## ΠΕΡΙΓΡΑΦΗ ΣΥΜΒΟΛΩΝ



Μην χρησιμοποιείτε σιλικόνη που περιέχει οξικό οξύ!

**max.**  
 ≈ 42°C

SAFETY FUNCTION (βλ. Σελίδα 68)

Χάρη στη λειτουργία ασφαλείας Safety Function, είναι δυνατή η προρρύθμιση της επιθυμητής μέγιστης θερμοκρασίας (π.χ. 42°C).



ΡΥΘΜΙΣΗ (βλ. Σελίδα 67)

Αφότου πραγματοποιηθεί η συναρμολόγηση, θα πρέπει να ελεγχθεί η θερμοκρασία του στομίου εκροής του θερμοστάτη. Μία διόρθωση είναι απαραίτητη όταν η μετρούμενη στο σημείο λήψης θερμοκρασία αποκλίνει από τη ρυθμισμένη στο θερμοστάτη θερμοκρασία.



ΣΥΝΤΗΡΗΣΗ (βλ. Σελίδα 71)

- / Οι βαλβίδες αντεπιστροφής πρέπει να ελέγχονται τακτικά ως προς τη λειτουργία τους, σύμφωνα με το πρότυπο EN 806-5, σε σχέση με τους ισχύοντες εθνικούς ή τοπικούς κανόνες (το ελάχιστο μια φορά το χρόνο).
- / Για να διασφαλίσετε την καλή λειτουργία της μονάδας ρύθμισης, θα πρέπει να ρυθμίσετε το θερμοστάτη από καιρού εις καιρόν σε εντελώς ζεστό ή εντελώς κρύο.

ΔΙΑΣΤΑΣΕΙΣ (βλ. Σελίδα 74)



ΔΙΑΓΡΑΜΜΑ ΡΟΗΣ (βλ. Σελίδα 74)

Ελεύθερη ροή

- ① Εξοδος 1
- ② Εξοδος 2



ΑΝΤΑΛΛΑΚΤΙΚΑ (βλ. Σελίδα 76)

ΕΙΔΙΚΑ ΑΞΕΣΟΥΡΑ (βλ. Σελίδα 77)

- δεν περιλαμβάνεται στον παραδοτέο εξοπλισμό
- / Εργαλεία συναρμολόγησης #87567000

- / Σωλήνας επιμήκυνσης 5 mm (σε μειωμένο βάθος τοποθέτησης) #13641XX0, #13640XX0, #13642XX0

- / Σωλήνας επιμήκυνσης 22 mm (σε μειωμένο βάθος τοποθέτησης) #13645XX0, #13643XX0, #13646XX0

- / Επιμήκυνση 25 mm #13638000

- / Σωλήνας επιμήκυνσης 25 - 75 mm #13632000



ΚΑΘΑΡΙΣΜΟΣ (βλ. Σελίδα 78)



ΧΕΙΡΙΣΜΟΣ (βλ. Σελίδα 75)



ΣΗΜΑ ΕΛΕΓΧΟΥ (βλ. Σελίδα 79)

ΒΛΑΒΗ	ΑΙΤΙΑ	ΔΙΟΡΘΩΣΗ
/ Ανεπαρκές νερό	/ Η πίεση παροχής δεν είναι επαρκής	/ Ελέγξτε την πίεση των αγωγών αποχέτευσης/ύδρευσης
	/ Βρώμικο φίλτρο συλλογής ακαθαρσιών της μονάδας ρύθμισης	/ Καθαρίστε το φίλτρο συλλογής ακαθαρσιών προ του θερμοστάτη και επάνω στη μονάδα ρύθμισης
	/ Βρώμικη στεγανοποιητική σήτα του καταιονιστήρα	/ Καθαρίστε και, εάν χρειαστεί, αλλάξτε τη στεγανοποιητική σήτα μεταξύ καταιονιστήρα και σπιράλ
	/ Η φύσιγγα της βαλβίδας αντεπιστροφής είναι βρώμικη/ελαττωματική	/ Καθαρίστε και, εάν χρειαστεί, αλλάξτε τη φύσιγγα της βαλβίδας αντεπιστροφής
/ Η σταυροειδής ροή και το ζεστό νερό ρυθμίζονται με κλειστή βάνα στον αγωγό κρύου νερού, πατώντας τη βάνα ή αντίστροφα	/ Η φύσιγγα της βαλβίδας αντεπιστροφής είναι βρώμικη/ελαττωματική	/ Καθαρίστε και, εάν χρειαστεί, αλλάξτε τη φύσιγγα της βαλβίδας αντεπιστροφής
/ Η θερμοκρασία εκροής δεν συμφωνεί με τη ρυθμισμένη θερμοκρασία	/ Ο θερμοστάτης δεν έχει ρυθμιστεί	/ Ρυθμίστε το θερμοστάτη
	/ Χαμηλή θερμοκρασία ζεστού νερού	/ Αυξήστε τη θερμοκρασία του ζεστού νερού μεταξύ των 42°C και των 60°C
/ Δεν είναι δυνατή η ρύθμιση της θερμοκρασίας	/ Άλατα στη μονάδα ρύθμισης	/ Αλλάξτε τη μονάδα ρύθμισης
	/ Σε νέα εγκατάσταση: Λάθος σύνδεση βασικού κορμού (θα πρέπει: κρύο δεξιά, ζεστό αριστερά) ή ο βασικός κορμός έχει εγκατασταθεί περιστρεφόμενος κατά 180°	/ Εγκαταστήστε το σώμα λειτουργίας περιστρέφοντάς το κατά 180°
/ Πιεστικό κουμπί ή διάταξη φραγής ασφαλείας χωρίς λειτουργία	/ Ελαττωματικό ελατήριο	/ Καθαρίστε και λιπάνετε ελαφρά, και, εάν χρειαστεί, αλλάξτε το ελατήριο ή/και το πιεστικό κουμπί
	/ Αφαλατωμένο πιεστικό κουμπί	
/ Σκληρή βαλβίδα	/ Βλάβη στο Select Βαλβίδα κλεισίματος DN9	/ Αλλάξτε το Select Βαλβίδα κλεισίματος DN9
/ Ο καταιονιστήρας ή η αποχέτευση (ρουζούνι) στάζουν	/ Βλάβη στο Select Βαλβίδα κλεισίματος DN9	/ Αλλάξτε το Select Βαλβίδα κλεισίματος DN9
/ Η βαλβίδα δεν ανοίγει/δεν κλείνει	/ Το Select Teleskop σπρώχνεται πολύ κοντά	/ Διαχωρίστε ξανά και επαναπροσαρμόστε το Select Teleskop
	/ Σπασμένος μοχλός με έμβολο	/ Αλλαγή μοχλού με έμβολο
/ Το πλήκτρο είναι χαλαρό/κεκλιμένο	/ Το πλήκτρο δεν έχει ενεργοποιηθεί σωστά	/ Κλείδωμα πλήκτρου
/ Η ροζέτα είναι κεκλιμένη	/ Η φέρουσα πλάκα είναι κεκλιμένη	/ Ευθυγράμμιση φέρουσας πλάκας
/ Η λειτουργία Eco δεν είναι δυνατή	/ Η λαβή έχει τοποθετηθεί λανθασμένα	/ Τοποθετήστε ξανά τη λαβή



## △ VARNOSTNA OPOZORILA

- △ Pri montaži je treba nositi rokavice, da se preprečijo poškodbe zaradi zmečkanja ali urezov.
- △ Ta izdelek se sme uporabljati le z namenom umivanja, vzdrževanja higiene in telesne nege.
- △ Otroci kot tudi odrasle osebe z omejenimi telesnimi, duševnimi in/ali senzoričnimi sposobnostmi ne smejo nenadzorovano uporabljati tega izdelka. Osebe, ki so pod vplivom alkohola ali drog, tega izdelka ne smejo uporabljati.
- △ Velike razlike v tlaku med priključkom za mrzlo in priključkom za toplo vodo je potrebno izravnati.

## NAVODILA ZA MONTAŽO

- / Pred montažo je treba izdelek preveriti glede morebitnih transportnih poškodb. Po vgradnji transportne ali površinske poškodbe ne bodo več priznane.
- / Cevi in armaturo je treba montirati, izprati in preveriti po veljavnih standardih.
- / Upoštevati je treba pravilnike o inštalacijah, ki veljajo v posamezni državi.
- / Če je termostat oz. mešalni ventil nastavljen na maksimalno temperaturo tople vode, lahko pride skozi hidravlično odprtino zapornega ventila do oparitve. Zato podjetje Hansgrohe priporoča nastavitev varnostne funkcije "Safety Function".

## TEHNIČNI PODATKI

- |                           |                            |
|---------------------------|----------------------------|
| Delovni tlak:             | maks. 1 MPa                |
| Priporočeni delovni tlak: | 0,1 - 0,5 MPa              |
| Preskusni tlak:           | 1,6 MPa                    |
|                           | (1 MPa = 10 bar = 147 PSI) |
| Temperatura tople vode:   | maks. 60°C                 |
| Termična dezinfekcija:    | 70°C / 4 min               |
- / Zaščita proti povratnemu toku
  - / Proizvod je zasnovan izključno za sanitarno vodo!

## OPIS SIMBOLA



Ne smete uporabiti silikona, ki vsebuje očetno kislino!

## max. ≈42°C VARNOSTNA FUNKCIJA (glejte stran 68)

Varnostna funkcija omogoča, da vnaprej nastavimo najvišjo zeleno temperaturo npr. 42°C.



JUSTIRANJE (glejte stran 67)

Po opravljeni montaži je treba preveriti iztočno temperaturo na termostatu. Če na odvzemnem mestu izmerjena temperatura odstopa od temperature, nastavljene na termostatu, je potreben popravek.



VZDRŽEVANJE (glejte stran 71)

- / Delovanje protipovratnega ventila je potrebno v skladu z EN 806-5 in skladno z državnimi in regionalnimi določili redno testirati (najmanj enkrat letno).
- / Da bi zagotovili gladko delovanje enote za uravnavanje, je potrebno termostat občasno nastaviti popolnoma na toplo in popolnoma na mrzlo.



MERE (glejte stran 74)

DIAGRAM PRETOKA (glejte stran 74)

- prost pretok
- ① Odvod1
  - ② Odvod 2



REZERVNI DELI (glejte stran 76)



POSEBEN PRIBOR (glejte stran 77)  
Ni vključeno

/ Montažno orodje #87567000

/ Podaljšek 5 mm (če zid ni dovolj globok)  
#13641XX0, #13640XX0, #13642XX0

/ Podaljšek 22 mm (če zid ni dovolj globok)  
#13645XX0, #13643XX0, #13646XX0

/ Podaljšek 25 mm #13638000

/ Podaljšek 25 - 75 mm #13632000



ČIŠČENJE (glejte stran 78)



UPRAVLJANJE (glejte stran 75)



PRESKUSNI ZNAK (glejte stran 79)



NAPAKA	VZROK	POMOČ
/ Malo vode	/ Ne zadosten oskrbovalni tlak	/ Preverite tlak v ceveh
	/ Filter enote za uravnavanje je umazan	/ Očistite filtre pred termostatom in na enoti za uravnavanje
	/ Filtrirna mrežica prhe je umazana	/ Očistite filtrirno mrežico med prho in gibko cevjo
/ Križni tok, toplo vodo ob zaprti armaturi potiska v cevi mrzle vode ali obratno	/ Kartuša protipovratnega ventila je umazana/pokvarjena	/ Očistite kartušo protipovratnega ventila, po potrebi jo zamenjajte
	/ Kartuša protipovratnega ventila je umazana/pokvarjena	/ Očistite kartušo protipovratnega ventila, po potrebi jo zamenjajte
/ Temperatura vode pri izlivu ne ustreza temperaturi, ki ste jo nastavili.	/ Termostat ni bil justiran	/ Justirajte termostat
	/ Prenizka temperatura tople vode	/ Povišajte temperaturo tople vode na 42 °C do 60 °C
/ Uravnavanje temperature ni mogoče	/ Enota za uravnavanje je poapnena	/ Zamenjajte enoto za uravnavanje
	/ Pri novi inštalaciji je osnovni del napačno priključen (moralo bi biti: mrzlo desno, toplo levo) ali vgrajen z zasukom za 180°.	/ Vgradite funkcijski blok za 180° obrnjeno
/ Gumb varnostne zapore ne deluje	/ Pokvarjena vzmet	/ Očistite in rahlo namastite oz. po potrebi zamenjajte vzmet oz. gumb
	/ Gumb je poapnen	
/ Težko premikanje ventila	/ Poškodovan Select Zaporni ventil DN9	/ Zamenjajte Select Zaporni ventil DN9
/ Iz prha ali izliva kaplja	/ Poškodovan Select Zaporni ventil DN9	/ Zamenjajte Select Zaporni ventil DN9
/ Ventil se ne odpre/je zapre	/ Teleskop Select potisnjen preveč skupaj	/ Ponovno raztegnite teleskop Select in ga ponovno naravnajte
	/ Ročica s tolkalom zlomljena	/ Zamenjajte ročico s tolkalom
/ Tipka je ohlapna/stoji poševno	/ Tipka ni pravilno zaskočena	/ Zaskočite tipko
/ Rozeta je poševna	/ Nosilna plošča je nagnjena	/ Poravnajte nosilno ploščo
/ Funkcija Eco ni mogoča	/ Volumski ročaj je nameščen nepravilno	/ Ponovno namestite volumski ročaj



## △ OHUTUSJUHISED

- △ Kandke paigaldamisel muljumis- ja löikevigastuste vältimiseks kindaid.
- △ Toodet tohib kasutada ainult pesemis-, hügieeni- ja kehapuhastamismärkidel.
- △ Lapsed, samuti kehaliste, vaimsete või tajupiirangutega täiskasvanud ei tohi dušisüsteemi järelvalveta kasutada. Alkoholi või narkootikumide mõju all olevad isikud ei tohi dušisüsteemi kasutada.
- △ Kui külma ja kuumu vee ühenduste surve on väga erinev, tuleb need tasakaalustada.

## PAIGALDAMISJUHISED

- / Enne paigaldamist tuleb toodet kontrollida transpordikahjustuste osas. Pärast paigaldamist ei tunnustata enam transpordi- või pinnakahjustuste kaebuseid.
- / Voolikute ja segisti paigaldamisel, loputamisel ja kontrollimisel tuleb lähtuda kehtivatest normatiividest.
- / Vastavas riigis kehtivaid paigalduseeskirju tuleb järgida.
- / Kui termostaat või segisti on seatud sooja vee maksimaalsele temperatuurile, võidakse sulgventiili hüdraulilisel avamisel saada põletusi. Seetõttu soovitab Hansgrohe võtta kasutusele turvafunktsioon ("Safety Function").

## TEHNILISED ANDMED

Töörõhk	maks. 1 MPa
Soovitatav töörõhk:	0,1 - 0,5 MPa
Kontrollsurve:	1,6 MPa
	(1 MPa = 10 baari = 147 PSI)
Kuumu vee temperatuur:	maks. 60°C
Termiline desinfitatsioon:	70°C / 4 min
/ Tagasivooluklapp	
/ Toode on ette nähtud eranditult joogivee jaoks!	

## SÜMBOLITE KIRJELDUS



Ärge kasutage äädikhapet sisaldavat silikooni!

## max. ≈ 42°C TURVAFUNKTSIOON (vt lk 68)

Tänu ohutusfunktsioonile on võimalik soovitud maksimaaltemperatuuri eelnevalt sisestada (nt maks. 42 °C).



## REGULEERIMINE (vt lk 67)

Paigaldamise järel tuleb kontrollida termostaadi väljundtemperatuuri. Kui väljavoolu kohas mõõdetud temperatuur erineb termostaadiga sisestatud, tuleb seda reguleerida.



## HOOLDUS (vt lk 71)

- / Tagasilöögiklappide toimimist tuleb kooskõlas riiklike ja regionaalsete määrustega regulaarselt kontrollida vastavalt standardile EN 806-5 (vähemalt kord aastas).
- / Termostaadi hea toimimise tagamiseks on tarvis termostaat keerata aeg-ajalt päris kuumu ja päris külma peale.



## MÕÕTUDE (vt lk 74)



## LÄBIVOOLUDIAGRAMM (vt lk 74)

äravoolu surve

- ① väljavool 1
- ② väljavool 2



## VARUOSAD (vt lk 76)



## SPETSIAALNE LISAVARUSTUS (vt lk 77)

ei sisaldu komplektis

- / Monteerimistöööriist #87567000
- / pikendus 5 mm (kui sein ei ole piisavalt paks) #13641XX0, #13640XX0, #13642XX0
- / pikendus 22 mm (kui sein ei ole piisavalt paks) #13645XX0, #13643XX0, #13646XX0
- / pikendus 25 mm #13638000
- / Pikendus 25 - 75 mm #13632000



## PUHASTAMINE (vt lk 78)



## KASUTAMINE (vt lk 75)



## KONTROLLSERTIFIKAAT (vt lk 79)

RIKE	PÕHJUS	LAHENDUS
/ Vähe vett	/ Surve ebapiisav	/ Kontrollige vee survet torudes (kui pump on installeeritud, kontrollige kas pump töötab)
	/ Regulaatori filter on määrduanud	/ Puhastage termostaadi ees ja regulaatori peal olevad filtrid
	/ Duši sõelatihend must	/ Puhastage duši ja vooliku vaheline sõelatihend
	/ Tagasivooluklapi padrun määrduanud /vigane	/ Puhastada tagasilöögiklapi padrun, vajadusel vahetada
/ Ristvool, soe vesi surutakse suletud segisti korral külmaveetoru või vastupidi, kui segisti on suletud	/ Tagasivooluklapi padrun määrduanud /vigane	/ Puhastada tagasilöögiklapi padrun, vajadusel vahetada
/ Väljavoolava vee temperatuur ei vasta seatud temperatuurile	/ Termostaati pole reguleeritud	/ Reguleerige termostaati
	/ Sooja vee temperatuur liiga madal	/ Tõstke sooja vee temperatuuri 42 °C kuni 60 °C
/ Termoregulatsioon pole võimalik	/ Termostaat tööelement on lubjastunud	/ Vahetage termostaat tööelement
	/ Uuel paigaldusel põhikorpus valesti ühendatud (peab olema külmal paremal, soe vasakul) või 180° pööratud	/ Paigaldage funktsiooniblokk 180° pöördega
/ Ohutusnupp ei tööta	/ Vedru on vigastatud või veaga	/ Puhastage ning määrige kergelt vedru või nuppu, vajadusel vahetage ära
	/ Ohutusnupp on lupjunud	
/ Klapp käib raskelt	/ Select tõkestus klapp DN9 on kahjustunud	/ Vahetage ära Select tõkestus klapp DN9
/ Dušipihusti või väljavool lekib	/ Select tõkestus klapp DN9 on kahjustunud	/ Vahetage ära Select tõkestus klapp DN9
/ Klapp ei avane/ei sulgu	/ Select-teleskoop on liiga kaugele kokku lükatud	/ Tõmmata Select-teleskoop jälle lahti ja reguleerida uuesti
	/ Tõukuriga hoob murdunud	/ Vahetada tõukuriga hoob
/ Nupp on lahti/kaldus	/ Nupp pole korralikult kinni	/ Fikseerida nupp
/ Rosett on kaldus	/ Kandeplaat on kaldus	/ Joondada kandeplaat
/ Eco-funktsioon pole võimalik	/ Mahu käepide on valesti paigaldatud	/ Paigaldada mahu käepide uuesti



## △ DROŠĪBAS NORĀDES

- △ Montāžas laikā, lai izvairītos no saspiedumiem un iegriezumiem, nepieciešams nēsāt cimdus.
- △ Šo produktu drīkst izmantot tikai, lai mazgātos, higiēnai un ķermeņa tīrīšanai.
- △ Bērni, kā arī pieaugušie ar fiziskiem, garīgiem un/vai sensoriskiem ierobežojumiem nedrīkst lietot šo produktu bez uzraudzības. Personas, kas atrodas alkohola vai narkotisko vielu iespaidā, nedrīkst lietot šo dušas sistēmu.
- △ Jāizlīdzina spiediena atšķirības starp aukstā un karstā ūdens pievadiem.

## NORĀDĪJUMI MONTĀŽAI

- / Pirms montāžas nepieciešams pārbaudīt, vai produktam transportēšanas laikā nav radušies bojājumi. Pēc iebūvēšanas bojājumi, kas radušies transportēšanas laikā, vai virsmas bojājumi netiek atzīti.
- / Caurulvadi un maisītājs ir jāuzstāda, jāizskalo un jāpārbauda saskaņā ar spēkā esošajiem standartiem.
- / Jāievēro attiecīgās valsts spēkā esošās montāžas prasības.
- / Ja termostats vai maisītājs ir ieregulēts uz maksimālo karstā ūdens temperatūru, iespējams gūt apdegumus, ja slēgvārsts tiek atvērts hidrauliski. Hansgrohe iesaka izmantot "Safety Function".

## TEHNISKIE DATI

- |                              |                            |
|------------------------------|----------------------------|
| Darba spiediens:             | maks. 1 MPa                |
| Ieteicamais darba spiediens: | 0,1 - 0,5 MPa              |
| Pārbaudes spiediens:         | 1,6 MPa                    |
|                              | (1 MPa = 10 bar = 147 PSI) |
| Karstā ūdens temperatūra:    | maks. 60°C                 |
| Termiskā dezinfekcija:       | 70°C / 4 min               |
- / Drošības vārsts
  - / Izstrādājums ir paredzēts tikai dzeramajam ūdenim!

## SIMBOLU NOZĪME

 Neizmantot silikonu, kas satur etiķskābi!

**max. ≈ 42°C** DROŠĪBAS FUNKCIJA (skat. lpp. 68)

Pateicoties drošības funkcijai, vēlamo augstāko temperatūru, piem., maks. 42°C, var iestatīt jau iepriekš.



IEREGULĒŠANA (skat. lpp. 67)

Pēc montāžas jāpārbauda termostata iztekas temperatūra. Korektūra ir nepieciešama gadījumā, ja temperatūra iztekas vietā atšķiras no termostatā iestatītās temperatūras.



APKOPE (skat. lpp. 71)

- / Regulāri jāpārbauda pretvārsta funkcija saskaņā ar EN 806-5 saistībā ar nacionālajiem vai vietējiem noteikumiem (vismaz vienreiz gadā).
- / Lai nodrošinātu regulatora nevainojamu darbību, termostatu laiku pa laikam jāiestata uz maksimāli aukstu un maksimāli karstu ūdeni.



IZMĒRUS (skat. lpp. 74)



CAURPLŪDES DIAGRAMMA

(skat. lpp. 74)

brīva caurplūde

- ① Izteka 1
- ② Izteka 2



REZERVES DAĻAS (skat. lpp. 76)



SPECIĀLI AKSESUĀRI

(skat. lpp. 77)

komplektā netiek piegādāts

/ Montāžas instruments #87567000

/ Pagarinājums 5 mm (ja iebūvēšanas dziļums nav pietiekams) #13641XX0, #13640XX0, #13642XX0

/ Pagarinājums 22 mm (ja iebūvēšanas dziļums nav pietiekams) #13645XX0, #13643XX0, #13646XX0

/ Pagarinājums 25 mm #13638000

/ Pagarinājums 25 - 75 mm #13632000



TĪRĪŠANA (skat. lpp. 78)



LIETOŠANA (skat. lpp. 75)



PĀRBAUDES ZĪME (skat. lpp. 79)

TRAUCĒJUMS	IEMESLS	BOJĀJUMU NOVĒRŠANA
/ Maz ūdens	/ Problēmas ar ūdens apgādi / Nefirs regulatora filtrs	/ Pārbaudīt spiedienu ūdenvadā / Tīrīt filtrus pirms termostata un uz regulatora
	/ Nefirs dušas filtra blīvējums / Nefira/bojāta pretvārsta patrona	/ Iztīrīt filtra blīvējumu starp dušu un šļūteni / Iztīrīt, nepieciešamības gadījumā nomainīt pretvārsta patronu
/ Ūdens sajaukšanās, karstais ūdens slēgtā stāvoklī tiek spiests aukstā ūdens cauruļvados un otrādi.	/ Nefira/bojāta pretvārsta patrona	/ Iztīrīt, nepieciešamības gadījumā nomainīt pretvārsta patronu
/ Ūdens temperatūra nesaskan ar iestatīto temperatūru	/ Termostats nav pierēgulēts / Pārāk zema ūdens temperatūra	/ Pierēgulēt termostatu / Paaugstināt karstā ūdens temperatūru no 42 °C līdz 60 °C
/ Nav iespējama temperatūras regulēšana	/ regulators aizkaļķojies / Jaunas instalācijas gadījumā pamatelements ir nepareizi pieslēgts (jābūt: aukstais ūdens pa labi, karstais pa kreisi) vai ir pārgriezts par 180°.	/ Nomainīt regulatoru / Pagriezīt par 180° iekšējo bloku
/ Nestrādā sarkanā poga, kas pasargā pret apdedzināšanos	/ Bojāta atspere / Poga ir aizkaļķojusies	/ Iztīrīt un ieeļļot, ja nepieciešams, nomainīt atsperi vai pogu
/ Ventilis ir nekustīgs	/ Bojāta Select Slēgvārsts DN9	/ Nomainīt Select Slēgvārsts DN9
/ Duša vai izteka pil	/ Bojāta Select Slēgvārsts DN9	/ Nomainīt Select Slēgvārsts DN9
/ Vārsts neatveras/neaizveras	/ Select teleskopiskais kāts ir sabīdīts par daudz kopā / Salūzusi svira ar bīdni	/ Izvilkt Select teleskopisko kātu un noregulēt no jauna / Nomainīt sviru ar bīdni
/ Poga ir vaļīga/šķība	/ Poga nav kārtīgi nofiksējusies	/ Nofiksēt pogu
/ Rozete ir šķība	/ Nesošā plāksne ir šķība	/ Noregulēt nesošo plāksni
/ Eco funkcija nav iespējama	/ Nepareizi uzstādīts plūsmas regulēšanas rokturis	/ Veikt plūsmas regulēšanas roktura montāžu no jauna



## ⚠ SIGURNOSNE NAPOMENE

- ⚠ Prilikom montaže se radi sprečavanja prignječenja i posekotine moraju nositi rukavice.
- ⚠ Proizvod sme da se koristi samo za kupanje, tuširanje i ličnu higijenu.
- ⚠ Deca, kao i telesno, mentalno i/ili senzorno hendikepirane odrasle osobe ne smeju da koriste proizvod bez nadzora. Osobe koje su pod uticajem alkohola ili droga ne smeju da koriste proizvod.
- ⚠ Velika razlika u pritisku između vruće i hladne vode mora biti izbalansirana.

## INSTRUKCIJE ZA MONTAŽU

- / Pre montaže se mora proveriti da li je proizvod oštećen pri transportu. Nakon ugradnje se ne priznaju nikakve reklamacije koje se odnose na površinska i transportna oštećenja.
- / Vodovi i armatura moraju biti postavljeni, isprani i testirani prema važećim normama.
- / Treba se pridržavati propisa koji u određenim zemljama važe za instalacije.
- / Ako je termostat odnosno mešač namešten na maksimalnu temperaturu tople vode, postoji opasnost od opekotina zbog hidrauličnog otvora na blokirnom ventilu. Kompanija Hansgrohe Vam zato preporučuje da koristite sigurnosnu funkciju "Safety Function".

## TEHNIČKI PODACI

Radni pritisak:	maks. 1 MPa
Preporučeni radni pritisak:	0,1 - 0,5 MPa
Probni pritisak:	1,6 MPa
	(1 MPa = 10 bar = 147 PSI)

Temperatura vruće vode:	maks. 60°C
Termička dezinfekcija:	70°C / 4 min

- / Zaštita od povratnog toka
- / Proizvod je koncipiran isključivo za pijaću vodu!

## OPIS SIMBOLA



Nemojte koristiti silikon koji sadrži sirćetnu kiselinu!

**max. ≈ 42°C** SAFETY FUNKCIJA (vidi stranu 68)

Zahvaljujuću Safety funkciji, može se podesiti željena maksimalna temperatura, npr. maks. 42°C.



PODEŠAVANJE (vidi stranu 67)

Nakon instalacije potrebno je ispitati izlaznu temperaturu termostata. Korekcija je neophodna, ako izmerena temperatura odstupa od temperature koja je nameštena na termostatu.



ODRŽAVANJE (vidi stranu 71)

- / Ispravno funkcionisanje nepovratnog ventila se mora redovno proveravati prema standardu EN 806-5 i u skladu s važećim nacionalnim ili regionalnim propisima (najmanje jednom godišnje).
- / Kako bi se olakšala prohodnost i produžio vek trajanja regulacione jedinice, potrebno je s vremena na vreme podesiti termostat na položaje za maksimalno toplu i maksimalno hladnu vodu.



MERE (vidi stranu 74)



DIJAGRAM PROTOKA

(vidi stranu 74)

slobodan protok

① izlaz 1

② izlaz 2



REZERVNI DELOVI (vidi stranu 76)



POSEBAN PRIBOR (vidi stranu 77)

Nije sadržano u isporuci

/ Montažni alat #87567000

/ Produžetak 5 mm (kod manje dubine ugradnje) #13641XX0, #13640XX0, #13642XX0

/ Produžetak 22 mm (kod manje dubine ugradnje) #13645XX0, #13643XX0, #13646XX0

/ Produžetak 25 mm #13638000

/ Produžetak 25 - 75 mm #13632000



ČIŠĆENJE (vidi stranu 78)



RUKOVANJE (vidi stranu 75)



ISPITNI ZNAK (vidi stranu 79)

S M E T N J A	U Z R O K	P O M O Ć
/ Nedovoljno vode	/ Prenizak pritisak vode	/ Ispitajte pritisak u cevima
	/ Očistite mrežicu za hvatanje prljavštine regulacione jedinice	/ Očistite mrežice za hvatanje prljavštine ispred termostata i na regulacionoj jedinici
	/ Mrežasta zaptivka tuša je prljava	/ Očistite mrežastu zaptivku između tuša i crijeva
	/ Uložak nepovratnog ventila prljav/neispravan	/ Očistite ili po potrebi zamenite uložak nepovratnog ventila
/ Ukršteni tok vode, kod zatvorene armature vruća voda ulazi u cev s hladnom vodom i obrnuto	/ Uložak nepovratnog ventila prljav/neispravan	/ Očistite ili po potrebi zamenite uložak nepovratnog ventila
	/ Temperatura na slavini se ne podudara s podešenom temperaturom	/ Termostat nije podešen / Preniska temperatura tople vode
/ Regulisanje temperature nije moguće	/ regulaciona jedinica je začepljena kamencom	/ Zamenite regulacionu jedinicu
	/ Pri ponovnoj instalaciji telo je pogrešno priključeno (potrebno je priključiti hladnu vodu desno, a vruću levo) ili je zakrenuto za 180 stepeni.	/ Unutrašnji blok okrenite za 180 stepeni
/ Dugme sigurnosnog prekida je van funkcije	/ Opruga je neispravna	/ Očistite i podmažite oprugu, tj. dugme, u slučaju potrebe dugme možete zameniti novim
	/ Dugme je začepljeno slojem kamenca	
/ Ventil je neprohodan	/ Select Ventil za zatvaranje DN9 je oštećen	/ Zamenite Select Ventil za zatvaranje DN9
/ Tuš ili slavina kaplje	/ Select Ventil za zatvaranje DN9 je oštećen	/ Zamenite Select Ventil za zatvaranje DN9
/ Ventil se ne otvara / ne zatvara	/ Select teleskop je previše sabijen	/ Ponovo razvucite i podesite Select teleskop
	/ Poluga sa klipom je polomljena	/ Zamenite polugu sa klipom
/ Taster je neučvršćen/nakrenut	/ Taster nije pravilno uglavljen	/ Uglavite taster
/ Rozetna je nakrenuta	/ Noseća ploča je nakrenuta	/ Poravnajte noseću ploču
/ Eco funkcija nije moguća	/ Podešivač jačine mlaza je pogrešno montiran	/ Ponovo montirajte podešivač jačine mlaza



## ⚠ SIKKERHETSHENVISNINGER

- ⚠ Bruk hansker under montasjen for å unngå klem- og kuttskader.
- ⚠ Produktet skal kun brukes for bade-, hygiene- og kroppshygiene.
- ⚠ Barn og voksne med fysiske og psykiske og/eller sensoriske handicap skal ikke bruke dusjsystemet uten oppsyn. Personer som er påvirket av alkohol eller narkotika skal ikke bruke dusjsystemet.
- ⚠ Store trykkdifferanser mellom kaldt- og varmtvannstilkoblinger skal utlignes.

## MONTAGEHENVISNINGER

- / Før montasjen skal produktet sjekkes for transportskader. Etter monteringen aksepteres ikke noen transport- eller overflateskader.
- / Ledningene og armaturen skal monteres, spyles og sjekkes iht. de gyldige normer.
- / Gjeldende retningslinjer for rørleggerarbeid i de enkelte land skal følges.
- / Dersom termostaten eller blendebatteriet er stilt inn på maksimal varmtvannstemperatur, kan det oppstå skåldeskader via den hydrauliske åpningen på stengeventilen. Hansgrohe anbefaler derfor innretningen "Safety Function".

## TEKNISKE DATA

Driftstrykk	maks. 1 MPa
Anbefalt driftstrykk:	0,1 - 0,5 MPa
Prøvetrykk	1,6 MPa
	(1 MPa = 10 bar = 147 PSI)
Varmtvannstemperatur	maks. 60°C
Termisk desinfisering:	70°C / 4 min
/ Egensikker mot tilbakeflyt	
/ Produktet er utelukkende designet for drikkevann!	

## SYMBOLBESKRIVELSE



Ikke bruk silikon som inneholder eddiksyre!

**max.**  
**≈ 42°C**

**SAFETY FUNCTION** (se side 68)

Takket være egenskapen "Safety Function" kan det forhåndsinnstilles en ønsket maks. temperatur, f.eks. 42 °C.



**JUSTERING** (se side 67)

Etter avsluttet montering skal termostatens utløpstemperatur kontrolleres. Det er nødvendig med korrektur når temperaturen målt ved uttaksstedet avviker fra temperaturen som er innstilt på termostaten.



**VEDLIKEHOLD** (se side 71)

- / Funksjonen til returløpssperren skal iht. EN 806-5 og i samsvar med de nasjonale og lokale forskrifter sjekkes regelmessig (minst en gang i året).
- / For å holde regulerings-enheten bevegelig, skal termostaten stilles fra tid til annen på helt varmt og helt kaldt.



**MÅL** (se side 74)



**GJENNOMSTRØMNINGSDIAGRAM** (se side 74)

fri gjennomstrømning

① Utgang 1

② Utgang 2



**SERVICEDELER** (se side 76)



**EKSTRATILBEHØR** (se side 77)

ikke med i leveransen

/ Montasje verktøy #87567000

/ Forlengelse 5 mm (ved liten montasjedybde)  
#13641XX0, #13640XX0, #13642XX0

/ Forlengelse 22 mm (ved liten montasjedybde)  
#13645XX0, #13643XX0, #13646XX0

/ Forlengelse 25 mm #13638000

/ Forlengelse 25 - 75 mm #13632000



**RENGJØRING** (se side 78)



**BETJENING** (se side 75)



**PRØVEMERKE** (se side 79)



FEIL	ÅRSAK	FEILRETTELSE
/ Lite vann	/ Forsyningstrykk er ikke tilstrekkelig	/ Ledningstrykk sjekkes
	/ Smussfangersil til reguleringseheten er skitten.	/ Smussfangersil før termostaten og på reguleringseheten rengjøres
	/ Dusjens silpakning er skitten	/ Silpakning mellom dusj og slangen rengjøres
	/ Tilbakestrømningsvernets patron tilsmusset/defekt	/ Rengjør hhv. skift ut tilbakestrømningsvernets patron
/ Krysstrømning, varmt vann presses ved lukket armatur inn i kaldtvannsledning eller omvendt	/ Tilbakestrømningsvernets patron tilsmusset/defekt	/ Rengjør hhv. skift ut tilbakestrømningsvernets patron
/ Utløpstemperatur samsvarer ikke med innstilt temperatur	/ Termostat ble ikke justert	/ Termostat justeres
	/ For lav varmtvannstemperatur	/ Varmtvannstemperatur økes til mellom 42 °C og 60 °C
/ Temperaturregulering er ikke mulig	/ reguleringsenhet forkalket	/ reguleringsenhet byttes
	/ Ved nyinstallasjon: basiselement feilaktig tilkoblet (riktig: kaldt høyre, varmt venstre) eller bygd inn 180° forvengt	/ Funksjonsblokk bygges inn 180° forvengt
/ Trykknapp til sikkerhetssperren uten funksjon	/ Fjær defekt	/ Fjær hhv. Trykknapp rengjøres og smøres lett inn, byttes hvis nødvendig
	/ Kalk på trykknapp	
/ Ventil er ikke lett bevegelig	/ Select Sperreventil DN9 skadet	/ Bytte Select Sperreventil DN9
/ Dusj eller utløp drypper	/ Select Sperreventil DN9 skadet	/ Bytte Select Sperreventil DN9
/ Ventilen åpner ikke/stenger ikke	/ Select-teleskop er skjøvet for mye sammen	/ Trekk Select-teleskopet fra hverandre igjen, og juster det på nytt
	/ Spak med støter knekt	/ Skift ut spak med støter
/ Tasten er løs/skråstilt	/ Tast ikke smekket riktig på plass	/ La tasten gå i lås
/ Rosetten er skrå	/ Holderplaten er skrå	/ Posisjoner bæreplaten
/ Eco-funksjon ikke mulig	/ Volumhåndtak feil montert	/ Monter volumhåndtaket på nytt



## ⚠ УКАЗАНИЯ ЗА БЕЗОПАСНОСТ

⚠ При монтажа трябва да се носят ръкавици, за да се избегнат наранявания поради притискане или порязване.

⚠ Позволено е използването на продукта само за къпане, хигиена и цели на почистване на тялото.

⚠ Не е позволено деца, както и възрастни с физически, умствени и/или сензорни ограничения да използват продукта без надзор. Не е позволено използването на системата на продукта от лица, употребили алкохол или дрога.

⚠ Големите разлики в налягането между изводите за студената и топлата вода трябва да се изравняват.

## УКАЗАНИЯ ЗА МОНТАЖ

- / Преди монтажа продуктът трябва да се провери за транспортни щети. След монтажа не се признават транспортни или повърхностни щети.
- / Тръбопроводите и арматурата трябва да се монтират, промият и проверят в съответствие с валидните норми.
- / Трябва да бъдат спазвани валидните в съответните страни предписания за инсталиране.
- / Ако термостатът респ. смесителят е настроен на максимална температура на топлата вода, през хидравличния отвор на спирателния клапан може да се стигне до попарване. Поради това Hansgrohe препоръчва настройка на "Safety Function".

## ТЕХНИЧЕСКИ ДАННИ

Работно налягане: макс. 1 МПа  
 Препоръчително работно налягане: 0,1 - 0,5 МПа  
 Контролно налягане: 1,6 МПа  
 (1 МПа = 10 bar = 147 PSI)

Температура на горещата вода: макс. 60°C  
 Термична дезинфекция: 70°C/4 мин

- / Самозащитен против обратно изтичане
- / Продуктът е разработен само за питейна вода!

## ОПИСАНИЕ НА СИМВОЛИТЕ



Не използвайте силикон, съдържащ оцетна киселина!

**max. ≈ 42°C** SAFETY FUNCTION (вижте стр. 68)

Благодарение на Safety Function (функция за безопасност) желаната максимална темпе-

ратура може да се настрои предварително напр. на макс. 42 °C.



ЮСТИРАНЕ (вижте стр. 67)

След извършен монтаж трябва да се провери температурата на крайника на термостата. Ако измерената температура на мястото на водоземане се различава от настроената на термостата температура, е необходима корекция.



ПОДДРЪЖКА (вижте стр. 71)

- / Съгласно EN 806-5 функционирането на приспособленията за предотвратяване на обратния поток трябва редовно да се проверява в съответствие с националните или регионални изисквания (поне веднъж годишно).
- / За да се гарантира лекоподвижността на регулиращото звено, от време на време термостатът трябва да се поставя на максимално топло и на максимално студено.



РАЗМЕРИ (вижте стр. 74)



ДИАГРАМА НА ПОТОКА (вижте стр. 74)

свободен поток

- ① Извод 1
- ② Извод 2



СЕРВИЗНИ ЧАСТИ (вижте стр. 76)



СПЕЦИАЛНИ ПРИНАДЛЕЖНОСТИ (вижте стр. 77)

не се съдържа в обема на доставка

/ Монтажни инструменти #87567000

/ Удължител 5 мм (при малка монтажна дълбочина) #13641XX0, #13640XX0, #13642XX0

/ Удължител 22 мм (при малка монтажна дълбочина) #13645XX0, #13643XX0, #13646XX0

/ Удължител 25 мм #13638000

/ Удължител 25 - 75 мм #13632000



ПОЧИСТВАНЕ (вижте стр. 78)



ОБСЛУЖВАНЕ (вижте стр. 75)



КОНТРОЛЕН ЗНАК (вижте стр. 79)

НЕИЗПРАВНОСТ	ПРИЧИНА	ПОМОЩ
/ Малко вода	/ Захранващото налягане не е достатъчно	/ Проверете налягането на тръбопровода
	/ Цедката за улавяне на замърсяванията на регулиращия елемент е замърсена	/ Почистете цедките за улавяне на замърсяванията преди термостата и на регулиращия елемент
	/ Замърсено е уплътнението с цедка на разпръсквателя	/ Почистете уплътнението с цедка между разпръсквателя и маркуча
	/ Патронът на предпазителя за обратен поток замърсен/дефектен	/ Почистете, респективно сменете патрона на предпазителя за обратен поток
/ Кръстосване на потока, при затворена арматура топлата вода навлиза в линията на студената вода или обратно	/ Патронът на предпазителя за обратен поток замърсен/дефектен	/ Почистете, респективно сменете патрона на предпазителя за обратен поток
/ Изходящата температура не съвпада с настроената температура	/ Термостатът не е юстиран	/ Юстиране на термостата
	/ Твърде ниска температура на водата	/ Повишете ограничението за топлата вода на 42 °С до 60 °С
/ Не е възможно регулиране на температурата	/ Покрит с варовик регулиращ елемент	/ Смяна на регулиращия елемент
	/ При нова инсталация основното тяло е свързано погрешно (Зад.: студено отдясно, топло отляво или монтирайте със завъртане от 180°	/ Монтирайте функционалния блок със завъртане на 180°
/ Копчето на предпазната блокировка не функционира	/ Дефектна пружина	/ Почистете пружината респ. копчето и ги смажете леко, при необх. ги сменете
	/ Копчето е покрито с варовик	
/ Трудно подвижен клапан	/ Повредена Select Спирателен клапан DN9	/ Смяна Select Спирателен клапан DN9
/ Разпръсквателят или изходящият крайник капе	/ Повредена Select Спирателен клапан DN9	/ Смяна Select Спирателен клапан DN9
/ Вентилът не отваря/не затваря	/ Select телескопът е силно избутан	/ Отново раздалечете Select телескопа и настройте отново
	/ Лостът с повдигач счупен	/ Сменете лоста с повдигач
/ Бутонът е разхлабен/е под ъгъл	/ Бутонът не е правилно фиксиран	/ Фиксирайте бутона
/ Розетката е под ъгъл	/ Носещата плоскост е под наклон	/ Подравнете носещата плоскост
/ Функция Есо не е под ъгъл	/ Обемната дръжка грешно монтирана	/ Монтирайте отново обемната дръжка



### △ 安全上の注意

- △ 施工の際は手を挟んだり怪我をしないように、手袋をはめてください。
- △ この製品は、体や手を洗う等の製品本来の目的以外には使用しないでください。
- △ 製品に関する危険性をご理解いただけない方や、身体や精神にハンディキャップがあり安全なご利用が困難なお子様や大人の方のご利用は控えてください。生命に重大な危険が及ぶことや、物的損害の危険があります。アルコールまたは薬物の影響下にある方の使用はできません。
- △ 給水・湯の圧力差は0.1(MPa)以内としてください。

### 施工上の注意

- / 製品の施工前に輸送でのダメージがないか確認してください。施工後のキズ等のお申し出はお断りさせていただきます。
- / 配管と水栓は、関連法規に従って施工、洗浄、および試験を行ってください。
- / 施工行う地域に適用される関連法規をお守りください。
- / サーモスタットまたは水栓が最高温度に設定されている場合、吐水時に火傷の危険性があります。したがって、ハンズグローエは「Safety Function」の設定をお勧めします。

### 技術資料

- |            |                                       |
|------------|---------------------------------------|
| 使用圧力:      | 最大 1 MPa                              |
| 推奨使用水圧:    | 0,1 - 0,5 MPa                         |
| 耐圧試験圧力:    | 1,6 MPa<br>(1 MPa = 10 bar = 147 PSI) |
| 給湯温度:      | 最大 60°C                               |
| お湯による高温消毒: | 70°C/4 分                              |
- / 逆流防止処置がされています
  - / この製品は飲料水での使用が前提となっています(日本においては水道法に適合する飲料水)!

### アイコンの説明



酢酸系シリコンをご使用にならないでください!

**max.** Safety Function(安全機能)  
**≈42°C** (次のページを参照 68)



「Safety Function」を使うと、最高温度を例えば 42°C にセットすることができます。

調整(次のページを参照 67)

施工後に吐水温度を確認して下さい。吐水温度がサーモスタットに設定した温度から大きく外れている場合、温度調整が必要です。



メンテナンス(次のページを参照 71)

/ 逆止弁は、EN 806-5に従って定期的(少なくとも年に1回)に確認をしてください(日本においては関連法規に従ってください)。

/ サーモスタットの動作を適切に保つために、やけどに注意して吐水をしながらサーモスタットのハンドルを湯・水範囲最大に動かしてください。



寸法(次のページを参照 74)



流量曲線図(次のページを参照 74)

何も接続しない時の吐水

- ①吐水用取出口1
- ②吐水用取出口2



スペアパーツ(次のページを参照 76)



スペシャルパーツ(次のページを参照 77)

別手配部品

/ 施工工具 #87567000

/ 5 mm延長部材(壁裏が浅い場合)  
#13641XX0, #13640XX0, #13642XX0

/ 22 mm延長部材(壁裏が浅い場合)  
#13645XX0, #13643XX0, #13646XX0

/ 25 mm延長部材 #13638000

/ 延長部材 25 - 75 mm #13632000



お手入れ方法(次のページを参照 78)



使用方法(次のページを参照 75)



認証について(次のページを参照 79)

症状	原因	対応策
/ 流量が少ない	/ 水圧不足	/ 1次側の圧力を確認してください
	/ フィルターにゴミの付着	/ 水栓手前とサーモカートリッジのフィルターを清掃してください
	/ シャワーのフィルターパッキンにゴミが付着	/ シャワーとホースの間のフィルターパッキンを清掃してください
	/ 逆流防止装置カートリッジの汚染/欠陥	/ 逆流防止カートリッジを清掃し、必要に応じて交換する
/ クロスコネクション、水栓が閉時に水が湯側に逆流、又はその逆の現象	/ 逆流防止装置カートリッジの汚染/欠陥	/ 逆流防止カートリッジを清掃し、必要に応じて交換する
/ 吐水温度が設定温度と一致しない	/ サーモスタットの温度調整をしていない	/ サーモスタットの温度調節をしてください
	/ 吐水温度が低すぎる	/ 給湯温度を42°C～60°Cに上げて下さい(やけどの危険性がある場合は温度リミッター等を設定してください)。
/ 温調不良	/ サーモカートリッジがカルキで汚れている	/ サーモカートリッジを交換してください
	/ 本体の施工ミス: 配管が正しく接続されていない(正しい設定: 右が水、左が湯)	/ 180°回転して取り付けてください
/ Safety Stopボタンが機能しない	/ スプリングの不良	/ スプリングおよびボタンを清掃し、少しグリースを塗り、必要に応じて交換してください
	/ ボタンにカルキが付着	
/ バルブが重い	/ 止水栓DN9の故障	/ Select/バルブDN9を交換してください
/ シャワーまたはスパウトの水漏れ	/ 止水栓DN9の故障	/ Select/バルブDN9を交換してください
/ バルブが開かない/閉じない	/ セレクトテレスコープの押し付け合いが激しい	/ セレクトテレスコープをもう一度分解して、再調整する
	/ ブランジャー付きレバーが破損	/ レバーとブランジャーを交換する
/ ボタンが緩んでいる/斜めになっている	/ プッシュボタンが正しくセットされていない	/ エンゲージプッシュボタン
/ ロゼットが斜めになっている	/ キャリアプレートが斜めになっている	/ キャリアプレートの位置合わせ
/ Eco-機能不可	/ ボリュームハンドルが正しく取り付けられていない	/ ボリュームハンドルの再組み立て



## ⚠ ПРИМІТКИ З БЕЗПЕКИ

- ⚠ Під час встановлення слід надягати рукавички, щоб запобігти травмам та порізам.
- ⚠ Виріб можна використовувати лише для купання, гігієни та очищення тіла.
- ⚠ Діти, а також дорослі з фізичними, розумовими та/або сенсорними вадами не повинні використовувати цей продукт без належного нагляду. Особам, які перебувають у стані алкогольного або наркотичного сп'яніння, забороняється використовувати цей продукт.
- ⚠ Гаряча і холодна подачі води повинні мати однаковий тиск.

## ІНСТРУКЦІЇ ЗІ ВСТАНОВЛЕННЯ

- / Перед встановленням перевірте виріб на наявність пошкоджень під час транспортування. Після встановлення транспортні пошкодження чи пошкодження поверхні не розглядаються.
- / Труби та кріплення повинні бути встановлені, промиті та перевірені відповідно до стандартів застосування.
- / Необхідно дотримуватися сантехнічних норм, які діють у відповідних країнах.
- / Якщо термостат або змішувач налаштований на максимальну температуру води, існує ризик опіку при гідравлічному відкритті зворотного клапана. З цієї причини Hansgrohe рекомендує вам налаштувати Safety Function.

## ТЕХНІЧНІ ДАНІ

Робочий тиск:	макс. 1 МПа
Рекомендований робочий тиск:	0,1 - 0,5 МПа
Випробувальний тиск:	1,6 МПа
	(1 МПа = 10 бар = 147 PSI)
Температура гарячої води:	макс. 60°C
Термічна дезінфекція:	70°C / 4 мін

- / Захист від зворотнього потоку
- / Продукт призначений виключно для питної води!

## ОПИС СИМВОЛУ



Не використовуйте силікон, що містить оцтову кислоту!

## max. SAFETY FUNCTION

≈42°C (дивіться сторінку 68)

Бажана максимальна температура, наприклад, макс. 42°C може бути встановлена за допомогою функції безпеки.



КОРИГУВАННЯ (дивіться сторінку 67)

Після встановлення необхідно перевірити вихідну температуру термостата. Корекція необхідна, якщо температура, виміряна на виході, відрізняється від температури, встановленої на термостаті.



ТЕХНІЧНЕ ОБСЛУГОВУВАННЯ (дивіться сторінку 71)

- / Зворотні клапани необхідно регулярно перевіряти відповідно до EN 806-5 згідно з національними або регіональними нормами (принаймні один раз на рік).
- / Щоб гарантувати безперебійну роботу термостата, необхідно час від часу перемикнути термостат з режиму «Нагрівання» на «Охолодження».



РОЗМІРИ (дивіться сторінку 74)

## ДІАГРАМА ПОТОКУ

(дивіться сторінку 74)

вільний потік

- ① Вихід 1
- ② Вихід 2



ЗАПЧАСТИНИ (дивіться сторінку 76)



## СПЕЦІАЛЬНІ АКСЕСУАРИ

(дивіться сторінку 77)

в комплект поставки не входить

- / Інструмент для встановлення #87567000
- / Набір подовження 5 мм (якщо стіна недостатньо глибока) #13641XX0, #13640XX0, #13642XX0
- / Набір подовження 22 мм (якщо стіна недостатньо глибока) #13645XX0, #13643XX0, #13646XX0
- / подовження 25 мм #13638000
- / подовження 25 - 75 мм #13632000



ЧИЩЕННЯ (дивіться сторінку 78)



ЕКСПЛУАТАЦІЯ (дивіться сторінку 75)



## ТЕСТОВИЙ СЕРТИФІКАТ

(дивіться сторінку 79)

НЕСПРАВНІСТЬ	ПРИЧИНА	ЗАСОБИ ПРАВОВОГО ЗАХИСТУ
/ Недостатня кількість води	/ Тиск подачі невідповідний	/ Перевірте тиск води (якщо встановлено насос, перевірте, чи насос працює).
	/ Фільтр регулятора забруднений	/ Очистити фільтр перед змішувачем і на картриджі MTC-thermo
	/ Ущільнювач душового фільтра забруднений	/ Очистити ущільнення фільтра між душем і шлангом
	/ Патрон запобіжника зворотного потоку забруднений/дефектний	/ Очистьте або замініть патрон запобіжника зворотного потоку
/ Перехресний потік, гаряча вода надходить у трубу холодної води або навпаки, коли змішувач закритий	/ Патрон запобіжника зворотного потоку забруднений/дефектний	/ Очистьте або замініть патрон запобіжника зворотного потоку
	/ Термостат не налаштований	/ Відрегулюйте термостат
/ Температура вилива не відповідає встановленій температурі	/ Температура гарячої води занизька	/ Збільшіть температуру гарячої води до 42 °С - 60 °С
	/ термокартридж має відкладення вапняного нальоту	/ Замініть термокартридж
/ Регулювання температури неможливе	/ Для нових інсталяцій: основний корпус неправильно підключений (має бути: холодний праворуч, гарячий ліворуч) або встановлений з поворотом на 180°	/ Встановіть функціональний блок, повернувши його на 180°
	/ Пружина несправна	/ Очистіть пружину та/або кнопку, за потреби замініть
/ Кнопка Safety stop не працює	/ Кнопка має відкладення вапняного нальоту	
	/ Запірний клапан Select DN9 пошкоджений	/ Замініть запірний клапан Select DN9
/ Клапан з душу або з вилива	/ Запірний клапан Select DN9 пошкоджений	/ Замініть запірний клапан Select DN9
	/ Телескопічна частина Select занадто зведена	/ Знову розсуньте і заново налаштуйте телескопічну частину Select
/ Клапан не відкривається/ не закривається	/ Важіль зі штоком зламаний	/ Замініть важіль зі штоком
	/ Кнопка незакріплена/ перекошена	/ Кнопка не увійшла у зачеплення як слід
/ Розетка перекошена	/ Опорна пластина перекошена	/ Вирівняйте опорну пластину
/ Функція Eco неможлива	/ Рукоятка регулювання напорю монтвана неправильно	/ Заново монтуйте рукоятку регулювання напорю



العطل	السبب	العلاج والإصلاح
/ الماء غير كافٍ	/ ضغط الإمداد ليس كافيًا	/ افحص ضغط المواسير
	/ مرشح الاتساخات الخاص بالمنظم متسخ	/ نظف مرشحات الاتساخات إلى الترموستات والمنظم
	/ سداة مصفاة الدش متسخة	/ نظف سداة المصفاة بين الدش والخرطوم
	/ خرطوشة مانع التدفق العكسي متسخة / تالفة	/ نظف خرطوشة مانع التدفق العكسي واستبدلها إذا لزم الأمر
/ تدفق منعكس للمياه! الماء الساخن يتدفق في ماسورة البارد أو العكس والخلاط مغلق.	/ خرطوشة مانع التدفق العكسي متسخة / تالفة	/ نظف خرطوشة مانع التدفق العكسي واستبدلها إذا لزم الأمر
/ حرارة المياه لا تتوافق مع درجة الحرارة المضبوطة	/ لم يتم ضبط الترموستات	/ اضبط الترموستات
	/ درجة حرارة الماء الساخن منخفضة للغاية	/ ارفع حد الماء الساخن إلى 42° - 60° درجة مئوية
/ تنظيم الحرارة غير ممكن	/ منظم متراكم عليه الجير	/ قم بتغيير منظم
	/ تم تركيب الجزء الرئيسي من الخلاط بشكل خاطيء (ينبغي أن يكون البارد يمينًا، والساخن يسارًا) أو تم عكسه 180 درجة	/ قم بتركيب الكتلة بالعكس 180 درجة
/ زر الضغط الخاص بقفل الأمان لا يعمل	/ الياي تالف / هناك جير على زر الضغط	/ قم بتنظيف الياي أو زر الضغط مع تشحيمهما بشكل خفيف، أو قم بتغييرهما إذا لزم الأمر
/ الصمام ثقيل الحركة	/ Select صمام إيقاف DN9 تالف	/ تغيير Select صمام إيقاف DN9
/ تساقط قطرات مياه من الدش أو الخلاط	/ Select صمام إيقاف DN9 تالف	/ تغيير Select صمام إيقاف DN9
/ الصمام لا يُفتح / لا يُغلق	/ تلسكوب Select متداخل في بعضه بدرجة كبيرة	/ افتح أجزاء التلسكوب Select مرة أخرى وأعد ضبطه
	/ الذراع بإصبع الغمازة مكسور	/ استبدل الذراع بإصبع الغمازة
/ الزر غير محكم / موضوع بميل	/ الزر غير مثبت بشكل صحيح	/ قم بتثبيت الزر
/ الحلقة مائلة	/ لوحة الدعم مائلة	/ قم بمحاذاة لوحة الدعم
/ خاصية الاستخدام الاقتصادي غير متاحة	/ مقبض السعة مرگب بشكل خاطئ	/ قم بتثبيت مقبض السعة مجددًا





## ⚠ تنبيهات الأمان

⚠ يجب إرتداء قفازات لليد أثناء التركيب لتجنب حدوث أخطار الإنحشار أو الجروح.

⚠ لا يجب استخدام المنتج إلا في أغراض الاستحمام والأغراض الصحية وأغراض تنظيف الجسم.

⚠ لا يسمح لأي أطفال أو أفراد بالغين يعانون من إعاقات بدنية أو ذهنية أو حسية أو يعانون من جميع هذه الإعاقات باستخدام المنتج إلا تحت إشراف آخرين. كما أنه لا يسمح لأي شخص تحت تأثير تناول الكحول أو المخدرات باستخدام نظام الدش.

⚠ يجب أن يكون تيار الماء الساخن والماء البارد متعادلين في الضغط.

## تعليمات التركيب

/ قبل القيام بعملية التركيب، يجب فحص المنتج للتأكد من خلوه من أية تلفيات ناتجة عن النقل. بعد القيام بعملية التركيب، لن يتم الاعتراف بوجود أية تلفيات سطحية أو تلفيات ناتجة عن عملية النقل.

/ يجب تركيب وغسيل واختبار التوصيلات وخلطات المياه طبقاً للمعايير السارية.

/ يجب مراعاة القواعد الخاصة بالتركيب وأعمال السباكة وفقاً للوائح الخاصة بكل بلد.

/ من الممكن أن تؤدي الفتحة الهيدروليكية لصمام الحجز إلى احتراقات إذا تم ضبط الترموستات أو الخلاط على أقصى درجة حرارة للماء. لذلك تنصح شركة هانزجرهه بال ضبط على وضع "وظيفة الأمان" "Safety Function"

## المواصفات الفنية


ضغط التشغيل: الحد الأقصى 1 ميجاباسكال  
ضغط التشغيل الموصى به: 0,1 - 0,5 ميجاباسكال  
ضغط الاختبار: 1,6 ميجاباسكال

(1 ميجاباسكال = 10 بار = 147 PSI)  
درجة حرارة الماء الساخن: الحد الأقصى 60°C  
تقديم حراري: 4/70°C الدقيقة

/ خاصية عدم التدفق العكسي

/ المنتج مخصص فقط لماء الشرب

## وصف الرمز

هام! لا تستخدم السليكون الذي يحتوي على أحماض! 

وظيفة الأمان (راجع صفحة 68) max.  $\approx 42^{\circ}\text{C}$

يمكن إجراء ضبط مسبق للحد الأقصى لدرجة الحرارة المرغوبة، على سبيل المثال بحد أقصى 42° بفضل وظيفة الأمان.

الضبط (راجع صفحة 67)



بعد التركيب يجب فحص درجة حرارة الترموستات. يلزم إجراء تصحيح إذا اختلفت درجة الحرارة المقاسة عند موقع القياس عن درجة حرارة الترموستات.

الصيانة (راجع صفحة 71)



/ يجب فحص صمام عدم الرجوع بصفة منتظمة حسب المواصفة 806 EN-5 وذلك طبقاً للوائح الوطنية أو الإقليمية (مرة واحد سنوياً على الأقل).

/ لضمان التشغيل السلس للترموستات، من الضروري تحويله من وقت إلى آخر من أقصى السخونة إلى أقصى البرودة.

أبعاد (راجع صفحة 74)



رسم للصرف (راجع صفحة 74)

التدفق الحر

① مخرج 1

② مخرج 2

قطع الفيغار (راجع صفحة 76)



ملحقات خاصة (راجع صفحة 77)

غير مدرج مع المحتويات المسلمة

/ أداة تركيب #87567000

/ طقم الملحقات 5 مم (عندما لا يكون الجدار عميقاً بما يكفي)، #13640XX0، #13641XX0، #13642XX0

/ طقم الملحقات 22 مم (عندما لا يكون الجدار عميقاً بما يكفي)، #13643XX0، #13645XX0، #13646XX0

/ وصلة إطالة 25 مم #13638000

/ وصلة إطالة 25 - 75 مم #13632000

التنظيف (راجع صفحة 78)



التشغيل (راجع صفحة 75)



شهادة اختبار (راجع صفحة 79)



**Δ GÜVENLİK UYARILARI**

- Δ Montaj esnasında ezilme ve kesilme gibi yaralanmaları önlemek için eldiven kullanılmalıdır.
- Δ Ürün yalnızca banyo, hijyen ve beden temizliği amaçları doğrultusunda kullanılabilir.
- Δ Bedensel, ruhsal ve/veya sensörük engelli çocuk ve yetişkinler gözetimsiz olarak duş sistemini kullanmamalıdır. Alkol veya uyuşturucu etkisinde olanlar duş sistemini kullanmamalıdır.
- Δ Sıcak ve soğuk su bağlantıları arasında büyük basınç farklılıkları varsa, bu basınç farklılıklarının dengelenmesi gerekir.

**MONTAJ AÇIKLAMALARI**

- / Montaj işleminden önce ürün nakliye hasarları yönünden kontrol edilmelidir. Montaj işleminden sonra nakliye veya yüzey hasarları için sorumluluk üstlenilmemektedir.
- / Boruların ve armatürün montajı, yıkanması ve kontrolü geçerli normlara göre yapılmalıdır.
- / Ülkelerde geçerli kurulum yönetmeliklerine riayet edilmelidir.
- / Termostat veya karıştırıcı maksimum sıcak su sıcaklığına ayarlanmışsa, kapatma valfinin hidrolik deliği nedeniyle haşlanmalar meydana gelebilir. Hansgrohe bu nedenle "Safety Function" (Güvenli Fonksiyon) kurulumunu önerir.

**TEKNİK BİLGİLER**

İşletme basıncı:	azami 1 MPa
Tavsiye edilen işletme basıncı:	0,1 - 0,5 MPa
Kontrol basıncı:	1,6 MPa
	(1 MPa = 10 bar = 147 PSI)
Sıcak su sıcaklığı:	azami 60°C
Termik dezenfeksiyon:	70°C / 4 dak

- / Geri emme önleyici
- / Ürün sadece şebeke suyu için tasarlanmıştır!

**SİMGE AÇIKLAMASI**

Asetik asit içeren silikon kullanmayın!

**max. ≈ 42°C**  
SAFETY FUNCTION  
(bakınız sayfa 68)

Emniyet fonksiyonu sayesinde, istenen maksimum sıcaklık Örn; maks. 42°C önceden ayarlanabilir.



AYARLAMA (bakınız sayfa 67)

Montaj tamamlandıktan sonra, termostatların çıkış sıcaklığı kontrol edilmelidir. Alma noktasında

ölçülen sıcaklık termostatta ayarlanan sıcaklıktan farklıysa, bir düzeltme gereklidir.



BAKIM (bakınız sayfa 71)

- / EN 806-5 ve ulusal standartlar doğrultusunda Çek valfler düzenli olarak kontrol edilmelidir. (en az yılda bir kez)
- / Ayar ünitesinin kolay hareket etmesini sağlamak için, termostat belirli aralıklarla tamamen sıcak ve soğuk konuma getirilmelidir.



ÖLÇÜLERİ (bakınız sayfa 74)



AKIŞ DİYAGRAMI (bakınız sayfa 74)

serbest akış

① Çıkış 1

② Çıkış 2



YEDEK PARÇALAR (bakınız sayfa 76)



ÖZEL AKSESUARLAR

(bakınız sayfa 77)

Teslimat kapsamına dahil değildir

/ Montaj takımı #87567000

/ Uzatma 5 mm (montaj derinliği düşükken)  
#13641XX0, #13640XX0, #13642XX0

/ Uzatma 22 mm (montaj derinliği düşükken)  
#13645XX0, #13643XX0, #13646XX0

/ Uzatma 25 mm #13638000

/ Uzatma 25 - 75 mm #13632000



TEMİZLEME (bakınız sayfa 78)



KULLANIMI (bakınız sayfa 75)



KONTROL İŞARETİ

(bakınız sayfa 79)

ARIZA	SEBEP	YARDIM
/ Az su geliyor	/ Besleme basıncı yeterli değil	/ Hat basıncını kontrol edin
	/ Ayar ünitesinin filtresi kirlenmiş	/ Termostatın önündeki ve ayar ünitesindeki filtreleri temizleyin
	/ Duşun süzgeci tıkanmış olabilir	/ El duşu ile hortum arasındaki hortumu yıkayın
	/ Geri akış önleme kartuşu kirli/arızalı	/ Geri akış önleme kartuşunu temizleyip gerekirse değiştirin
/ Çapraz akış, batarya kapalıyken sıcak su soğuk su hattına gönderiliyor ya da tam tersi	/ Geri akış önleme kartuşu kirli/arızalı	/ Geri akış önleme kartuşunu temizleyip gerekirse değiştirin
/ Çıkış sıcaklığı ayarlanan sıcaklıkla aynı değil	/ Termostat ayarlanmadı	/ Termostatı ayarlayın
	/ Sıcak suyun derecesi çok düşük	/ Sıcak su sıcaklığını 42 °C'ye yükseltin
/ Sıcaklık ayarı mümkün değil	/ ayar ünitesi kirlenmiş	/ ayar ünitesini değiştirin
	/ Yeni montaj sırasında ana gövde yanlış bağlanmış (Olmaması gereken: soğuk sağ tarafa, sıcak sol tarafa) ya da 180° döndürülerek takılmış	/ Fonksiyon bloğunu 180° döndürerek takın
/ Emniyet kilidinin düğmesi çalışmıyor	/ Yay arızalı	/ Yayı ya da düğmeyi temizleyin ve hafifçe gres sürün, gerekirse değiştirin
	/ Düğme kireçlenmiş	
/ Valf zor hareket ediyor	/ Select Kesme valfı DN9 zarar görmüş	/ Select Kesme valfı DN9 değiştirin
/ Duş ya da çıkıştan su damlıyor	/ Select Kesme valfı DN9 zarar görmüş	/ Select Kesme valfı DN9 değiştirin
/ Valf açılmıyor/kapanmıyor	/ Select teleskopu çok uzağa itilmiş	/ Select teleskopunu tekrar ayarlayın
	/ İtici kol kırık	/ İtici kolu değiştirin
/ Prob gevşek/eğri duruyor	/ Prob doğru oturmamış	/ Probu oturdun
/ Rozet eğri duruyor	/ Taşıyıcı plaka eğri	/ Taşıyıcı plakayı hizalayın
/ ECO fonksiyonu mümkün değil	/ Ankastré yönlendirici yanlış takılmış	/ Ankastré yönlendiriciyi tekrar takın

## GARANTİ BELGESİ

## ÜRETİCİ VEYA İTHALATÇI FİRMANIN

Unvanı: Hansgrohe Armatür Ltd. Şti  
 Adresi: Fulya Mahallesi Bahçeler Sokak Efe han 20/C  
 Mecidiyeköy Şişli İstanbul  
 Telefonu: (0-212) 273 07 30  
 Faks: (0-212) 273 07 40  
 web adresi: www.hansgrohe.com.tr

## MALIN

Markası: Hansgrohe  
 Cinsi: Sıhhi tesisat malzemesi  
 Garanti Süresi: 2 YIL  
 Azami Tamir Süresi: 20 İş günü

GENEL MÜDÜR  
 ALBERT EMLEK



Satıcı Firmanın:  
 Unvanı:

Adresi:  
 Telefonu:  
 Faks:  
 e-posta:  
 Fatura Tarih ve Sayısı:  
 Marka ve Modeli:  
 Teslim Tarihi ve Yeri:  
 Yetkilinin İmzası:  
 Firmanın Kaşesi:

BU BÖLÜMÜ, ÜRÜNÜ ALDIĞINIZ  
 YETKİLİ SATICI İMZALAYACAK VE  
 KAŞELEYECEKTİR.



## ⚠ BIZTONSÁGI UTASÍTÁSOK

- ⚠ A szerelésnél a zúzódások és vágási sérülések elkerülése érdekében kesztyűt kell viselni.
- ⚠ A terméket csak fürdéshez, mosakodáshoz, és egészségügyi tisztálkodáshoz szabad használni.
- ⚠ Gyermekek, valamint testileg, szellemileg fogyatékos és/vagy érzékelésben korlátozott személyek nem használhatják felügyelet nélkül a terméket. Alkohol és kábítószer befolyása alatt álló személyek nem használhatják a terméket.
- ⚠ A hidegvíz- és a melegvíz-csatlakozások közötti nagy nyomáskülönbséget kikell egyenlíteni!

## SZERELÉSI UTASÍTÁSOK

- / A szerelés előtt ellenőrizni kell, hogy a terméknek nincs-e szállítási sérülése. Beépítés után a szállítási- vagy felületi sérüléseket nem ismerik el.
- / A vezetékeket és a csaptelepet az érvényes szabványoknak megfelelően kell felszerelni, öblíteni és ellenőrizni
- / Az egyes országokban érvényes installációs irányelveket be kell tartani.
- / Ha a termosztát ill. a keverő csaptelep maximális meleg víz hőmérsékletre van beállítva, akkor a zárószelpe hidraulikus nyílása miatt forrázás történhet. A Hansgrohe ezért ajánlja a "Safety Function" berendezés felszerelését.

## MŰSZAKI ADATOK

Üzemi nyomás:	max. 1 MPa
Ajánlott üzemi nyomás:	0,1 - 0,5 MPa
Nyomáspróba:	1,6 MPa
	(1 MPa = 10 bar = 147 PSI)
Forróvíz hőmérséklet:	max. 60°C
Termikus fertőtlenítés:	70°C/4 perc

- / Visszafolyás gátlóval
- / A terméket kizárólag ivóvízhez tervezték!

## SZIMBÓLUMOK LEÍRÁSA



**max. SAFETY FUNCTION**  
 ≈ 42°C (lásd a oldalon 68)

A biztonsági funkciónak köszönhetően a kívánt hőmérsékletet pl. 42 Celsius fokban maximálhatjuk.



## BEÁLLÍTÁS (lásd a oldalon 67)

A sikeres felszerelést követően ellenőrizni kell a termosztát kifolyási hőmérsékletét. Helyesbítés szükséges, ha a vízkivétel helyén mért hőmérséklet eltér a termosztáton beállított hőmérséklettől.



## KARBANTARTÁS (lásd a oldalon 71)

- / A visszafolyásgátlók működése a EN 806-5 szabványnak megfelelően, a nemzeti vagy területi rendelkezésekkel összhangban, évente egyszer ellenőrizendő!
- / Ahhoz, hogy a szabályozóegység jól működjön, a termosztátot időről időre teljesen megre és teljesen hidegre kell állítani.



## MÉRETET (lásd a oldalon 74)



## ÁTFOLYÁSI DIAGRAMM

(lásd a oldalon 74)

szabad átfolyás

- ① Kifolyó 1
- ② Kifolyó 2



## TARTOZÉKOK (lásd a oldalon 76)



## EGYÉB TARTOZÉK

(lásd a oldalon 77)

a szállítási egység nem tartalmazza

- / Szerelési számszám #87567000
- / Hosszabbító készlet 5 mm (kis beépítési mélység esetén) #13641XX0, #13640XX0, #13642XX0
- / Hosszabbító készlet 22 mm (kis beépítési mélység esetén) #13645XX0, #13643XX0, #13646XX0
- / Hosszabbítás 25 mm #13638000
- / Hosszabbítás 25 - 75 mm #13632000



## TISZTÍTÁS (lásd a oldalon 78)



## HASZNÁLAT (lásd a oldalon 75)

- / A termékkel érintkező emberi felhasználásra szánt víz hőmérséklete közegészségügyi szempontból a 65°C-ot nem haladhatja meg.
- / Alkalmazási terület: ivóvíz-ellátás, használati melegvíz-ellátás.

- / Felszerelés után a használatba vétel előtt, illetve a rendszeres használat esetén fogyasztás előtt minden esetben javasolt a termék átöblítése. Beüzemelés után a csapelepet át kell öblíteni, legalább 10 perc hideg, illetve melegvíz kifolyását javasoljuk. Hosszabb (legalább egy éjszakás) pangást követően legalább 2 perces kifolyatása szükséges. Az átöblítés során nyert vizet ivóvízként, illetve ételkészítési céllal felhasználni nem javasoljuk.
- / Ajánlott mind a főzéshez, mind az iváshoz hideg vizet használni, és azt felmelegítve fogyasztani.
- / A termék bekötésére használt flexibilis bekötőcsövek kizárólag nyilvántartásba vett termékek lehetnek.
- / A csapelepek perlatorát javasolt havonta vízköteníteni. A csapelepek tisztítása fertőtlenítése során kizárólag olyan vegyszer alkalmazhat, amely megfelel a 201/2001. (X.25.) Kormányrendelet, illetve a 38/2003. (VII.7.) ÉSzCsM-FVM-KvVM együttes rendeletben leírtaknak.
- / A perlator működési elvéből adódóan jelentős aeroszol képez, így Legionella expozíció szempontjából fokozott kockázatot jelent. Ezért alkalmazása nem javasolt az egészségügyi intézmények fekvőbeteg ellátó szobáiban, illetve minden olyan helyen, ahol a hideg és/vagy használati melegvíz Legionella círszáma eléri a 49/2005. (XI.6.) EMMI rendelet alapján meghatározott beavatkozási szintet.



VIZSGAJEL (lásd a oldalon 79)

HIBA	OK	MEGOLDÁS
/ Kevés víz	/ a nyomás nem megfelelő / a szabályozóegység szennyeződést felfogó szűrője koszos / A zuhany szűrőtömitése koszos / A visszafolyásgátló patron piszkos/hibás	/ a vezetékek nyomását ellenőrizni kell / A termosztát előtt és a szabályozó egységen lévő szennyező szűrők megtisztítása / A zuhany és a cső közötti szűrőt ki kell tisztítani / A visszafolyásgátló patronot tisztítsa ill. cserélje ki
/ Kereszfolyás, a melegvíz a csap zárt állapotában a hidegvíz vezetékbe áramlik és fordítva	/ A visszafolyásgátló patron piszkos/hibás	/ A visszafolyásgátló patronot tisztítsa ill. cserélje ki
/ A kifolyóvíz hőmérséklete nem egyezik a termosztáton beállított hőmérséklettel	/ a termosztát nem lett beszabályozva / túl alacsony melegvíz hőmérséklet	/ a termosztátot be kell szabályozni / a melegvíz hőmérsékletét 60 fokra kell felemleni
/ Nem lehetséges a hőmérséklet-szabályozás	/ szabályozó egység elvikkövesedett / Újrainsztallálásnál az alaptest rosszul csatlakozik (a hideget jobbra, a meleget balra vagy 180 fokkal elforgatva kell beszerelni)	/ szabályozó egység kicserélése / A funkcióblokkot 180 fokkal való elforgatás után beszerelni.
/ A biztonsági zár nyomógombja nem működik	/ a rugó hibás / a nyomógomb vízköves	/ a rugót ill. a nyomógombot ki kell tisztítani és enyhén be kell zsírozni ill. ki kell cserélni
/ Szelep nehezen jár	/ Select Elzárószelep DN9 sérült	/ Select Elzárószelep DN9 kicserélni
/ A zuhany vagy a kifolyó csepeg	/ Select Elzárószelep DN9 sérült	/ Select Elzárószelep DN9 kicserélni
/ A szelep nem nyit/zár	/ A Select teleszkóp túlságosan összehúzta / Törött dugattyús kar	/ Húzza ki a Select teleszkópot és szabályozza újra / Cserélje ki a törött dugattyús kar
/ A gomb meglazult/ferdén áll	/ A gomb nincs megfelelően benyomva	/ Nyomja be megfelelően a gombot
/ A rozetta ferdén áll	/ A hordozólap ferdén áll	/ Allítsa be a hordozólapot
/ Nem lehetséges az Eco funkció	/ A térfogat-fogatónyű nem megfelelően van felszerelve	/ Szerelje fel újra a térfogat-fogatónyűt



תקלה	סיבה	אופן התיקון
/ אין מספיק מים	/ לחץ האספקה לא תקין	/ בדוק את לחץ המים (אם הותקנה משאבה, בדוק שהיא פועלת)
	/ מסנן הוסת מלוכלך	/ נקה את המסנן לפני מנגנון ערבוב המים ובמנגנון ערבוב MTC-thermo
	/ אטם מסנן המקלחת מלוכלך	/ נקה את אטם המסנן בין המקלחת והצינור
	/ מחסנית מניעת החזרה מלוכלכת / פגומה	/ נקה והחלף בעת הצורך את מחסנית מניעת החזרה
/ זרימה צולבת, מים חמים מוזרמים לצינור המים הקרים או להפך, כשברז הערבוב סגור	/ מחסנית מניעת החזרה מלוכלכת / פגומה	/ נקה והחלף בעת הצורך את מחסנית מניעת החזרה
/ טמפרטורת הפיה לא מתאימה לטמפרטורה שנקבעה	/ התרמוסטט לא כוונן	/ התאם את התרמוסטט
	/ טמפרטורת המים החמים נמוכה מדי	/ הגדל את טמפרטורת המים החמים ל-42 עד 60 מעלות
/ לא ניתן לוסת את הטמפרטורה	/ יש אבנית במנגנון ערבוב התרמית	/ החלף את מנגנון ערבוב התרמו
	/ במתקנים חדשים: הגוף הבסיסי חובר באופן לקוי (צריך להיות קרים מימין, חמים משמאל) או שהוא הותקן בסיבוב של 180 מעלות	/ התקן בלוק פונקציה מסובב ב-180 מעלות
/ לחצן עצירת הבטיחות לא פועל	/ קפיץ לא תקין	/ נקה את הקפיץ ואו הלחצן, והחלף אם צריך
	/ יש אבנית בלחצן	
/ שסתום נוקשה	/ שסתום העצר SELECT DN9 לא תקין	/ החלף את שסתום העצר Select DN9
/ טפטוף מהמקלחת או מהפיה	/ שסתום העצר SELECT DN9 לא תקין	/ החלף את שסתום העצר Select DN9
/ השסתום לא נפתח / לא נסגר	/ טלסקופ הבחירה נדחף יותר מדי פנימה / המנוף והפקק שבורים	/ משוך את טלסקופ הבורר שוב זה מזה וכייל אותו מחדש
		/ החלף את המנוף והפקק
/ הלחצן רופף / עומד בשיפוע	/ הלחצן לא נכנס באופן מלא למקומו	/ הלחצן נכנס למקומו
/ הדיסקית משופעת	/ לוחית הנשא משופעת	/ כוון את לוחית הנשא
/ פעולת אקו לא אפשרית	/ ידית הכמויות מורכבת באופן שגוי	/ הרכב את ידית הכמויות מחדש



## ⚠ הערות בטיחות

- ⚠ יש להשתמש בכפפות בזמן ההתקנה כדי למנוע פציעות וחתכים
- ⚠ המוצר מיועד לשימוש למטרות רחצה, היגיינה ושטיפת הגוף בלבד
- ⚠ אסור לילדים ומבוגרים בעלי קשיים פיזיים, מנטליים ואו תחושתיים להשתמש במוצר זה ללא השגחה. אנשים הנמצאים תחת השפעה של אלכוהול או תרופות אינם רשאים להשתמש במוצר זה
- ⚠ למערכת המים החמים והקרים צריכים להיות לחצים שווים

## הוראות התקנה

- / לפני ההתקנה, בדוק אם נגרמו למוצר נזקים בהובלה אחרי ההתקנה, לא נכיר בנזקים שנגרמו בהובלה או בנזקים במשטחים
- / חובה להתקין את הצינורות והאבזורים, לשטוף אותם ולבדוק אותם על פי התקנים הישימים
- / צריך לפעול על פי חוקי השרברבות הישימים במדינת ההתקנה
- / אם קובעים את התרמוסטט או הסוללה לטמפרטורת מים מקסימלית, קיימת סכנה לכוויה בפתיחה של שסתום האל חוזר. לכן, הנס גרואה ממליצה לקבוע את פונקציית הבטיחות

## נתונים טכניים

- לחץ הפעלה: MPa 1
- לחץ פעולה מומלץ: MPa 0,5 - 0,1
- לחץ בדיקה: MPa 1,6
- (1 MPa = 10 bar = 147 PSI)
- טמפרטורת מים חמים: מקסימום 60°C
- חיסוי תרמי: 70°C / 4 דקות
- / בטיחות מפני זרימה חוזרת
- / המוצר מיועד אך ורק למי שתיהו

## תיאור הסמל

- ⚠ אסור להשתמש בסיליקון המכיל חומצה אצטיתו!

## פונקציית בטיחות (ראה עמוד 68) max. ≈ 42°C

אפשר לקבוע מראש את הטמפרטורה המקסימית לית הרצויה, לדוגמה 42 מעלות, באמצעות פונקציית הבטיחות **כוונון** (ראה עמוד 67)



אחרי ההתקנה, צריך לבדוק את טמפרטורת היציאה של התרמוסטט. דרוש תיקון אם הטמפרטורה הנמדדת ביציאה שונה מהטמפרטורה שנקבעה בתרמוסטט **תחזוקה** (ראה עמוד 71)



/ יש לבדוק את שסתומי האל חוזר באופן קבוע על פי EN 806-5 בהתאם לתקנות הארציות או האזוריות (לפחות אחת לשנה)

/ כדי להבטיח פעולה חלקה של התרמוסטט, צריך לקבוע, מעת לעת, את התרמוסטט ממצב חם עד הסוף למצב קר עד הסוף **מידות** (ראה עמוד 74)



**דיאגרמת זרימה** (ראה עמוד 74)

זרימה חופשית

① יציאה 1

② יציאה 2

**חלקי חילוף** (ראה עמוד 76)



**אבזורים מיוחדים** (ראה עמוד 77)

הזמנה של פריט אקסטר

/ כלי התקנה #87567000

/ סט הארכה 5 מ"מ (כשהקיר עמוק מספיק) #13641XX0, #13640XX0, #13642XX0

/ סט הארכה 22 מ"מ (כשהקיר עמוק מספיק) #13645XX0, #13643XX0, #13646XX0

/ הארכה 25 מ"מ #13638000

/ הארכה 25 - 75 מ"מ #13632000

**ניקוי** (ראה עמוד 78)

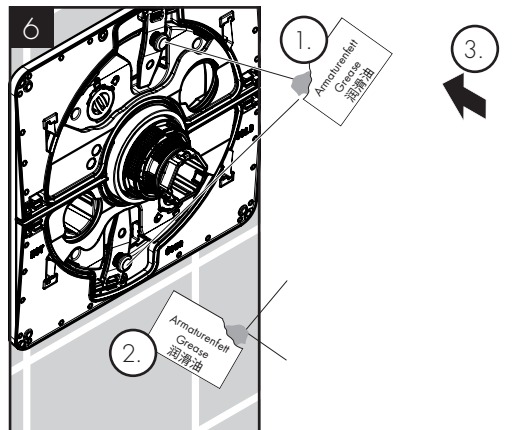
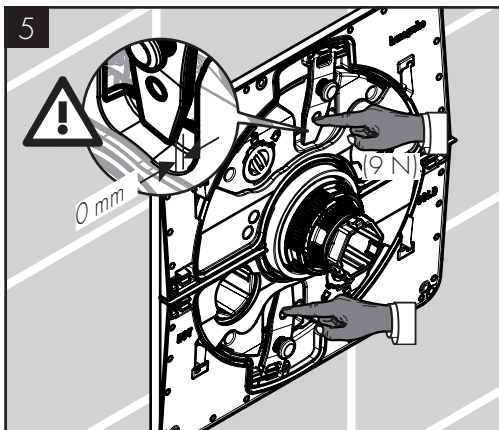
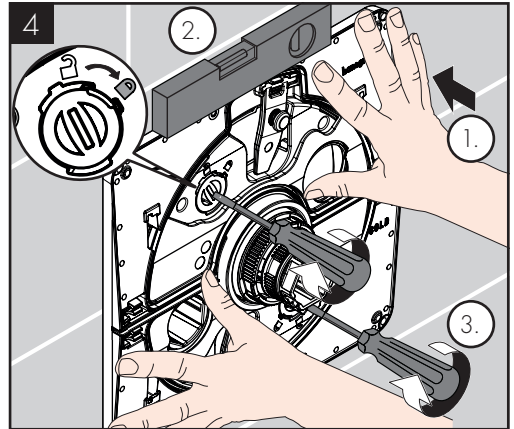
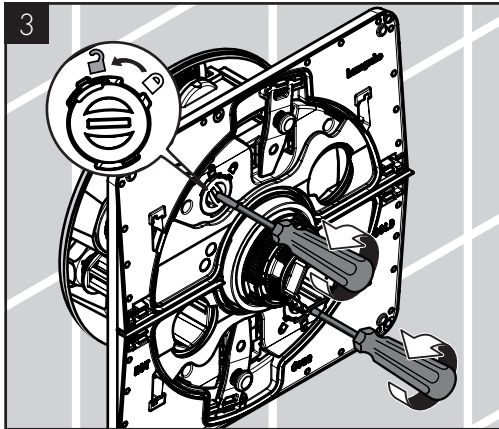
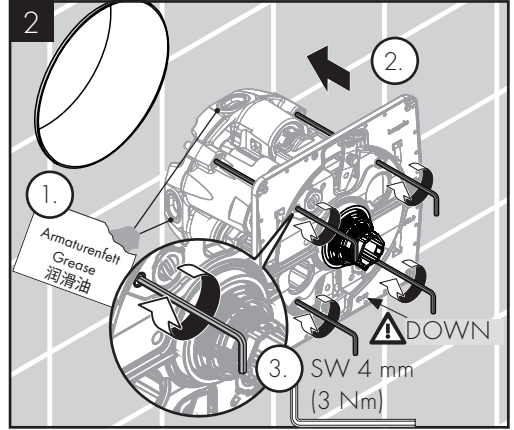
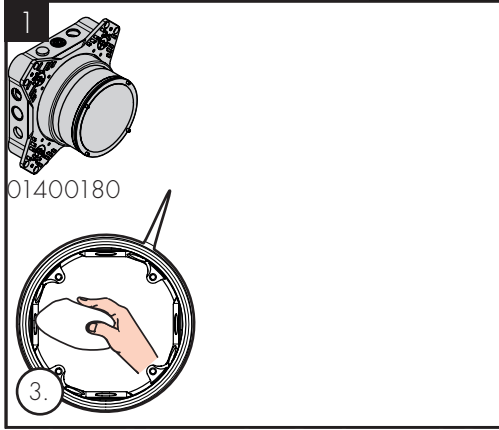


**הפעלה** (ראה עמוד 75)

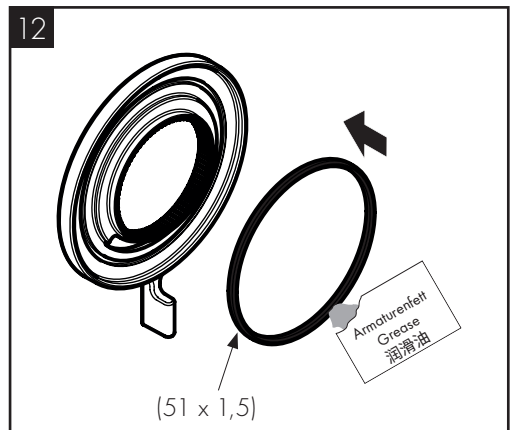
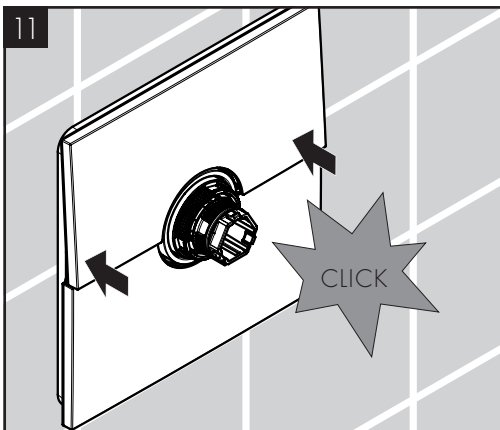
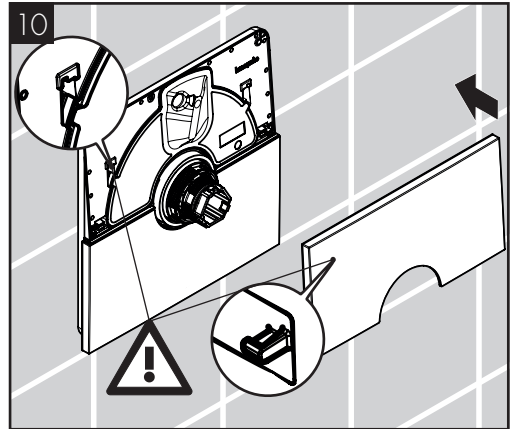
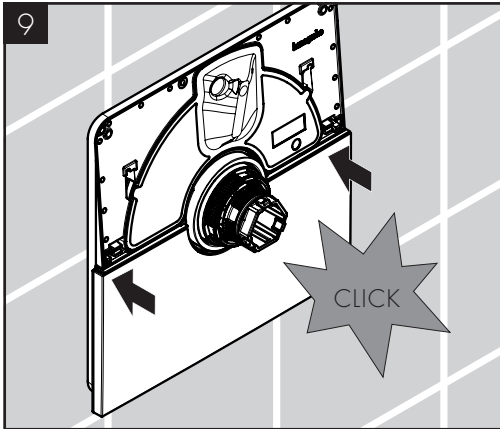
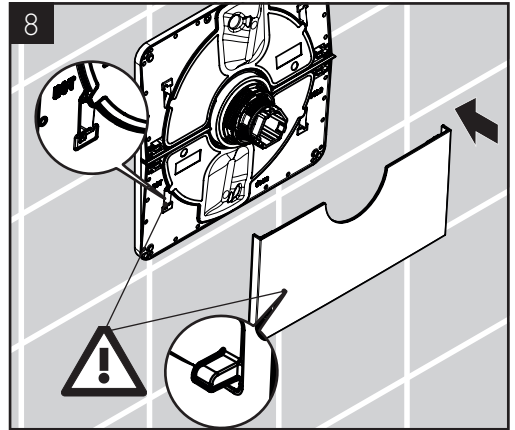
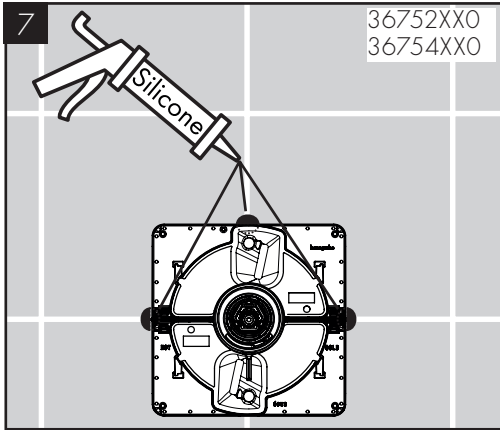


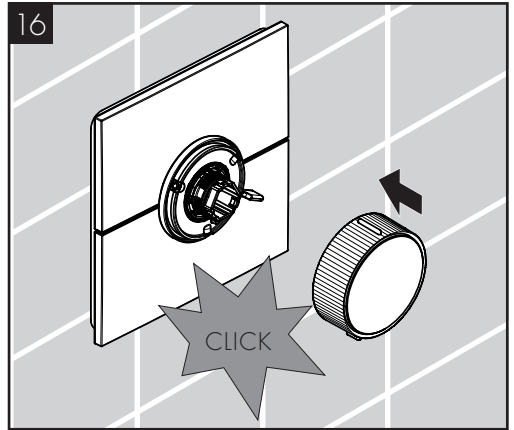
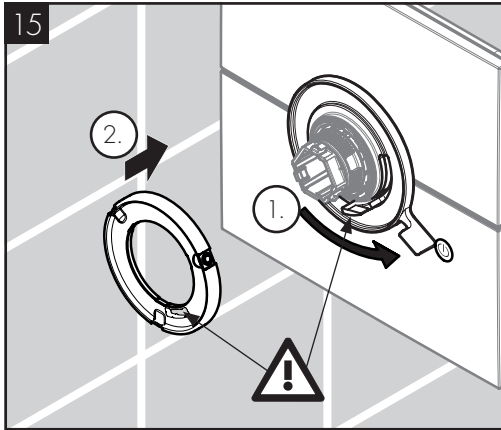
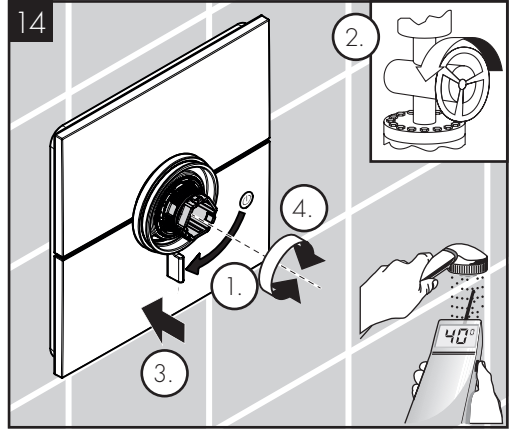
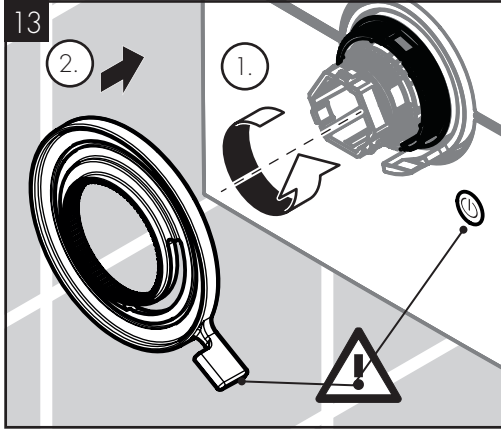
**תעודת בדיקה** (ראה עמוד 79)

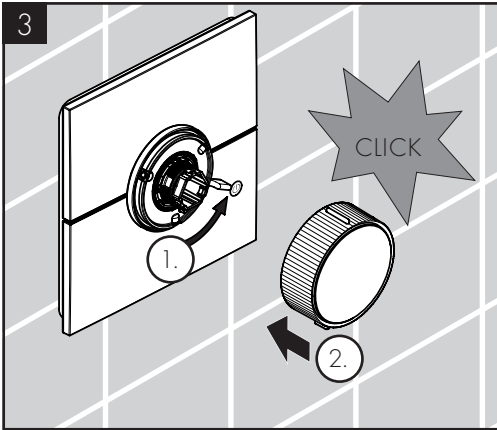
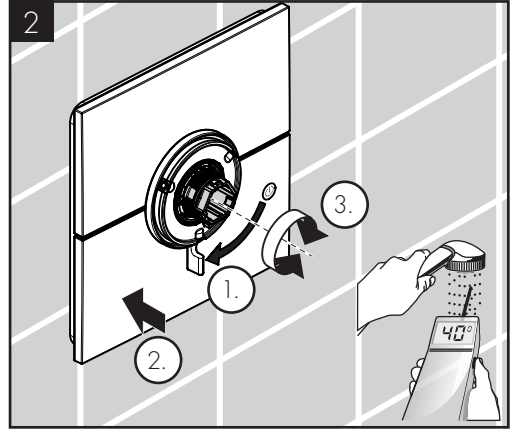
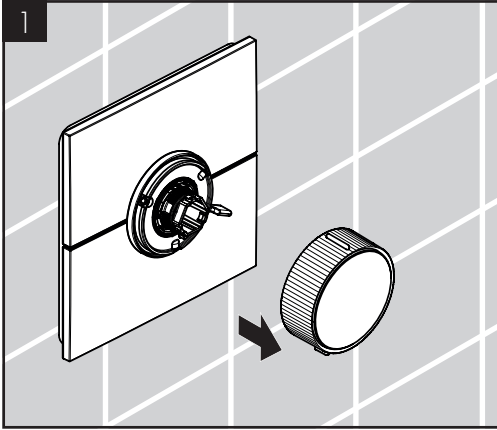


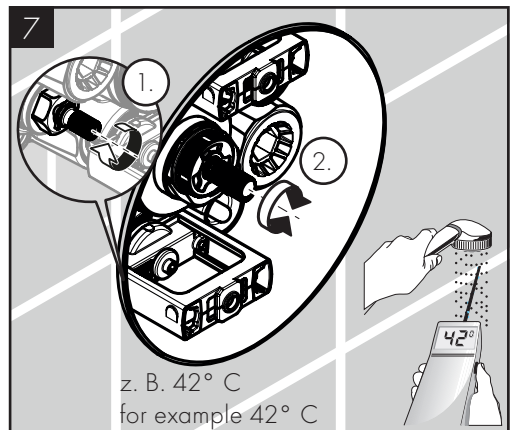
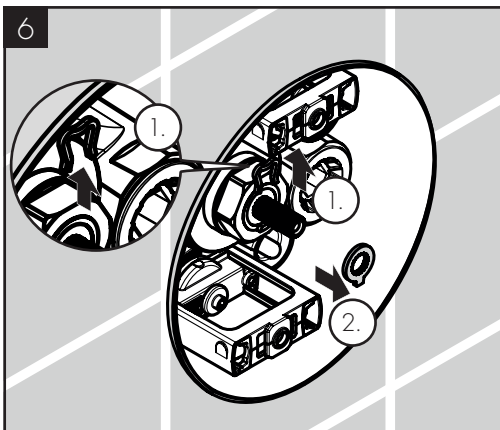
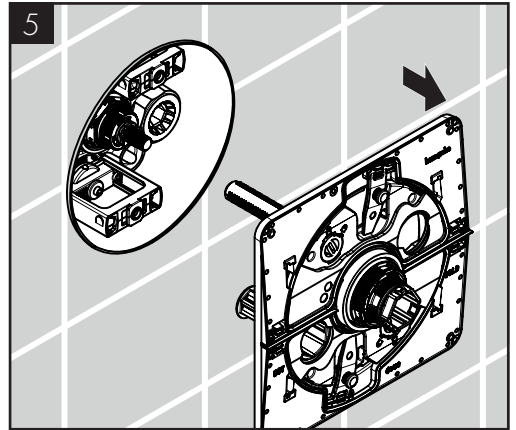
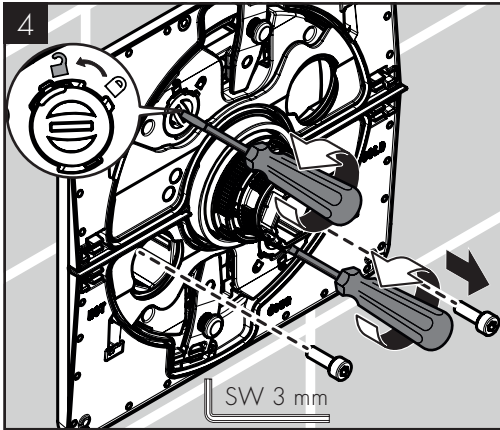
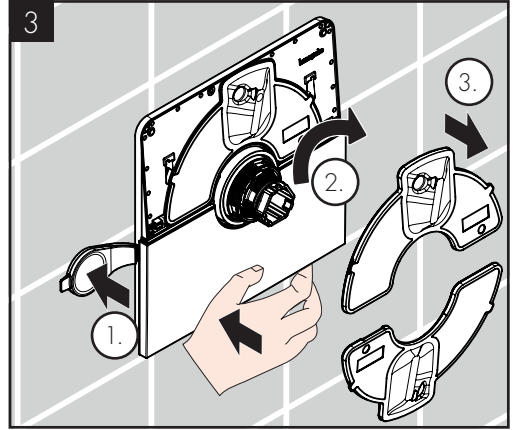
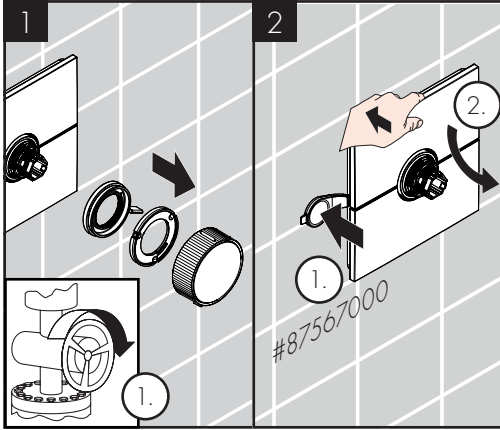


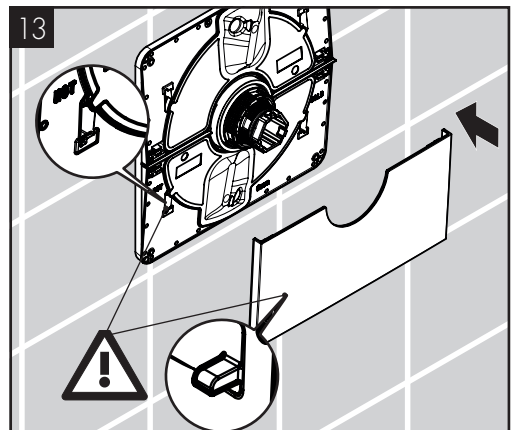
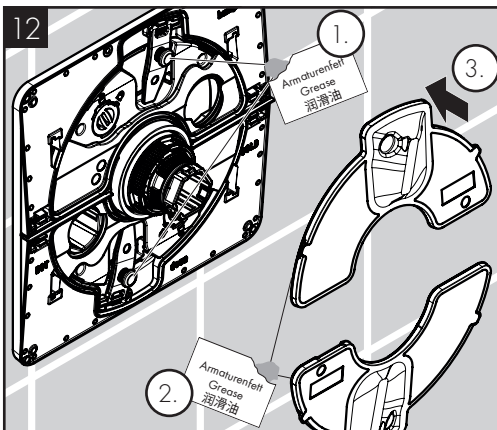
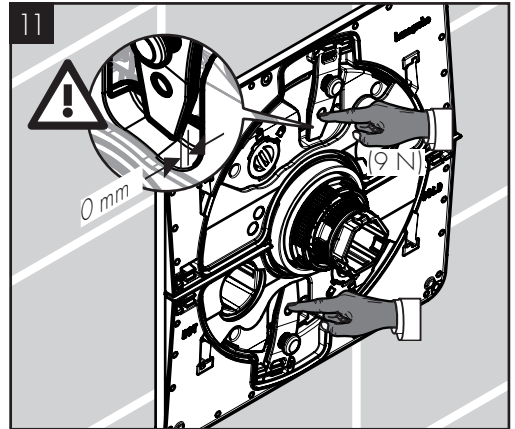
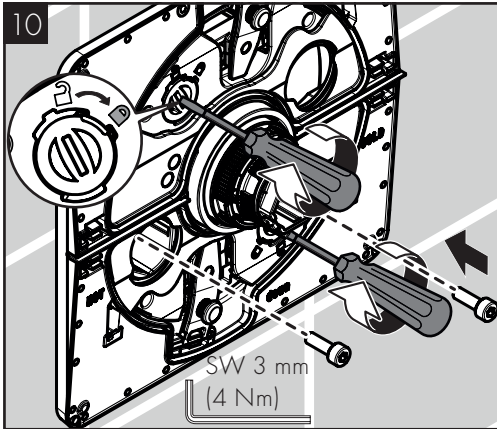
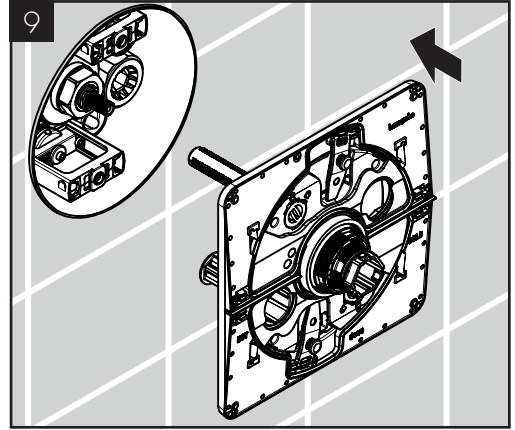
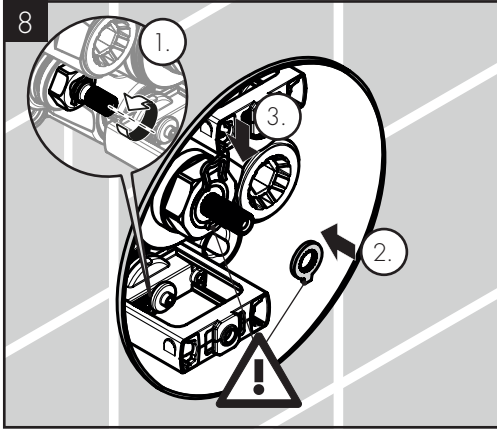


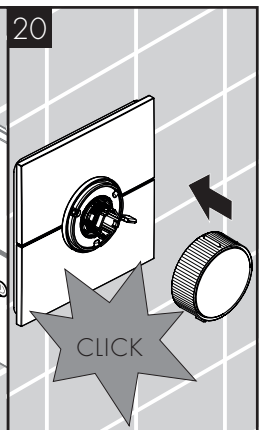
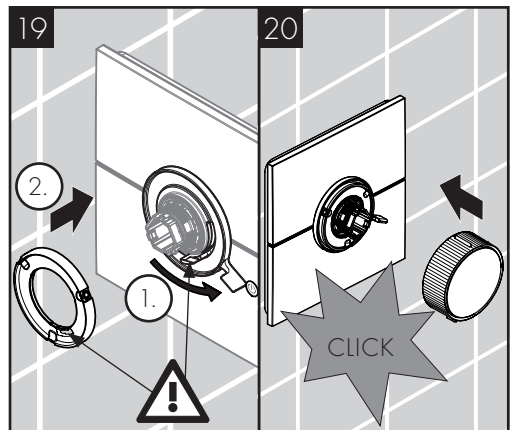
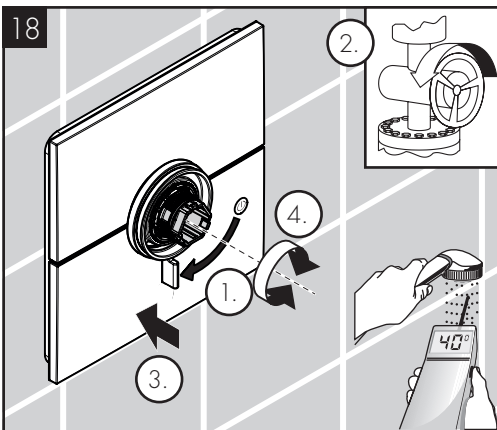
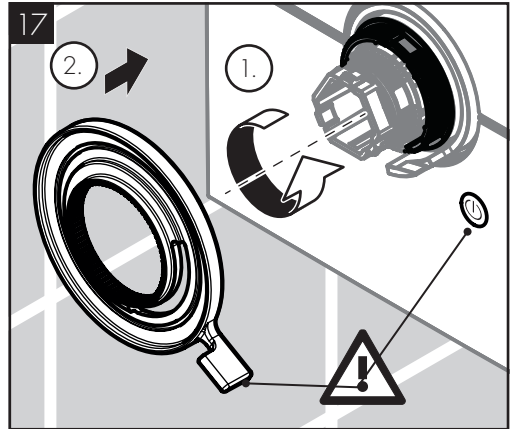
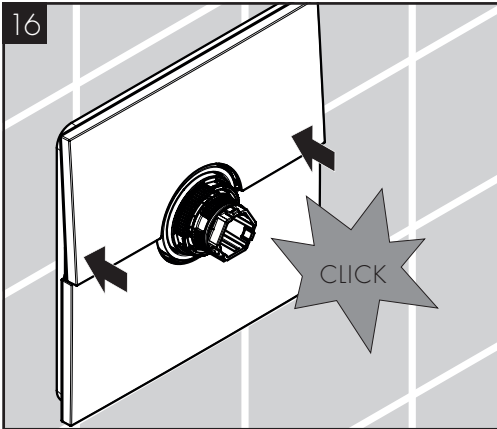
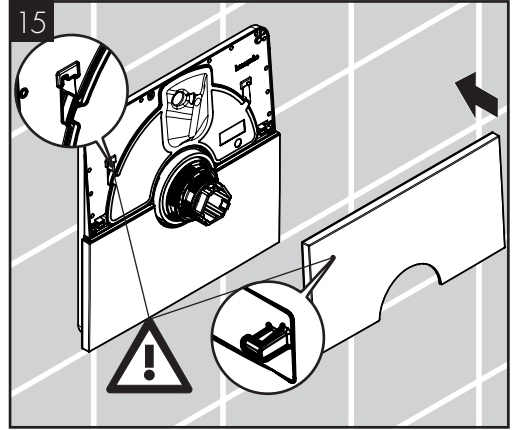
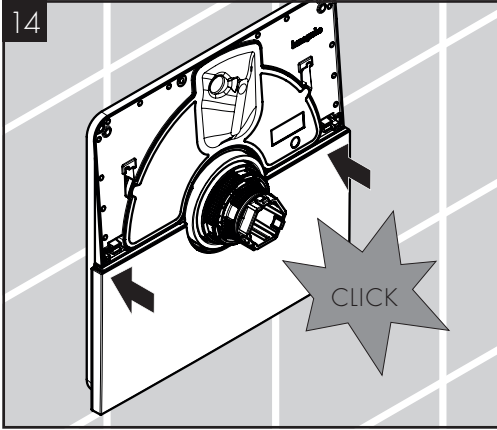


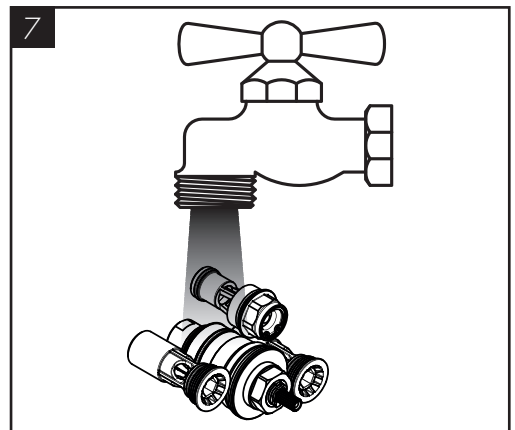
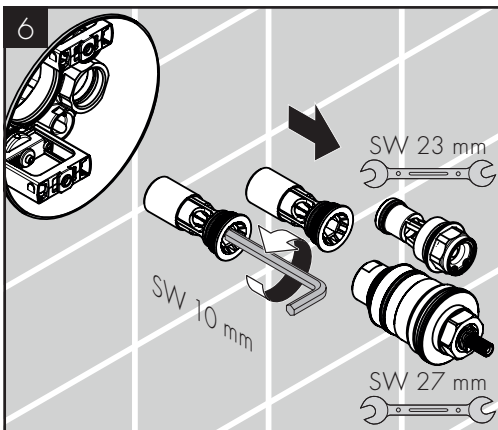
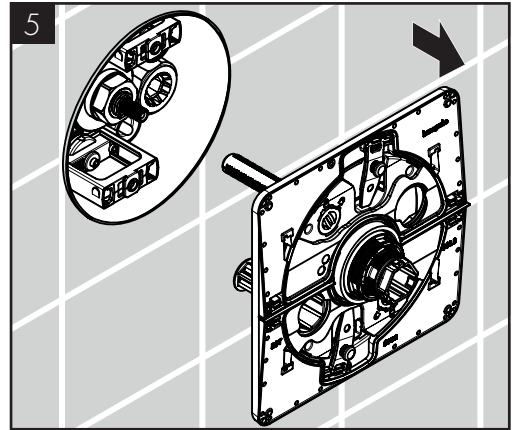
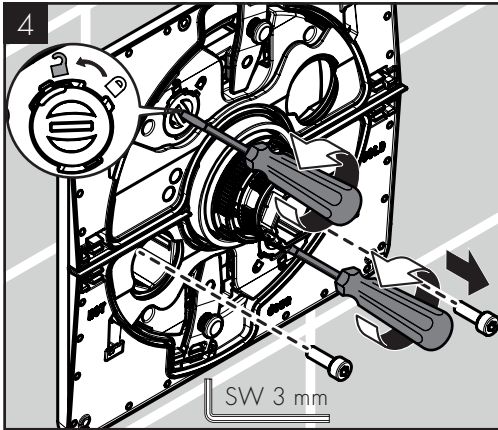
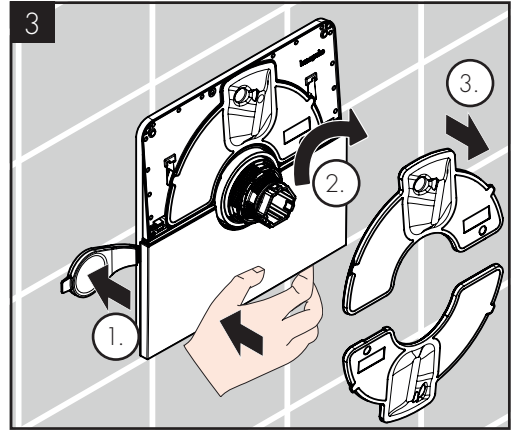
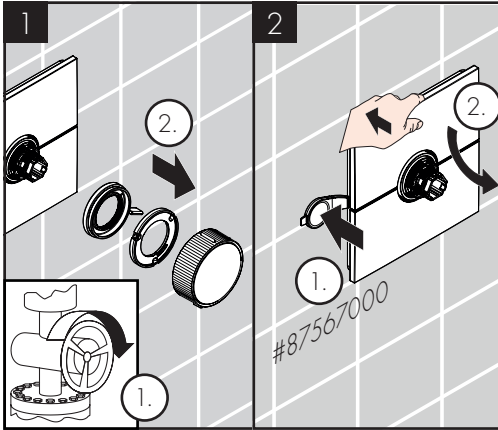


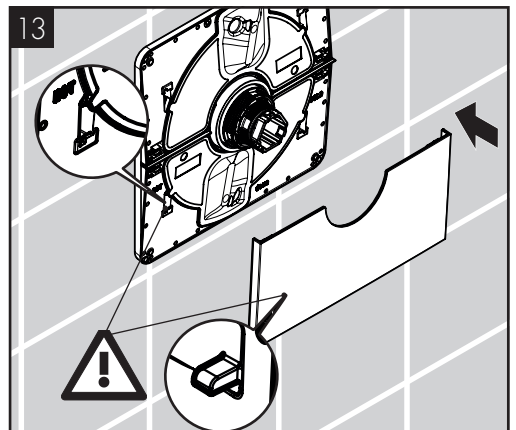
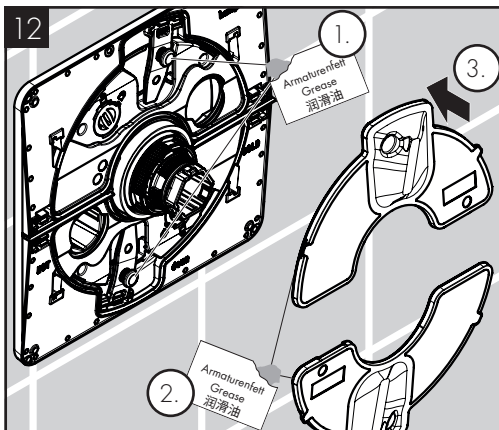
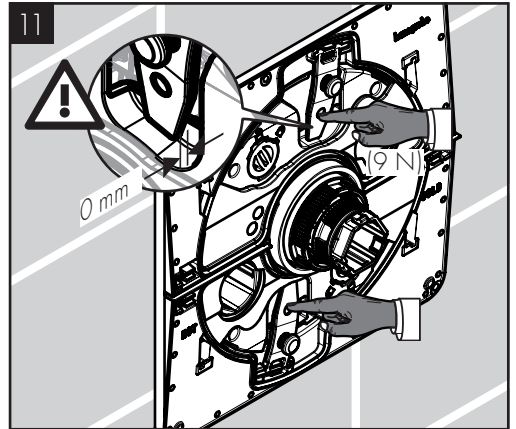
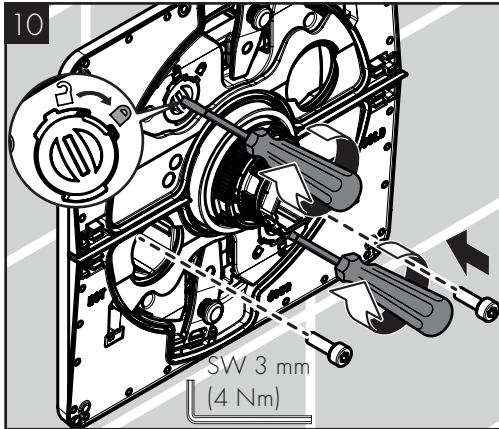
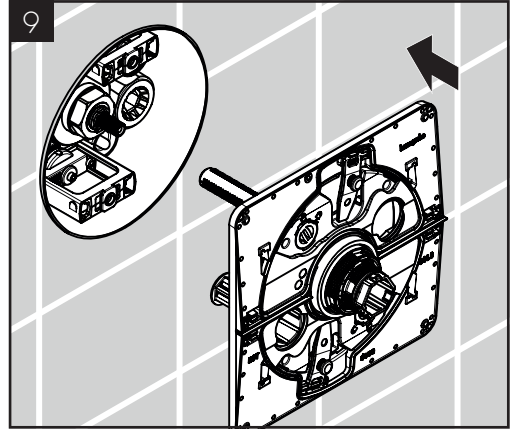
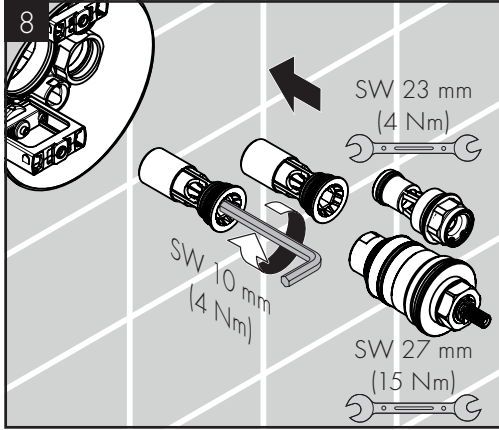




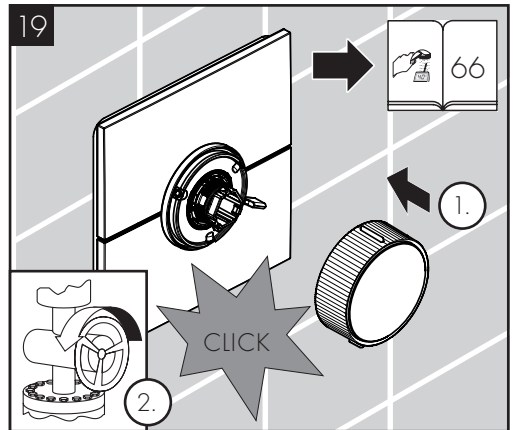
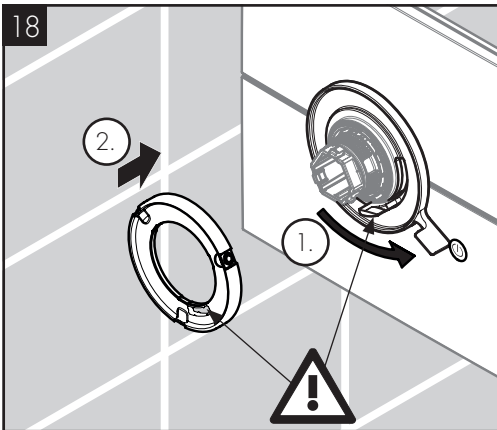
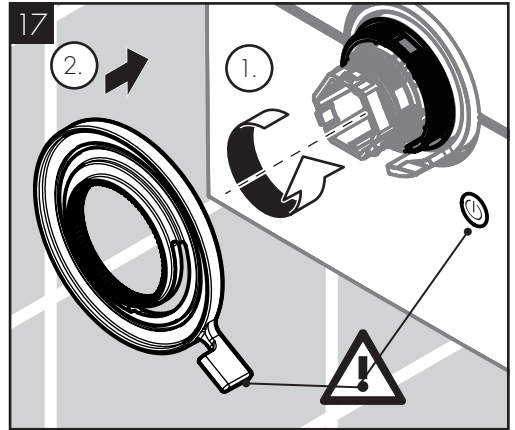
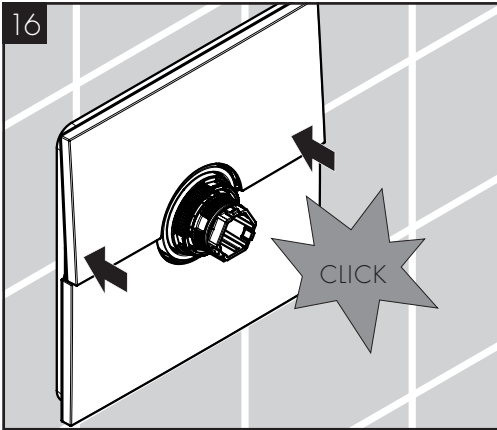
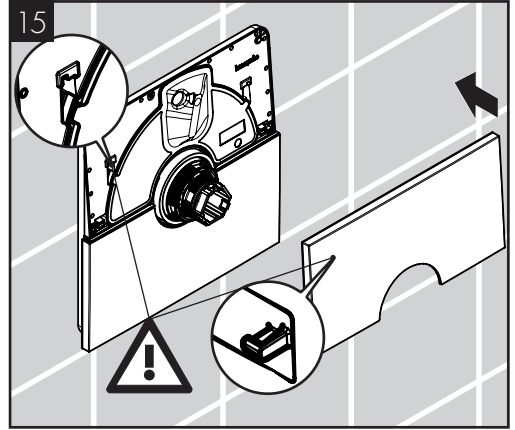
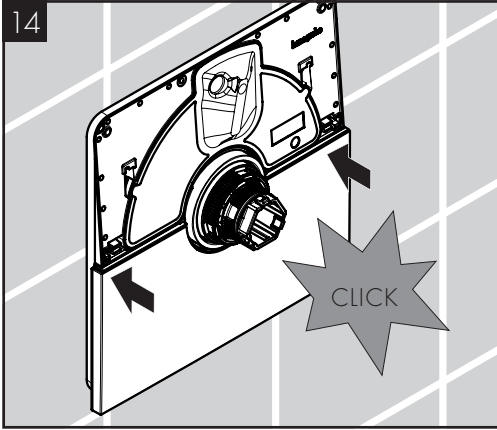






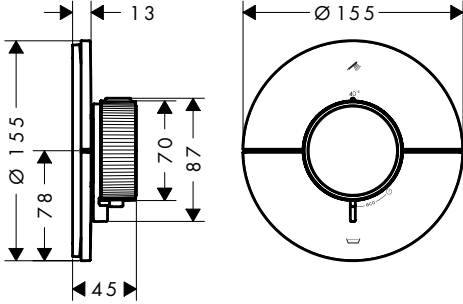




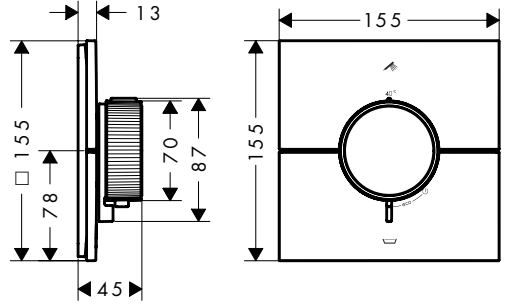




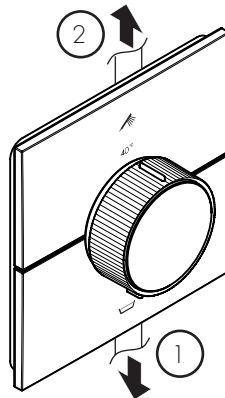
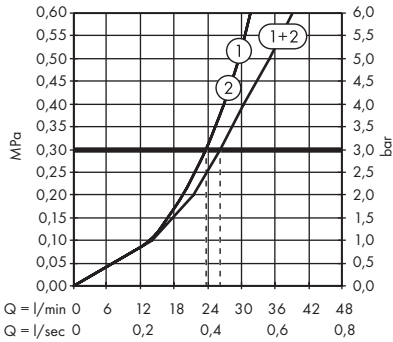
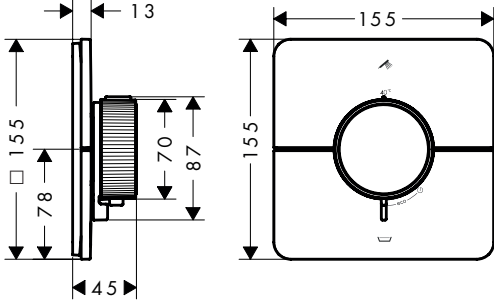
AXOR ShowerSelect ID round  
36751XX0

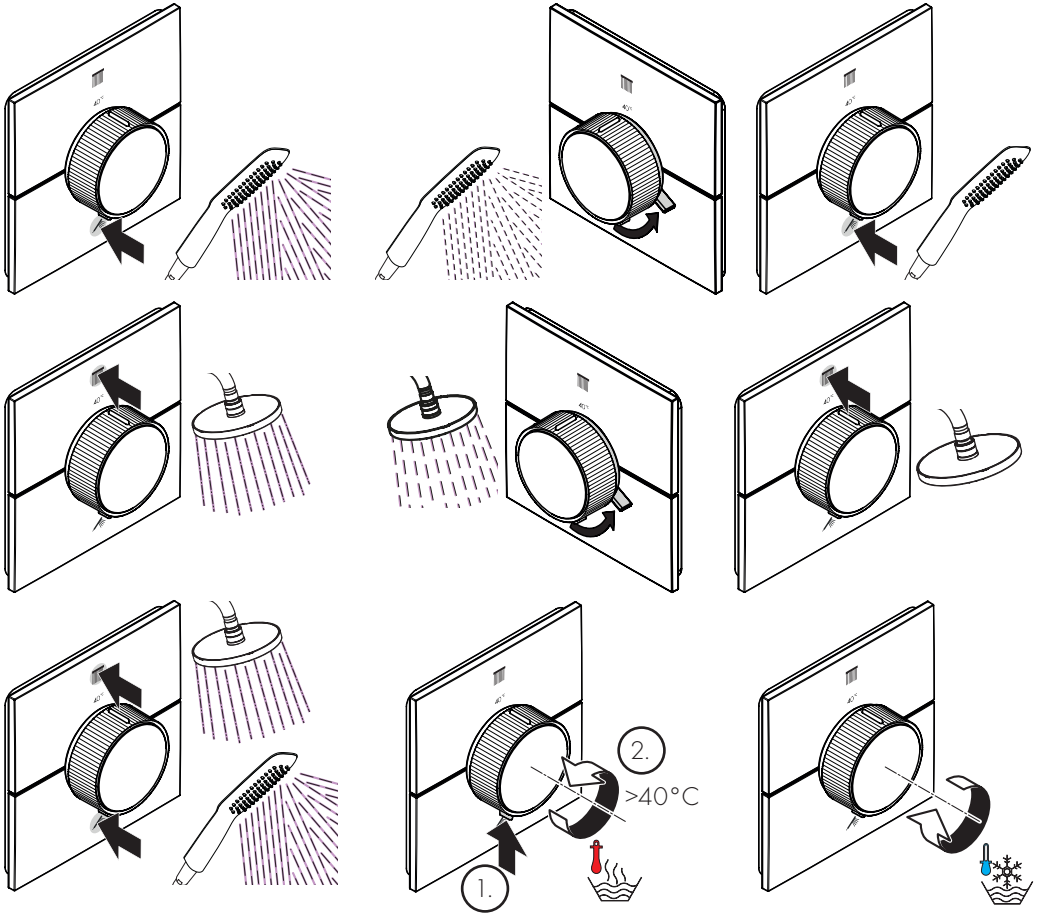


AXOR ShowerSelect ID square  
36753XX0



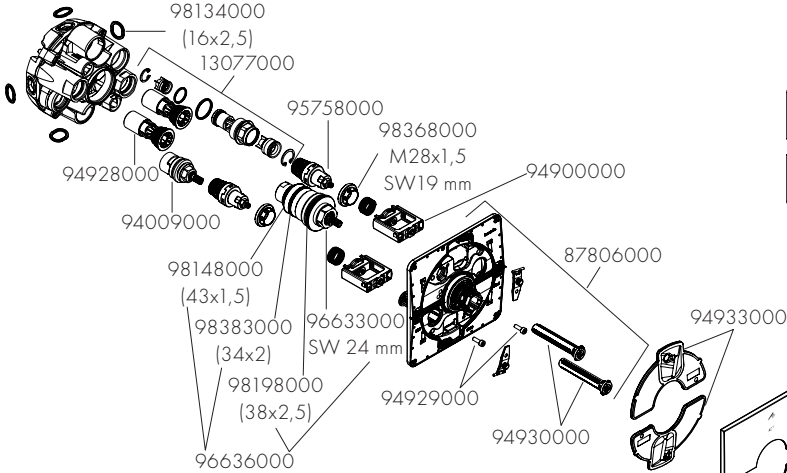
AXOR ShowerSelect ID softsquare  
36755XX0



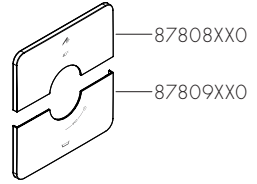




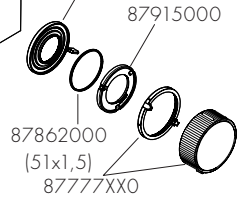
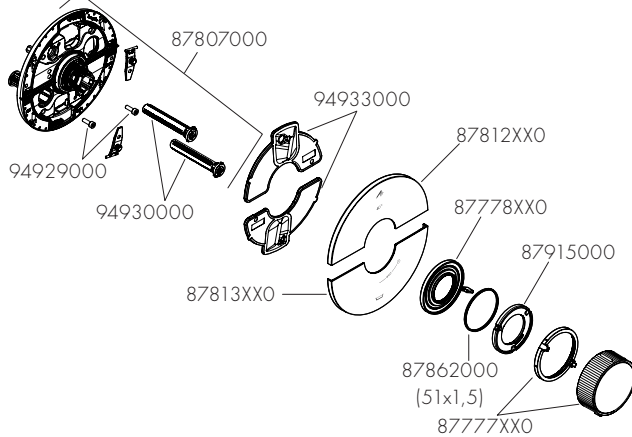
AXOR ShowerSelect ID square  
36753XX0



AXOR ShowerSelect ID softsquare  
36755XX0



AXOR ShowerSelect ID round  
36751XX0



XX = Farbcodierung / Couleurs / Colors / Trattamento / Acabados / Kleuren / Overflade / Acabamentos / Kody kolorów /  
Kód povrchové úpravy / Farebné označenie / 颜色代码 / Цветная кодировка / Värikoodaus / Färgkodning /  
Spalvos / Boje / Coduri de culori / Χρώματα / Barve / Värvid / Krásu kodi / Označe boja / Fargekode /  
Цветово кодиране / 仕上げ色 / Коьори / الألوان / Renkler / Színkódolás / צבעים

00 = Chrome Plated

31 = Brushed Redgold

80 = Stainless Steel Optic

14 = Brushed Bronze

33 = Polished Black Chrome

82 = Brushed Nickel

25 = Brushed Gold-Optic

34 = Brushed Black

95 = Brushed Brass

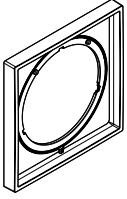
30 = Polished Redgold

67 = Matt Black

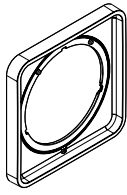
99 = Polished Gold-Optic



5 mm  
13641XX0



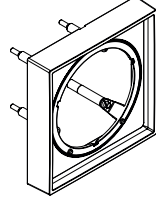
5 mm  
13640XX0



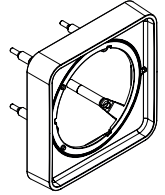
5 mm  
13642XX0



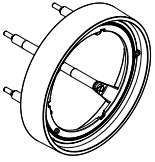
22 mm  
13645XX0



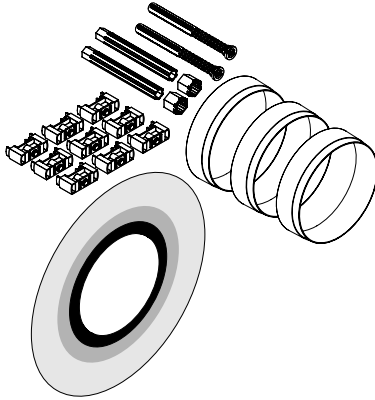
22 mm  
13643XX0



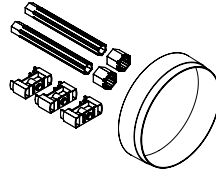
22 mm  
13646XX0



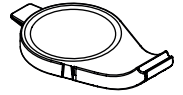
25 - 75 mm  
13632000



25 mm  
13638000

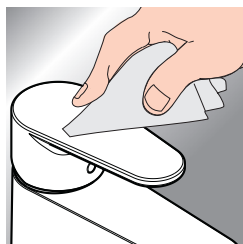


87567000



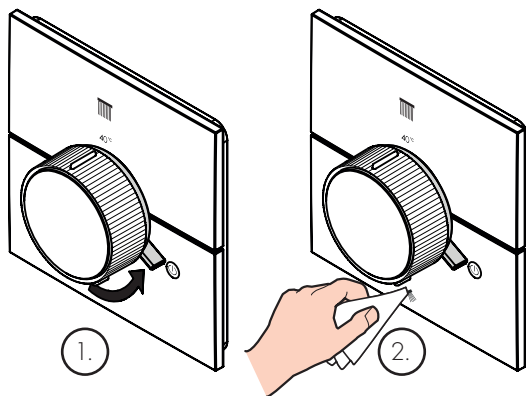


[www.axor-design.com/cleaning-recommendation](http://www.axor-design.com/cleaning-recommendation)



DE / Reinigungsempfehlung / Garantie / Kontakt  
 FR / Recommandation pour le nettoyage / Garanties / Contact  
 EN / Cleaning recommendation / Warranty / Contact  
 IT / Raccomandazione di pulizia / Garanzia / Contatto  
 ES / Recomendaciones para la limpieza / Garantía / Contacto  
 NL / Aanbevelingen inzake reiniging / Garantie / Contact  
 DK / Rengøringsvejledning / Garanti / Kontakt  
 PT / Recomendações de limpeza / Garantia / Contacto  
 PL / Zalecenie dotyczący pielęgnacji / Gwarancja / Kontakt  
 CS / Doporučení k čištění / Záruka / Kontakt  
 SK / Odporúčania pre čistenie / Záruka / Kontakt  
 ZH / 清洁指南 / 担保 / 接触  
 RU / Рекомендации по очистке / Гарантия / Контакты  
 FI / Puhdistussuositus / Takuu / Kosketus

SV / Rengöringsrekommendationer / Garanti / Contacto  
 LT / Valymo rekomendacijos / Garantija / Kontaktai  
 HR / Preporuke za čišćenje / Garancija / Kontakt  
 RO / Recomandări pentru curățare / Garanție / Contact  
 EL / Σύσταση καθαρισμού / Εγγύηση / επαφή  
 SL / Priporočilo za čiščenje / Garancija / Kontakt  
 ET / Puhastussoovitused / Garanti / Kontakt  
 LV / Tīrīšanas ieteikumi / Garantija / Kontakti  
 SR / Preporuke za čišćenje / Garancija / Kontakt  
 NO / Anbefaling for rengjøring / Garanti / Kontakt  
 BG / Препоръка за почистване / Гаранция / Контакт  
 JP / お手入れの方法 / 保証について / ご連絡先  
 UA / Рекомендації з чищення / Гарантія / контакт  
 AR / توصيات التنظيف / الضمان / اتصال  
 TR / Temizleme önerisi / Garanti / Temas  
 HU / Tisztítási tanácsok / Garancia / érintkezés  
 HE / המלצות לניקוי / אחריות / איש קשר





DVGW  ETA

36751XX0	BQ0587	1889
36753XX0	BQ0587	1889
36755XX0	BQ0587	1889

# AXOR

AXOR / Hansgrohe SE  
Austraße 5-9  
77761 Schiltach  
Deutschland

[info@axor-design.com](mailto:info@axor-design.com)  
[axor-design.com](http://axor-design.com)

04/2024  
9119554.01