

M71

M7115-H320 Einhebel-Küchenmischer mit Ausziehauslauf

Oberflächen: **Chrom** Artikelnummer: **73803000**



Beschreibung

Merkmale

- Besteht aus: Einhebel-Küchenmischer, Schlauchbox
- ComfortZone 320
- Schwenkbereich 110° / 150°
- Laminarstrahl
- Select-Knopf zum komfortablen An- und Abstellen des Wasserstrahls
- MagFit magnetische Brausehalterung
- Quick-Connect Brauseschlauch
- Anschlussgröße: DN15
- Durchflussmenge 8 l/min
- Keramikmischsystem
- Anschlussart: G 3/8 Anschlussschläuche
- Rückflussverhinderer integriert
- für Durchlauferhitzer geeignet
- sBox für eine leise, leichtgängige und geschützte Schlauchführung im Unterschrank, Auszugslänge bis zu 76 cm
- deutlich reduziertes Spritzverhalten durch sanften Start des Wasserstrahls
- Hahnlochbohrung mit 35 mm erforderlich
- DVGW NW-6506CT0431
- P-IX 28791/IA
- ETA VA 1.42/20833
- ACS 14 ACC LY 356, valide jusqu'au 11.06.2019
- Kiwa K6161_Mechanical Mixers EN817

Technologie



Zertifikate

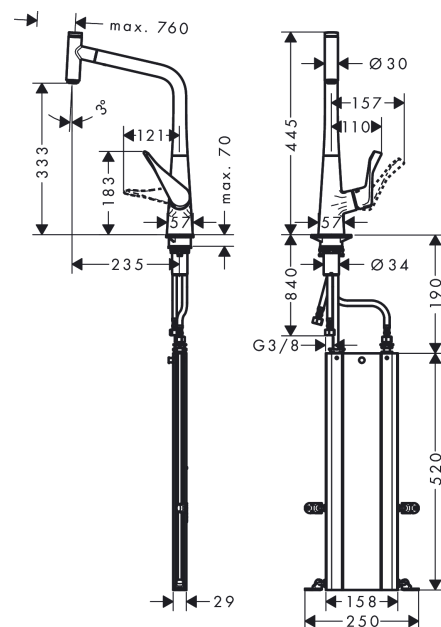


kiwa

Produktabbildung



Maßzeichnung



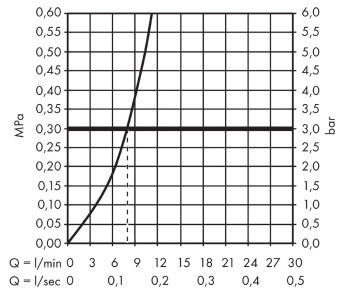
M71

M7115-H320 Einhebel-Küchenmischer mit Ausziehauslauf

Oberflächen: **Chrom** Artikelnummer: **73803000**



Durchflussdiagramm



M71

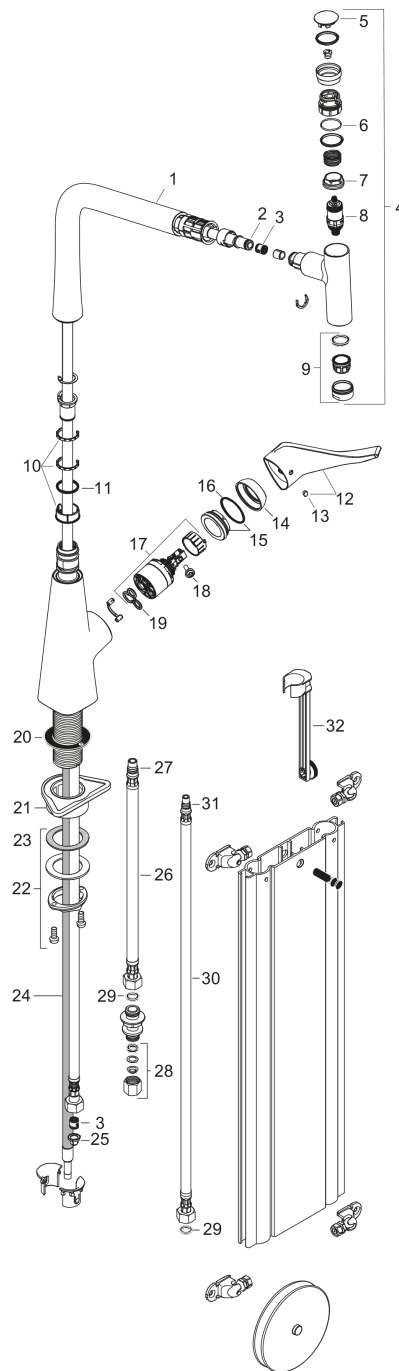
M7115-H320 Einhebel-Küchenmischer mit Ausziehauslauf

Oberflächen: Chrom Artikelnummer: 73803000



Explosionszeichnung

Baujahr: >04/17



M71

M7115-H320 Einhebel-Küchenmischer mit Ausziehauslauf

Oberflächen: **Chrom** Artikelnummer: **73803000**



Ersatzteilliste

Baujahr: >04/17

Pos.	Beschreibung	Artikelnummer	PG	VE
1	Auslauf kpl.	92736000	0	1
2	O-Ring 8x2	98112000	0	1
3	Rückflußverhinderer DW 10	96456000	0	1
4	Ausziehbrause	92737000	0	1
5	Deckel	92566000	0	1
6	O-Ring 19x1,5	95962000	0	1
7	Mutter	92567000	0	1
8	Absperreinheit (AVP)	98463000	0	1
9	Strahlregler laminar M24x1 (15 l/min)	92517000	0	1
10	Gleitring-Set	98365000	0	1
11	O-Ring 21x2,5	98211000	0	1
12	Griff	98455000	0	1
13	Griffstopfen	96338000	0	1
14	Kappe	95498000	0	1
15	Mutter	97209000	0	1
16	O-Ring 32x2	98193000	0	1
17	Kartusche kpl.	92730000	0	1
18	Sicherungsschraube	95140000	0	1
19	Dichtung	95008000	0	1
20	Dichtung	92582000	0	1
21	Befestigungsteil	97523000	0	1
22	Schaftbefestigung kpl. (Ø 34)	95049000	0	1
23	Gleitring	97548000	0	1
24	Schlauch 1,50 m	92569000	0	1
25	Siebichtung	95291000	0	1
26	Anschlussschlauch 600 mm M10x1	92568000	0	1
27	O-Ring 8x1,75	97827000	0	1
28	Quetschverschraubung	96099000	0	1
29	Dichtungsset	95581000	0	1
30	Anschlussschlauch 900 mm M8x0,75 G3/8	95372000	0	1
31	O-Ring 7x1,5	98422000	0	1
32	Verlängerung	43333000	0	1