

EAN: 4015474276628  
[static.hansa.com/01382283](http://static.hansa.com/01382283)



- Küche
- Einhebelmischer
- Standmontage
- Chrom
- Schwenkbarer Auslauf, Ausziehbarer Auslauf, gegossen
- CASCADE® Strahlregler
- Hebel mit W+K-Kennzeichnung, Einhandbedienhebel/Griff
- Brauseschlauch (1400 mm)
- Temperaturbegrenzer, Heißwassersperre einstellbar (im Lieferumfang enthalten)
- ø 4.8 classic Steuerpatrone mit keramischen Dichtscheiben zur Wassermengen- und Temperatureinstellung, Rückflussverhinderer
- Anschluss über flexible Druckschläuche
- Messing in Trinkwasserkontakt enthält weniger als 0,3% Blei, Armaturenkörper aus entzinkungsbeständigem Messing (DZR), Wasserwege ohne Nickelbeschichtung
- Eigensicher gegen Rückfließen im häuslichen Gebrauch (nach DIN EN 1717)
- 2-strahlig

## Technische Daten

### Durchflusseigenschaften

Spar-Durchfluss bei 3 bar	<b>6.0 l/min</b>
Durchfluss bei 3 bar	<b>12.0 l/min</b>

### Technische Eigenschaften

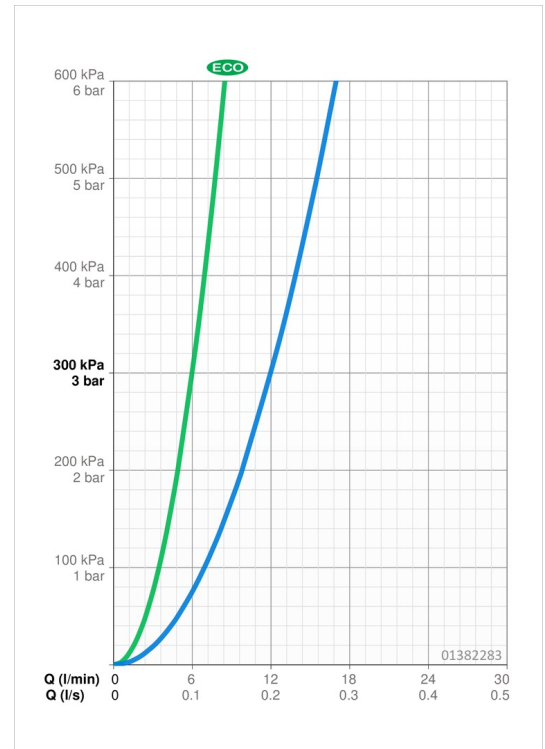
DN-Größe (Nennmaß)	<b>DN15</b>
Warmwasserversorgung	<b>max. +70°C</b>
Arbeitsdruck	<b>0.5-10 bar</b>
Anschlussgröße	<b>G3/8</b>
Projection	<b>235 mm</b>
Sicherungseinrichtung (EN1717)	<b>EB</b>
Werkstoff	<b>Messing</b>

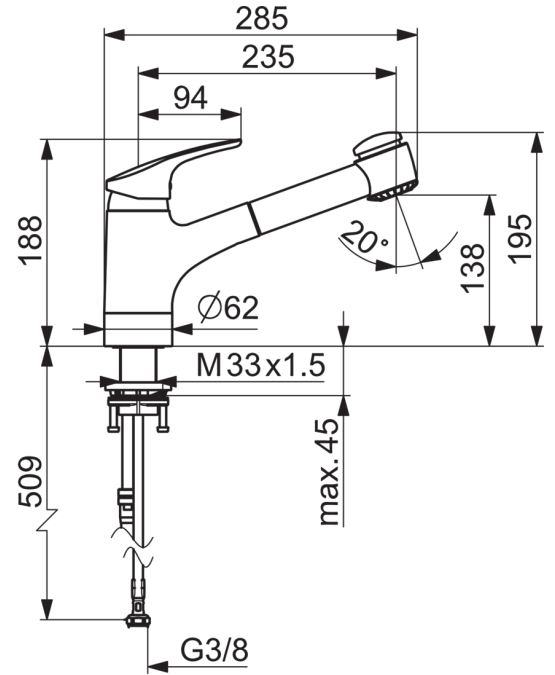
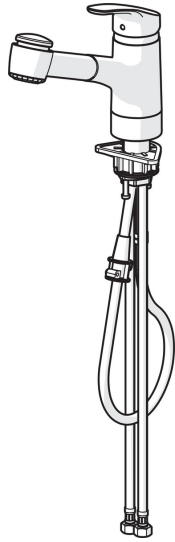
### Vorschriften

EN Standard	<b>EN 817, EN 1112, EN 1113</b>
Geräuschklasse	<b>I (ISO 3822)</b>

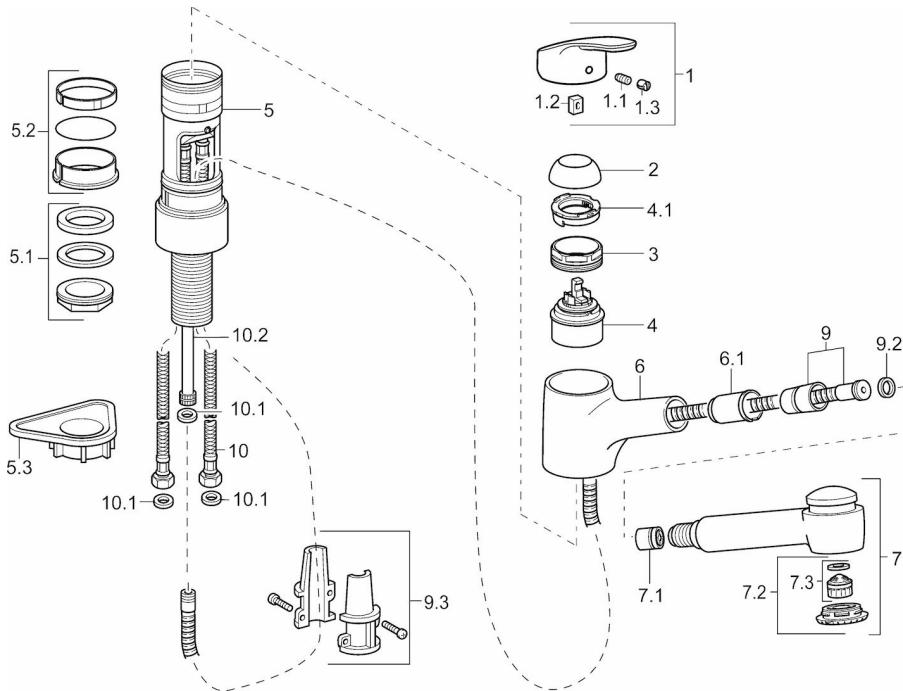
### Zulassungen und Deklarationen

ABP	<b>P-IX 29287/IBO</b>
-----	-----------------------





## Ersatzteile



### SP01382283

Name	Art.-Nr.
1 Hebel, L=93 mm	01880083
1.1 Schraube, M5x8, SW2.5	59904755
1.2 Kunststoffadapter	59904778
1.3 Dekorkappe Grau	59912112
2 Abdeckkappe	59912647
3 Ringschraube, M50x1, SW45	59904775
4 Kartusche, 4.8 eco	59904601
4.1 Warmwasser Begrenzer	59904759
5.1 Befestigungssatz	59913479
5.2 Dichtungskit	59912646
5.3 PVC-Befestigungsplatte	59910008
6 Auslauf	59912721
6.1 Schlauchdurchführung	59912724
7 Ausziehbarer Auslauf	59912722
7.1 Rückflussverhinderer	59905714
7.2 Handbrause Platte	59913878
7.3 Luftsprudler, M22/M24 B	59905901
9 Schlauch, L=1400	59912720
9.2 Dichtungsring, d 21x12x2	59912304
9.3 Halter	59906600
10 Anschlusschlauch, L=600, G3/8-M10x1	59912719
10.1 Dichtung, 9.5x14.4x2	59912551
10.2 Anschlussrohr, M10x1, M14x1, L=230	59912718