

Metris

Einhebel-Waschtischmischer Unterputz für Wandmontage mit Auslauf 16,5 cm

Oberflächen: **Chrom** Artikelnummer: **31085000**



Beschreibung

Merkmale

- Besteht aus: Einhebel-Waschtischmischer Unterputz für Wandmontage, Ablaufgarnitur
- Ausladung 165 mm
- Normalstrahl
- Durchflussmenge bei 3 bar: 5 l/min
- Keramikmischsystem
- Temperaturbegrenzung einstellbar
- unverschleißbare Ablaufgarnitur
- Material Ablaufventil: Metall
- Anschlussart: Grundkörper
- Anschlussgröße: DN15
- Griff rechts oder links positionierbar, abhängig von der Installation des Grundkörpers
- Watermark Mixers WMKA 0149
- P-IX 18117/IO
- ETA VA 1.42/20324
- WRAS 1807027
- WRAS 1807027
- SINTEF 3114

Technologie



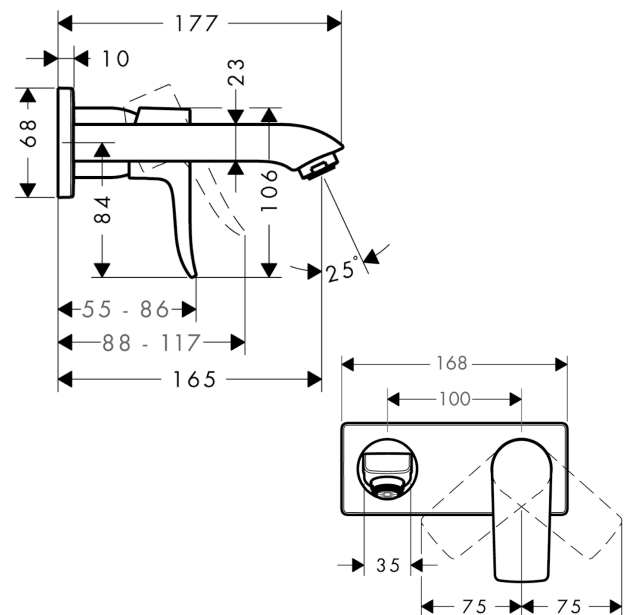
Zertifikate



Produktabbildung



Maßzeichnung



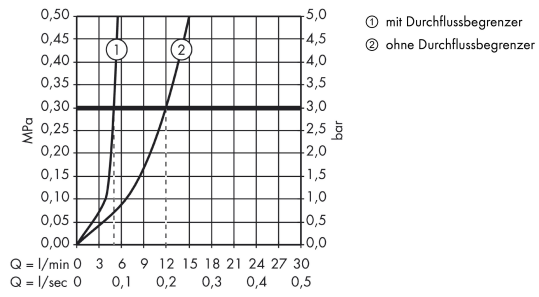
Metris

Einhebel-Waschtischmischer Unterputz für Wandmontage mit Auslauf 16,5 cm

Oberflächen: **Chrom** Artikelnummer: **31085000**



Durchflussdiagramm



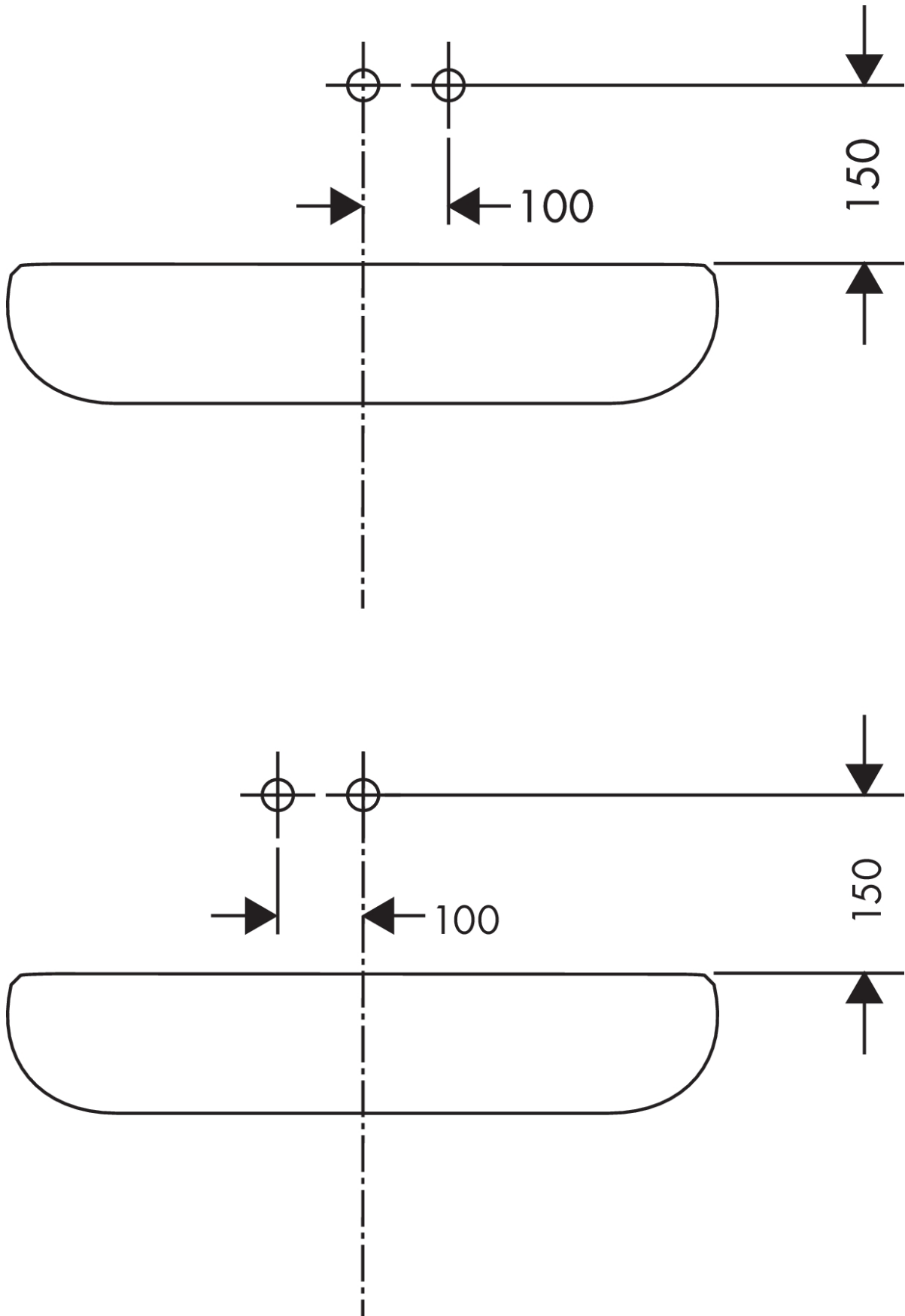
Metris

Einhebel-Waschtischmischer Unterputz für Wandmontage mit Auslauf 16,5 cm

Oberflächen: **Chrom** Artikelnummer: **31085000**



Einbaubeispiel



Metris

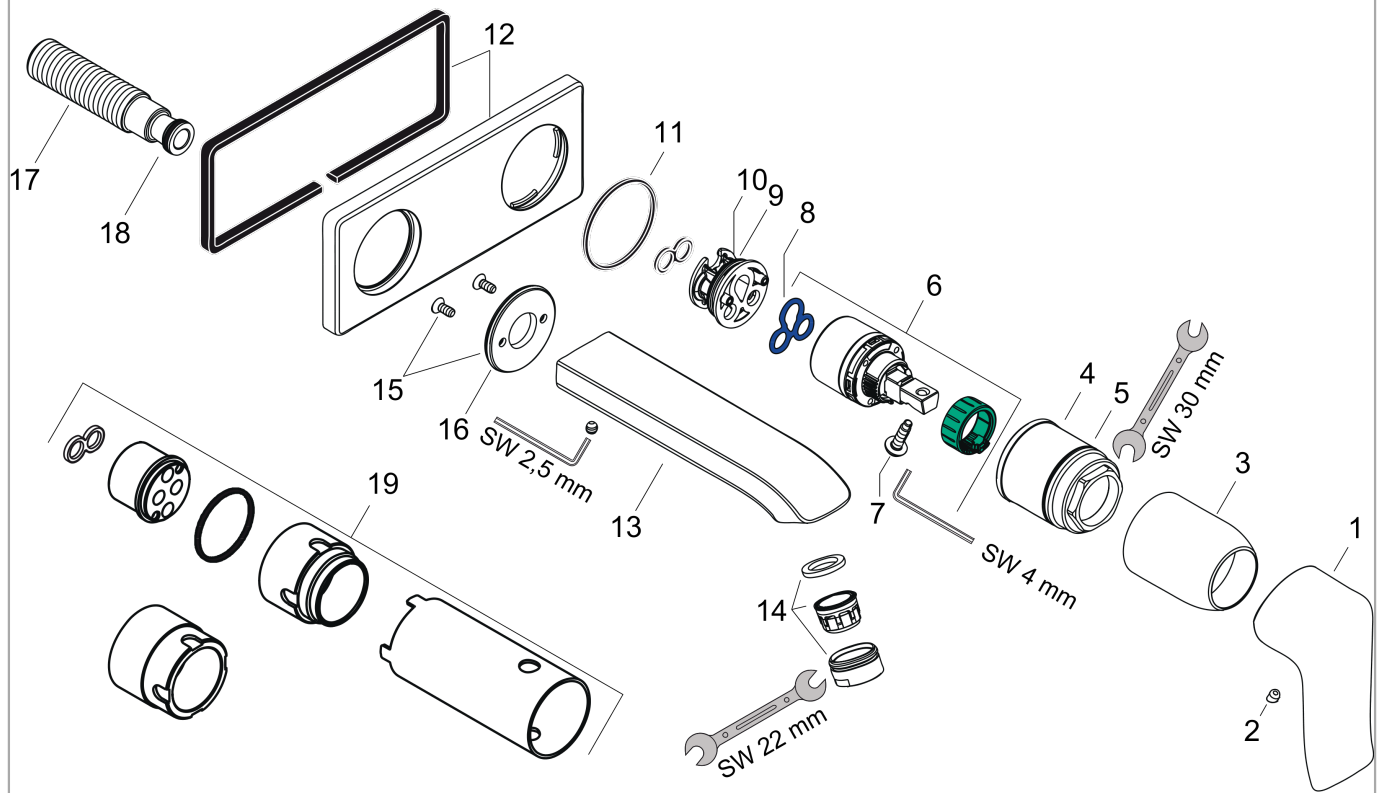
Einhebel-Waschtismischer Unterputz für Wandmontage mit Auslauf 16,5 cm

Oberflächen: **Chrom** Artikelnummer: **31085000**



Explosionszeichnung

Baujahr: >01/11



Metris

Einhebel-Waschtischmischer Unterputz für Wandmontage mit Auslauf 16,5 cm

Oberflächen: **Chrom** Artikelnummer: **31085000**



Ersatzteilliste

Baujahr: >01/11

Pos.	Beschreibung	Artikelnummer	PG	VE
1	Griff	95519000	0	1
2	Griffstopfen	96338000	0	1
3	Hülse	98790000	0	1
4	Mutter	95622000	0	1
5	O-Ring 39x1,5	98400000	0	1
6	Kartusche kpl.	92730000	0	1
7	Sicherungsschraube	95140000	0	1
8	Dichtung	95008000	0	1
9	Adapter für Kartusche	95779000	0	1
10	O-Ring 26x2	98147000	0	1
11	O-Ring 43x3	98418000	0	1
12	Rosette	95641000	0	1
13	Auslauf 165 mm	95702000	0	1
14	Luftsprudler M24x1 (5 l/min)	13185000	0	1
15	Rosette	95642000	0	1
16	O-Ring 30x2	98186000	0	1
17	Anschlußnippel G½	95626000	0	1
18	O-Ring 13x2	98128000	0	1
19	Verlängerung 25 mm für 13622180	31971000	0	1
a	Grundkörper	13622180	0	1
b	Ablauf	50001000	0	1