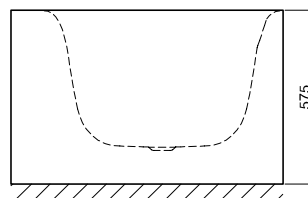
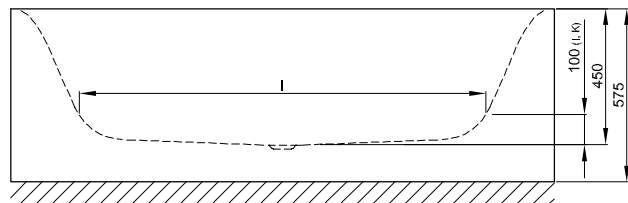
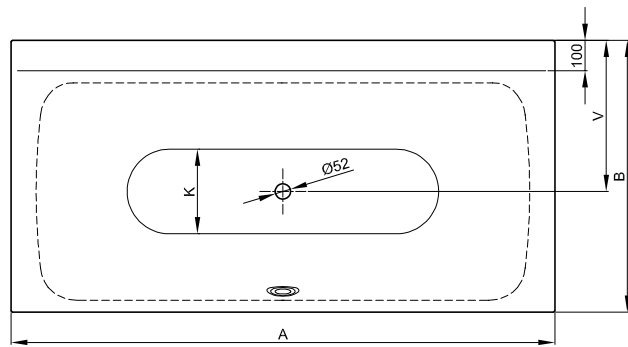


# BetteLux Silhouette Side



## Information

Wenn die Badewanne mit Ablaufgarnitur bestellt wird, ist diese werkseitig vormontiert. Bei Ablaufgarnituren mit Zulauf ist ein Sanifix-Rohr für den Wasseranschluss vormontiert. Generell ist im Lieferumfang ein flexibler Schlauch zum Anschluss der Ablaufgarnitur enthalten.

Bei Kombination mit einem BetteWhirlsystem ist bauseits eine Luftzufuhr unterhalb der Badewannen erforderlich.

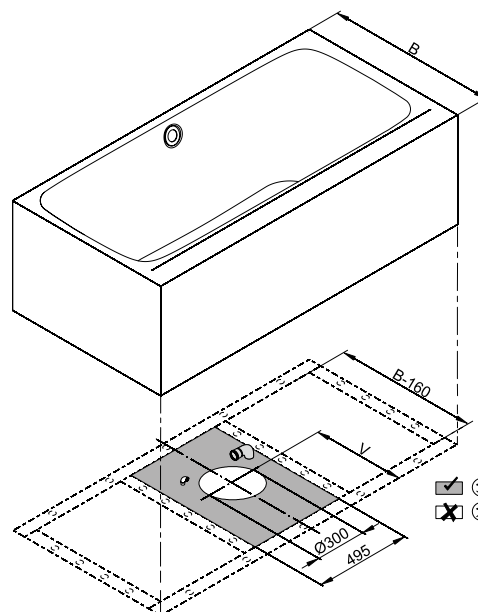
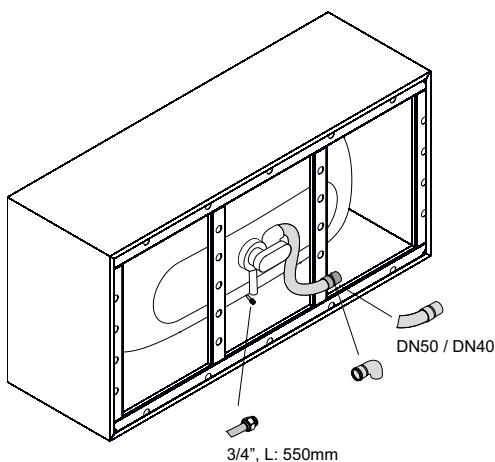
Der BetteQuelleinlauf ist in Kombination mit Whirlsystemen bei diesem Modell nicht möglich.

Lieferbar mit dem passenden Waschtisch BetteLux.

## Lieferumfang

Inklusive schallreduzierender Antidröhn-Matten.

Design: Tesseraux + Partner



Anschlussmaße für Ab- und Überlaufgarnitur

## Abmessung

Bestell-Nr.	Maße in mm	A	B	I	K	V	Nutzinhalt*
3460 CFXVS	1700 × 850 × 450	1700	850	1270	507	475	156 Liter
3461 CFXVS	1800 × 900 × 450	1800	900	1345	545	500	185 Liter

\*Nutzinhalt: Wasserinhalt abzüglich 70 Liter Verdrängung.