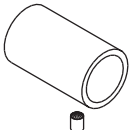
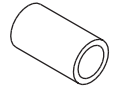
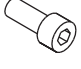
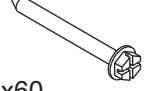

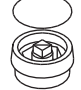
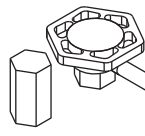
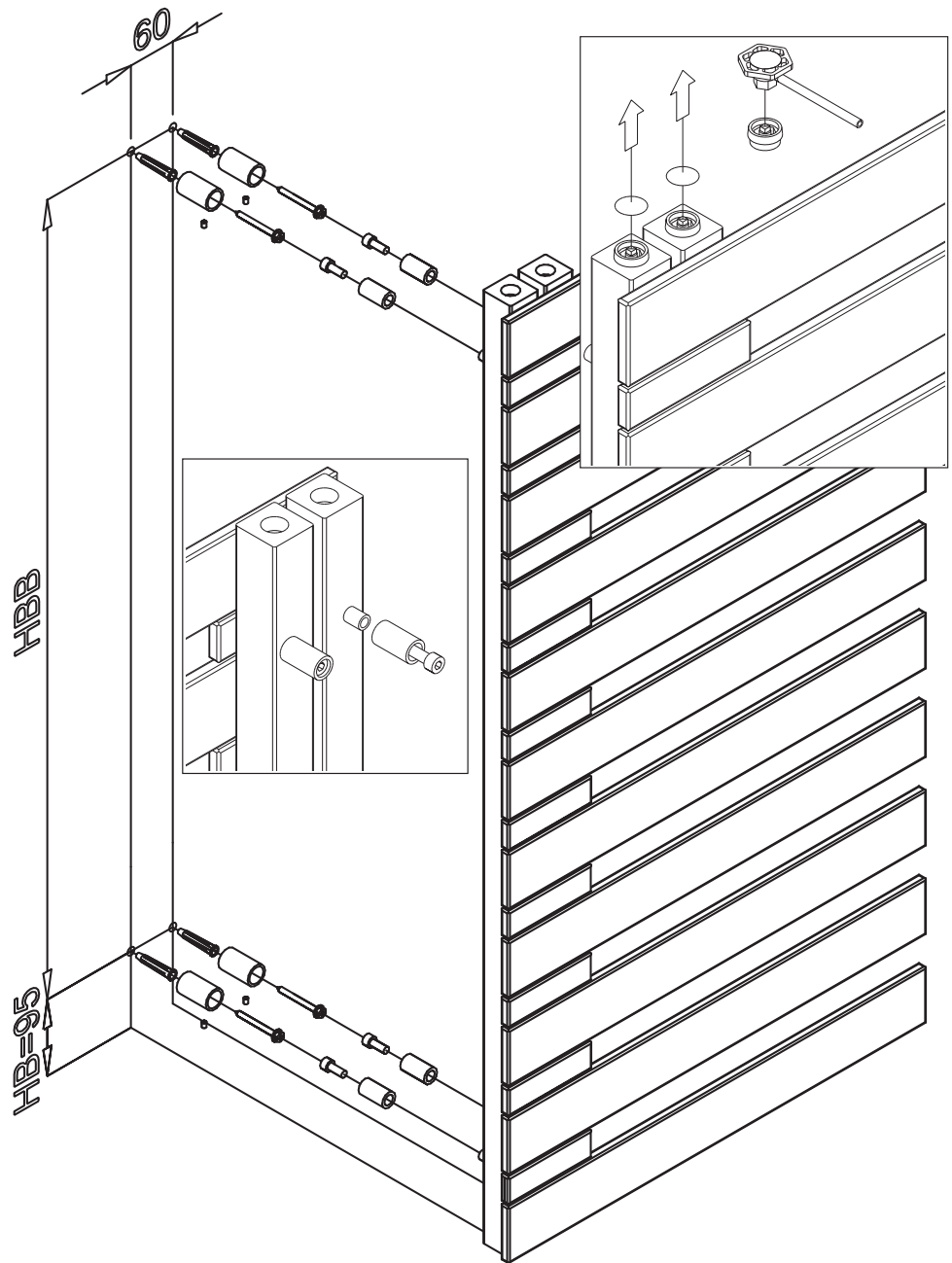
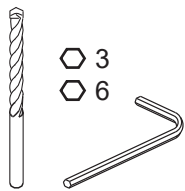


A		x 4
B		x 4
C	 8x20	x 4
D	 6x60	x 4
E	 10x60	x 4
F	 DN15	x 2
G		x 1



Montage- und Pflegehinweise

Heizkörper dürfen nicht im direkten Sprühbereich von Brause/Duschköpfen, Schwimmbecken und Urinalen/Toiletten montiert werden. Im Zweifelsfall gelten die Einsatzmöglichkeiten und -grenzen gemäß Informationsblatt Nr. 7 des „Bundesverband der deutschen Heizungsindustrie“.

Wiederholtes Überhängen von nassen Textilien kann zu äußerer Rostbildung am Heizkörper führen.

Die Heizkörper sind nach DIN 55900 beschichtet.

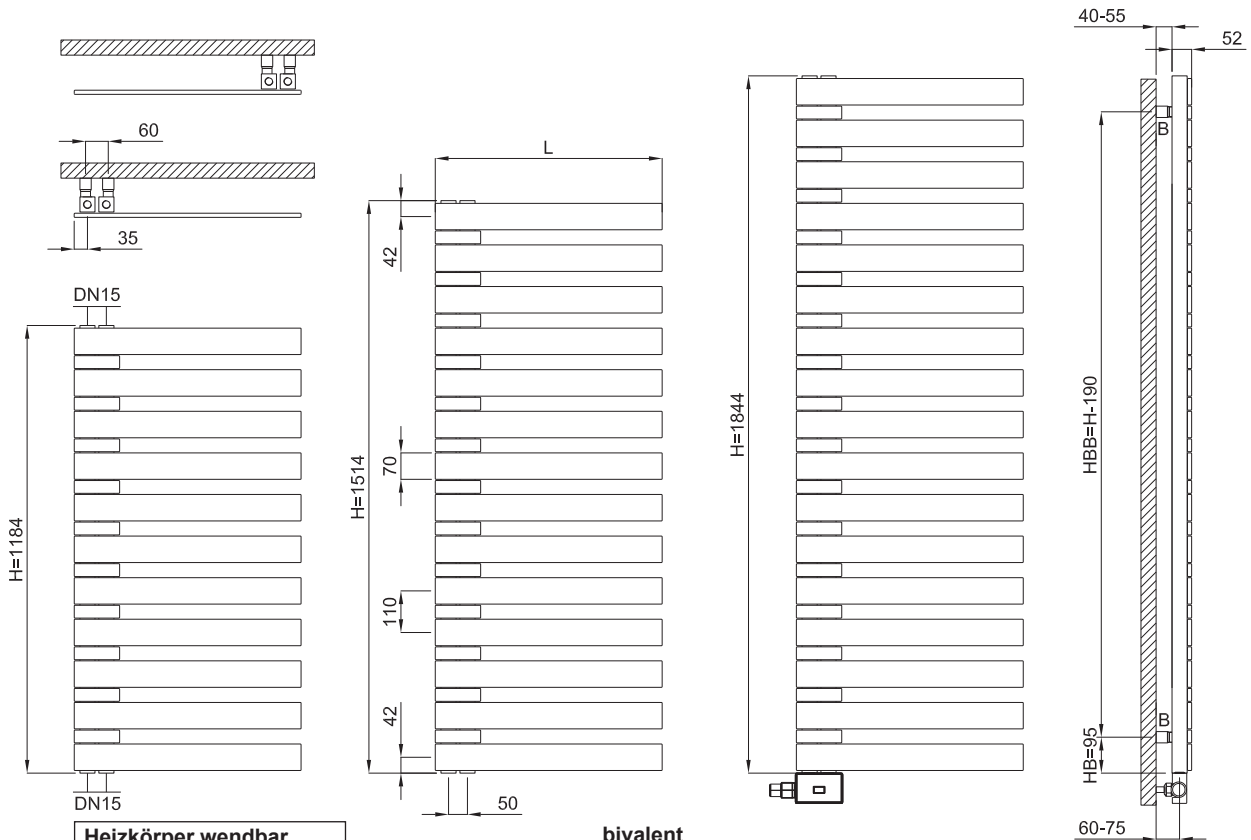
Zur Erhaltung der Schönheit/Brillanz der Oberflächen ist es wichtig, keine abrasiven (scheuernden) und keine sauren oder stark alkalischen (chemisch aggressive) Putzmittel zu verwenden. Das Reinigen mit Wasser und Seife, Abspülen und Trocknen mit einem weichen Tuch ist ausreichend.

Garantie- und Gewährleistung

Es gelten die Garantie- und Gewährleistungsbedingungen der BEMM GmbH, nachzulesen in den jeweils gültigen technischen Preislisten.

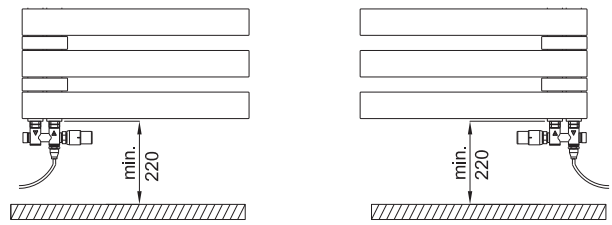
Technische Änderungen vorbehalten



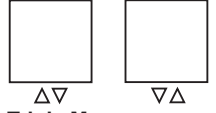
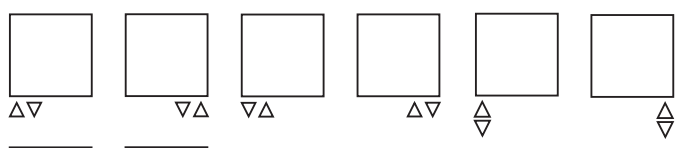


Heizkörper wendbar durch über Kopf drehen.

bivalent mit MEP-Ventil und Heizstab

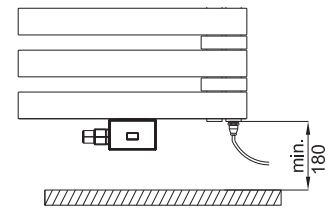
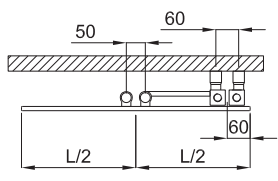


Anschlussmöglichkeiten



Triola M

Triola M



Technische Daten

H Bauhöhe mm	L Baulänge mm	T Bautiefe mm	Bautyp	Gewicht (leer) kg	Wasserinhalt l	Oberfläche m ²	Φ 75/65/20 °C W	Exponent n	HB mm	HBB mm	VDI 6036 Anford.-klasse erfüllt
1184	500	52	BTR118050	16,05	5,95	1,18	541	1,26	95	994	3
	600	52	BTR118060	17,90	6,50	1,35	627	1,28	95	994	3
1514	500	52	BTR151050	20,35	7,55	1,50	672	1,27	95	1324	3
	600	52	BTR151060	22,95	8,20	1,72	760	1,27	95	1324	3
1844	500	52	BTR184050	24,95	9,10	1,82	813	1,27	95	1654	3
	600	52	BTR184060	27,70	10,10	2,10	916	1,29	95	1654	3

Branchenübliche und fertigungstechnisch bedingte Toleranzen vorbehalten.