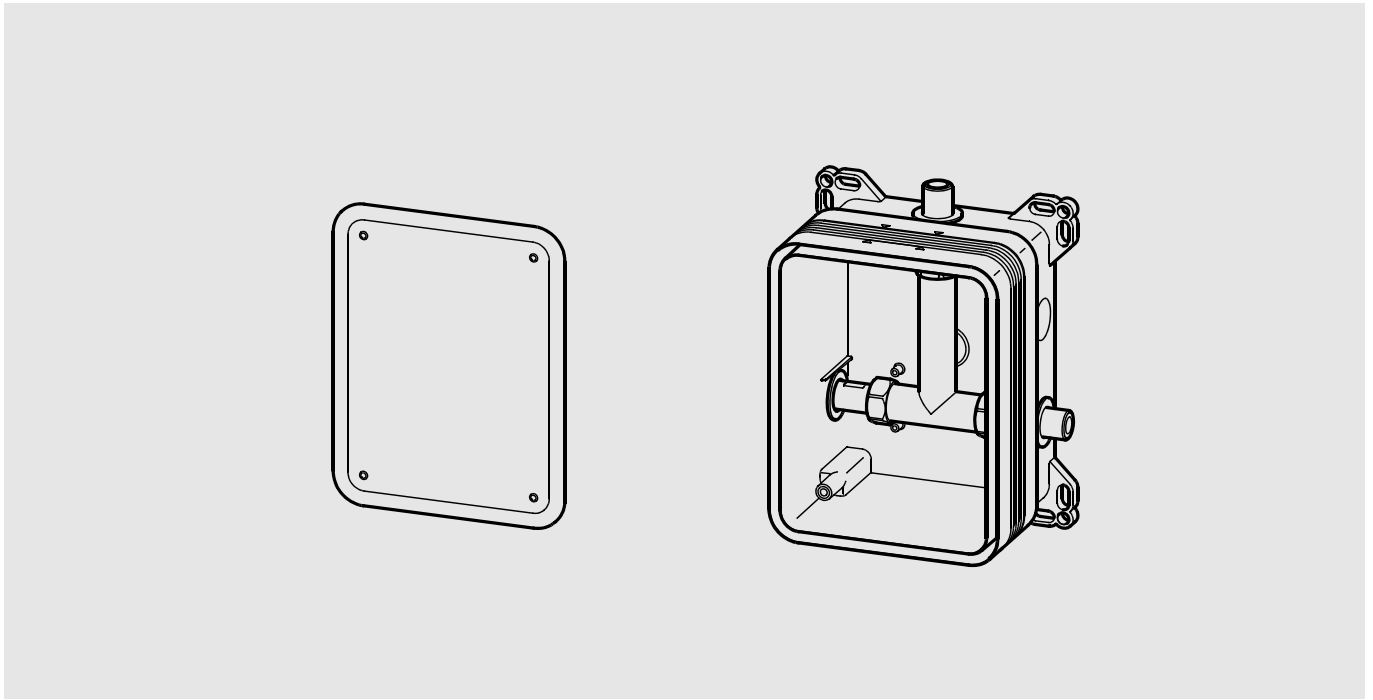
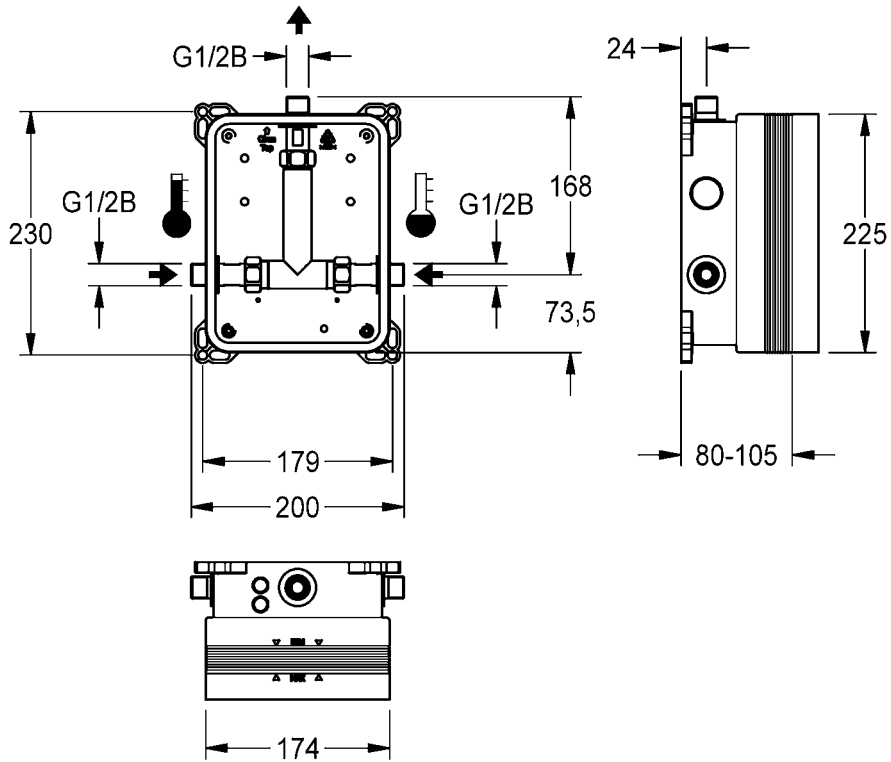
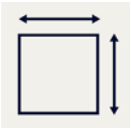
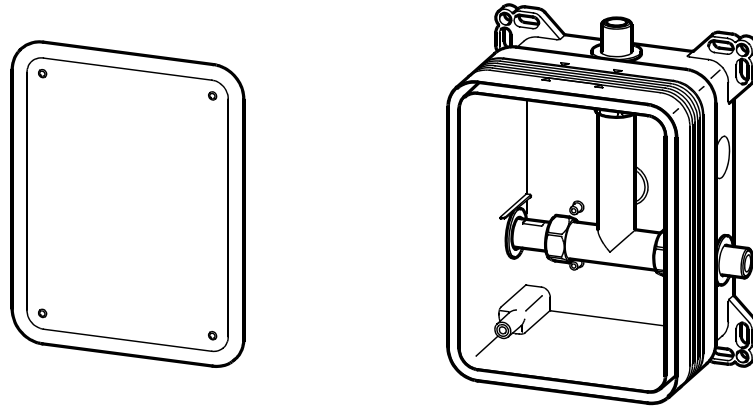


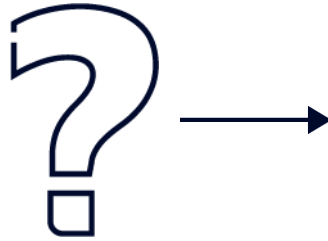
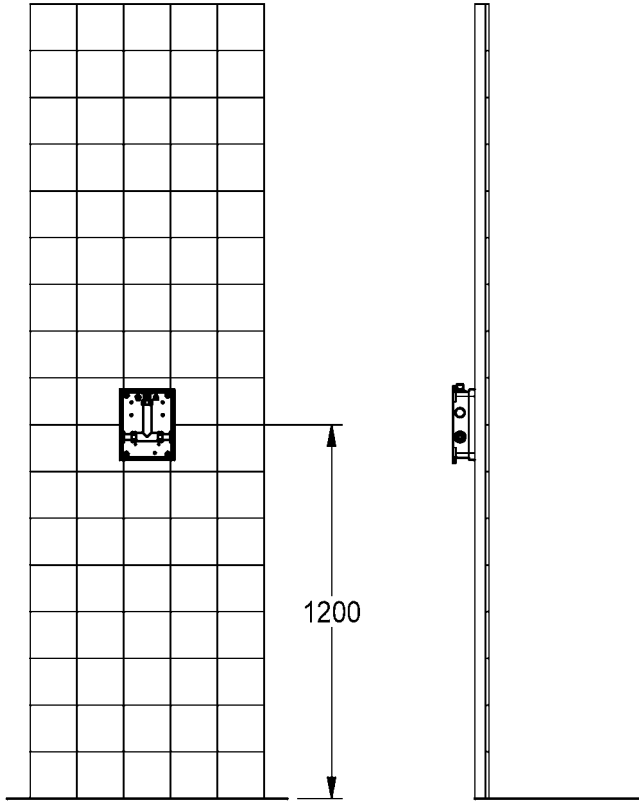
F3



F3BX2001 2030036141

DE	Montage- und Betriebsanleitung	Rohbauset
EN	Installation and operating instructions	Basic installation kit
FR	Notice de montage et de mise en service	Matériel de fixation
ES	Instrucciones de montaje y servicio	Kit de montaje
IT	Istruzioni per il montaggio e l'uso	Kit incasso
NL	Montage- en bedrijfsinstructies	Ruwbouwset
PL	Instrukcja montażu i obsługi	Puszka montazowa
SV	Monterings- och driftinstruktion	
CS	Návod pro montáž a provoz	
FI	Asennus- ja käyttöohje	Esiassennussarja
RU	Инструкция по монтажу и вводу в эксплуатацию	



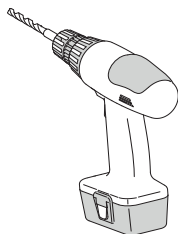


1. Montage

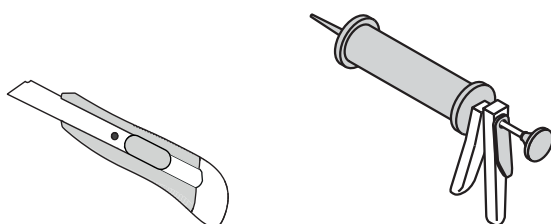
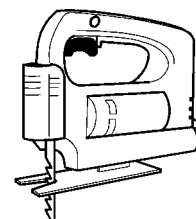
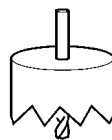
EN Installation
FR Montage
ES Montaje
IT Montaggio

NL Montage
PL Montaż
SV Montering

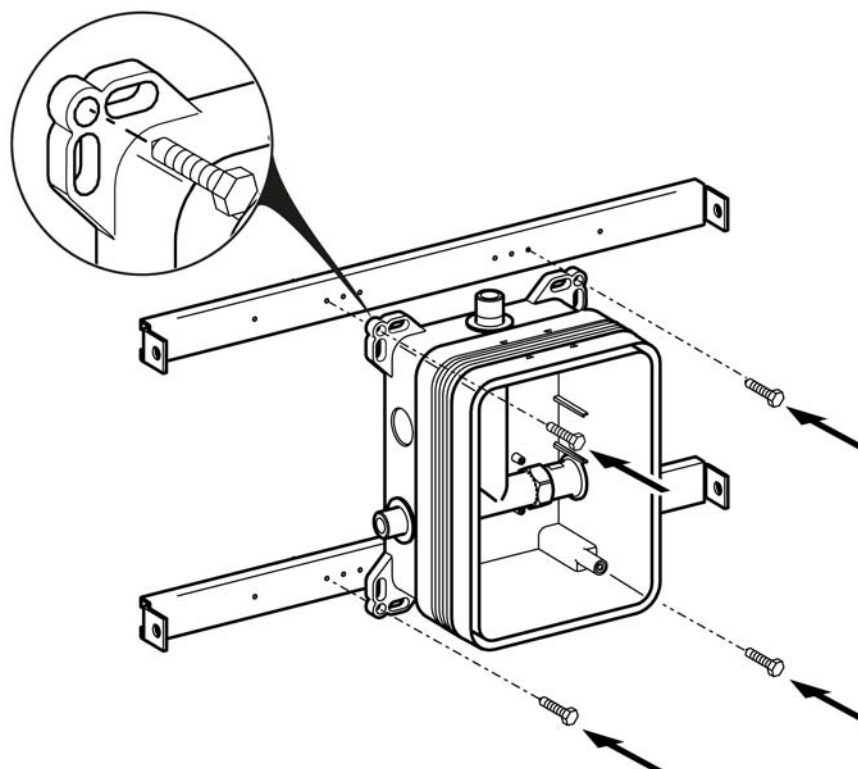
CS Montáž
FI Asennus
RU Монтаж



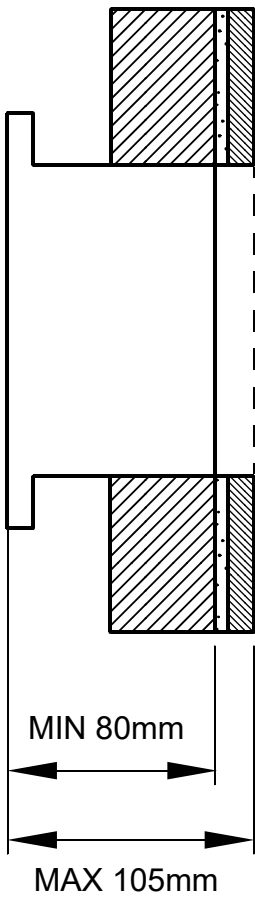
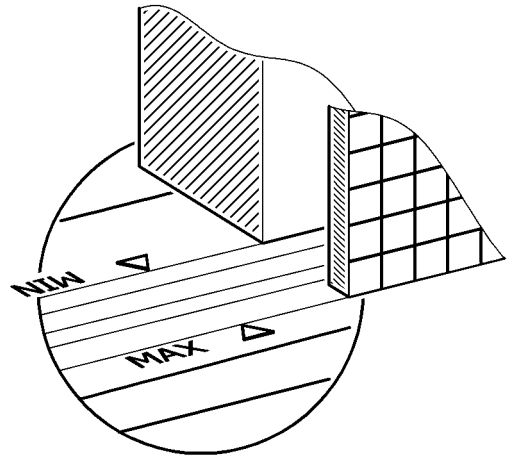
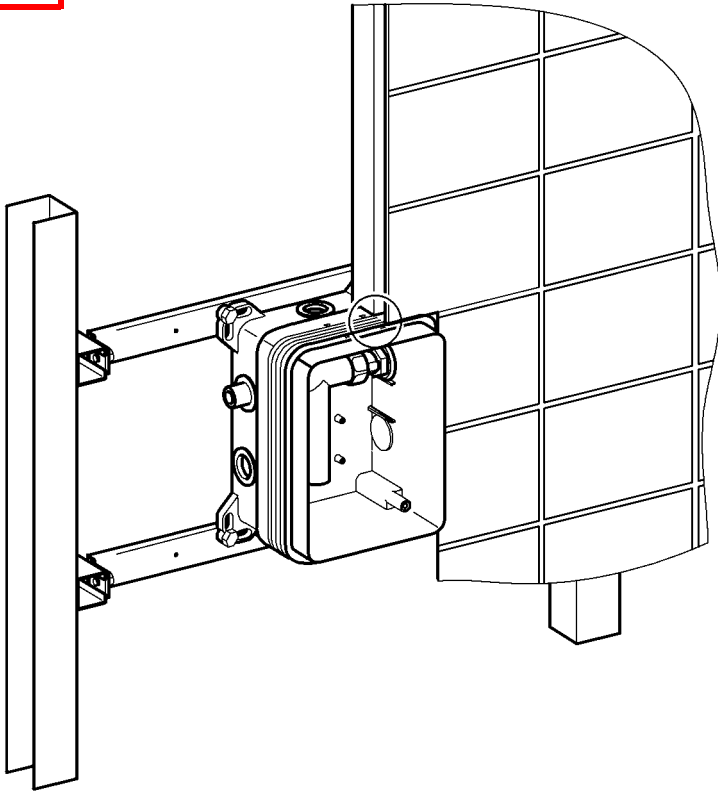
Ø 50 mm



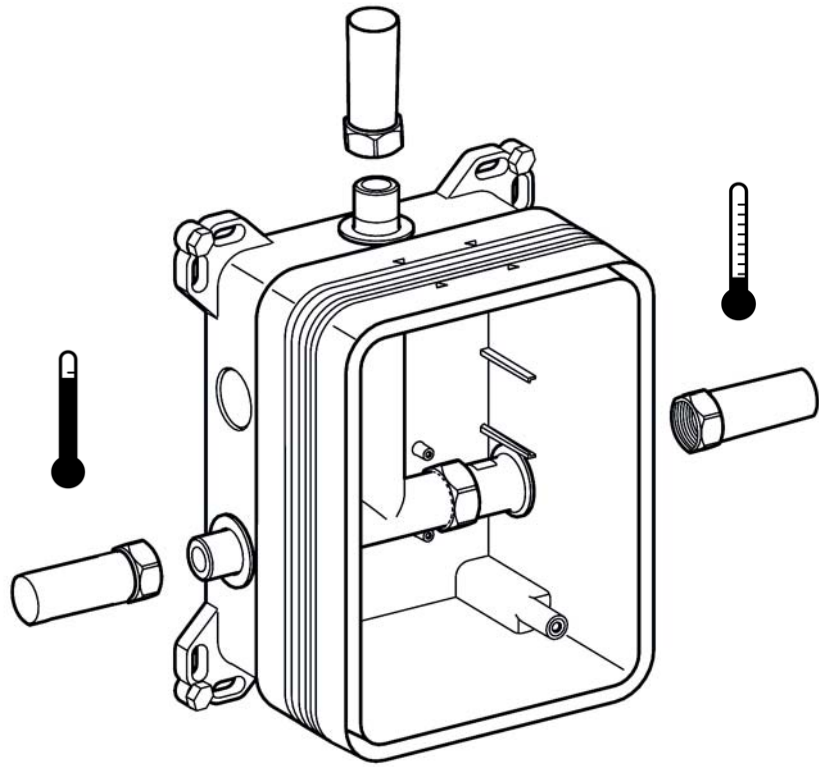
1



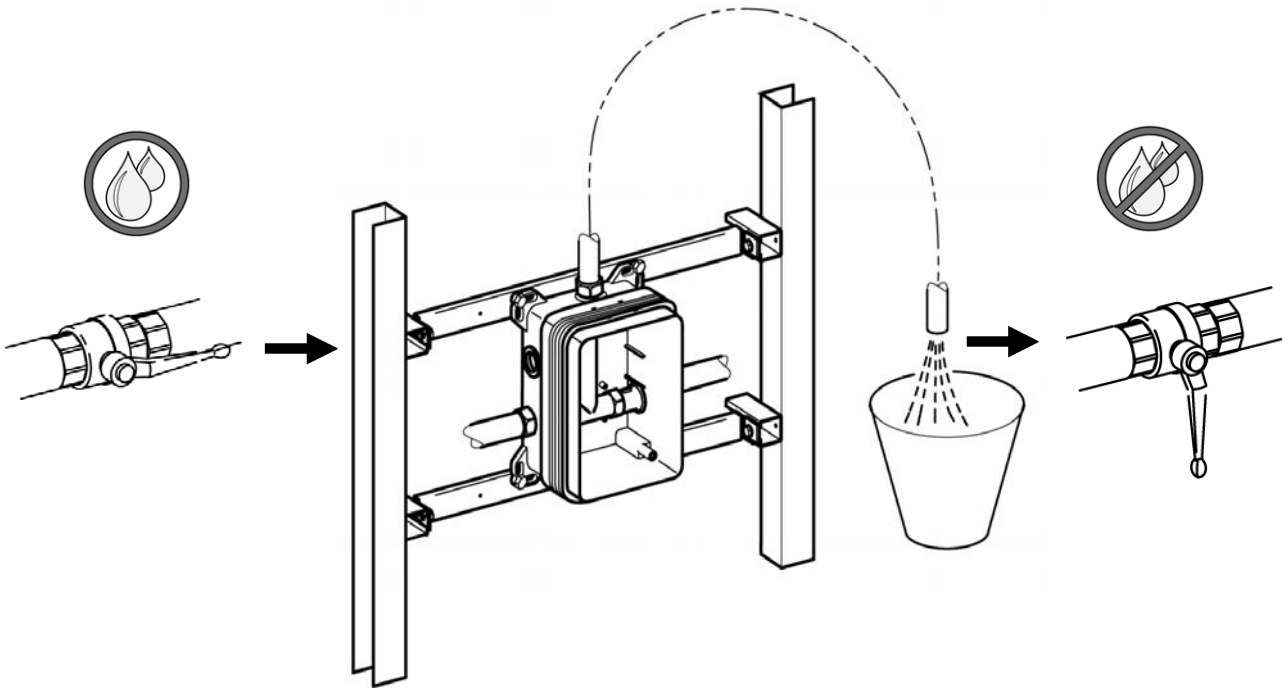
2



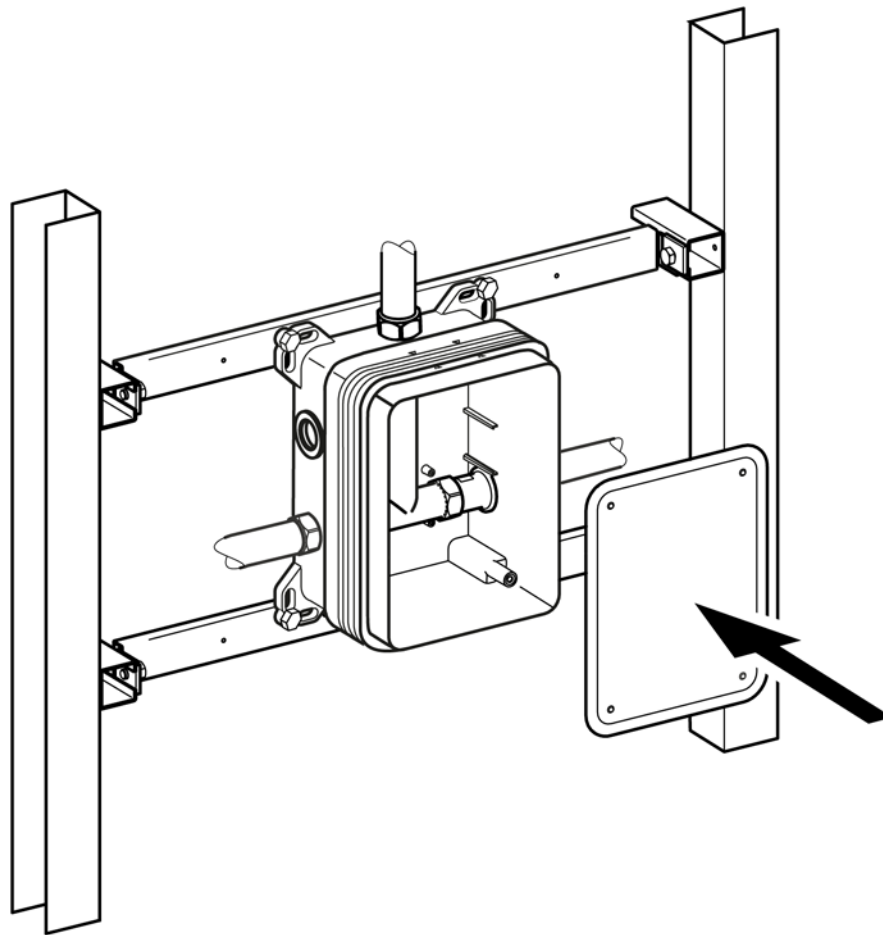
3



4



5

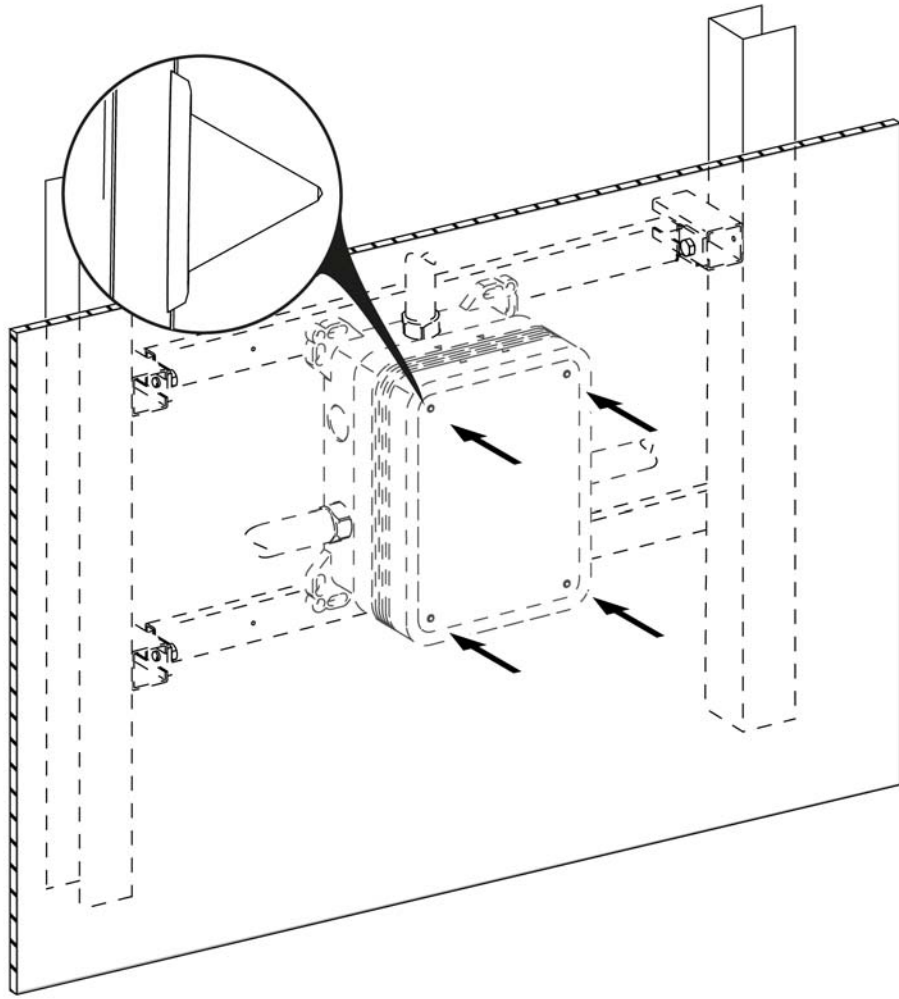


6

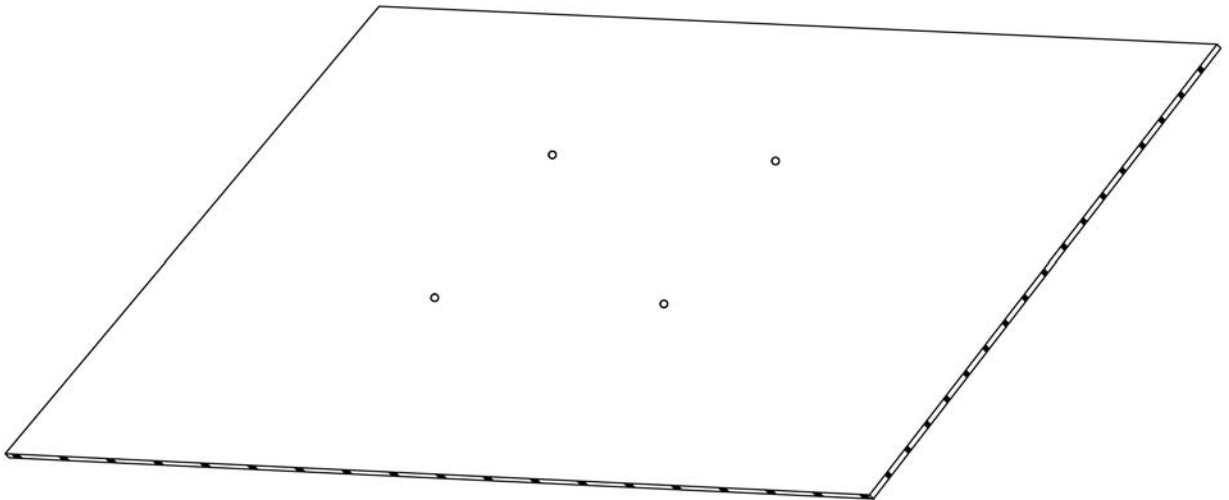


- | | |
|--|--|
| EN a) If required, make electrical connection | DE a) Bei Bedarf Elektroanschluss herstellen |
| PL a) W razie potrzeby wykonać podłączenie elektryczne | SV a) Anslut vid behov elektriskt |
| FR a) Réaliser au besoin un raccordement électrique | CS a) Podle potřeby proved'te elektrickou přípojku |
| ES a) Instalar la conexión eléctrica en caso necesario | FI a) Luo sähköliitännä tarvittaessa |
| IT a) All'occorrenza stabilire l'allacciamento elettrico | RU a) При необходимости следует обеспечить подключение к источнику электропитания |
| NL a) Indien nodig, elektrische aansluiting tot stand brengen | |

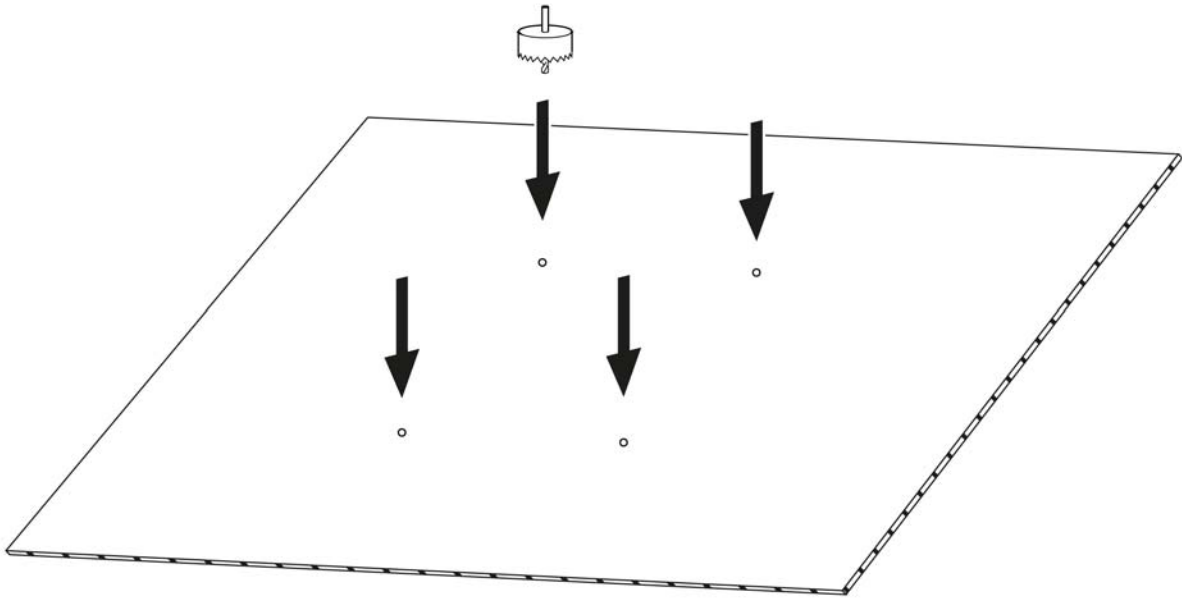
7



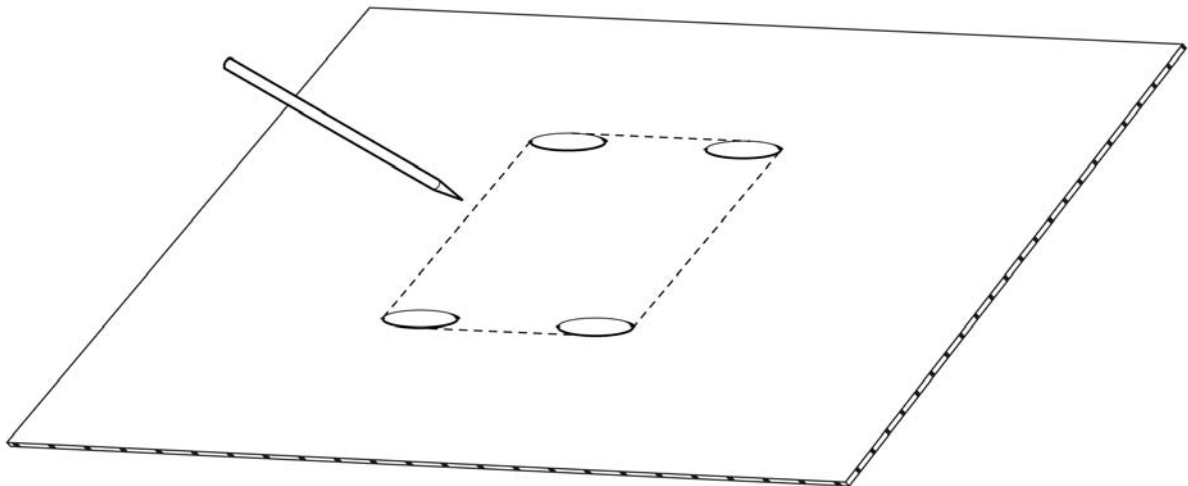
8



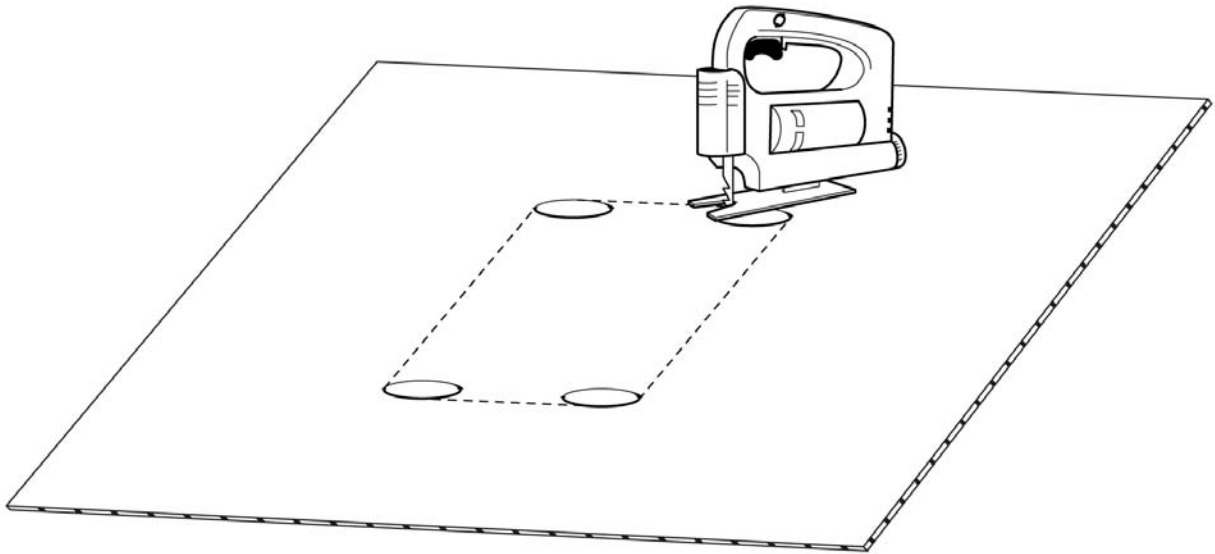
9



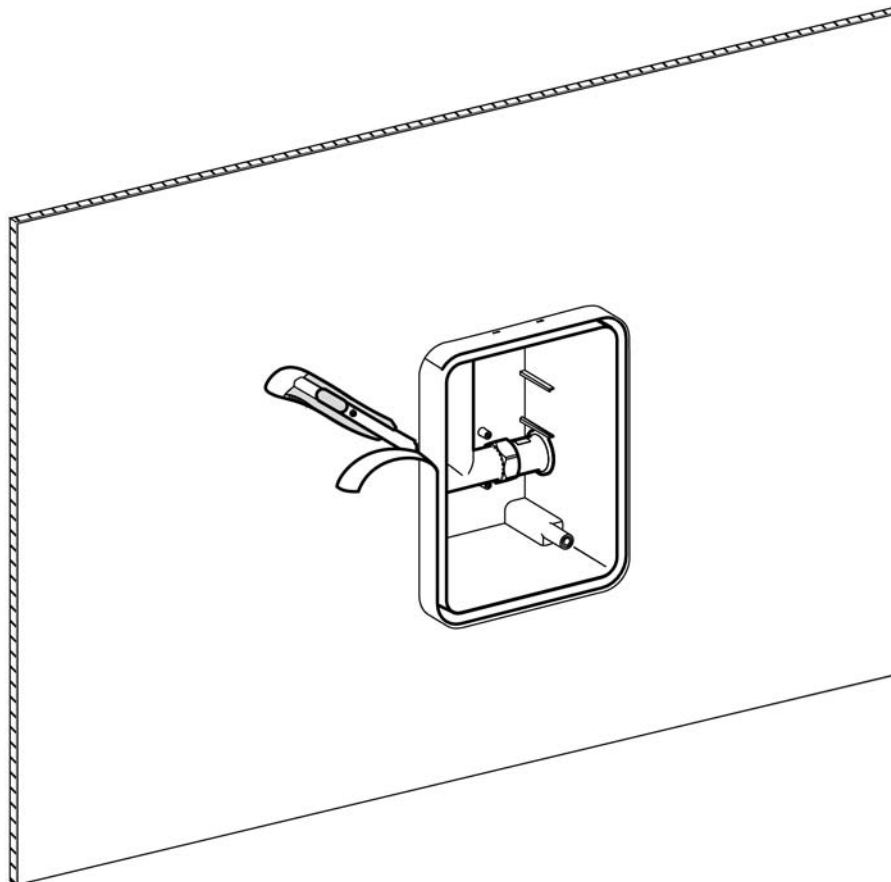
10



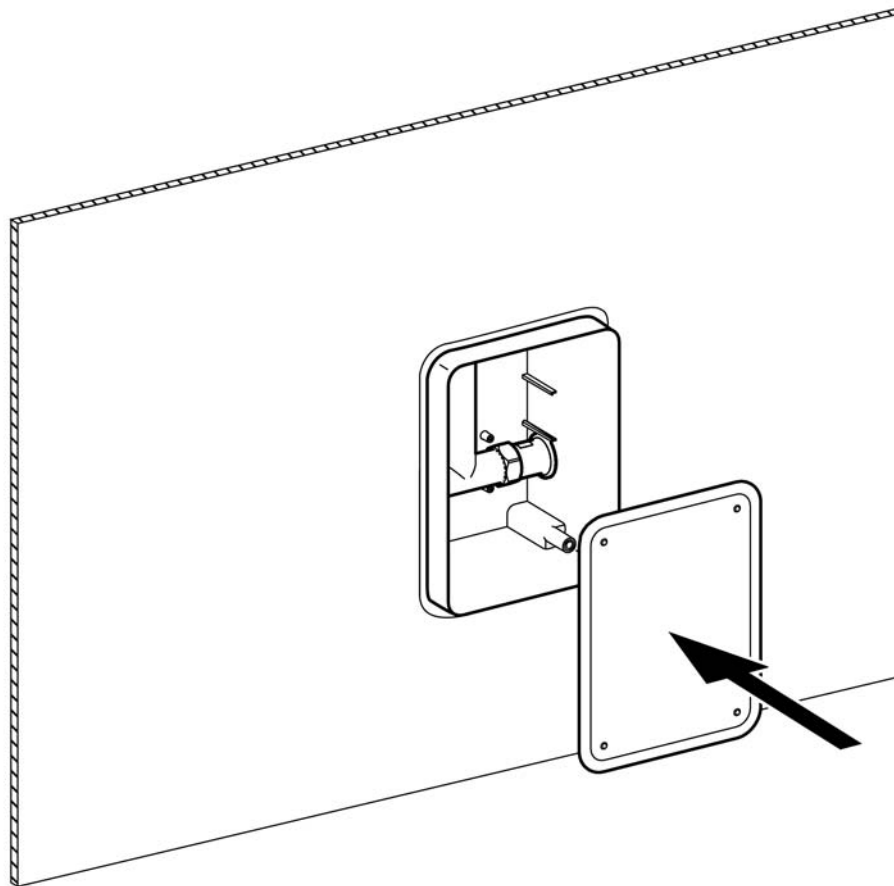
11



12



13



14

EN a) Sealing

PL a) Uszczelnienie

FR a) Étanchéification

ES a) Impermeabilizar

IT a) Impermeabilizzare

NL a) Afdichten

DE a) Abdichten

SV a) Tätta

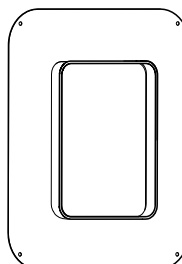
CS a) Těsnění

FI a) Tiivistäminen

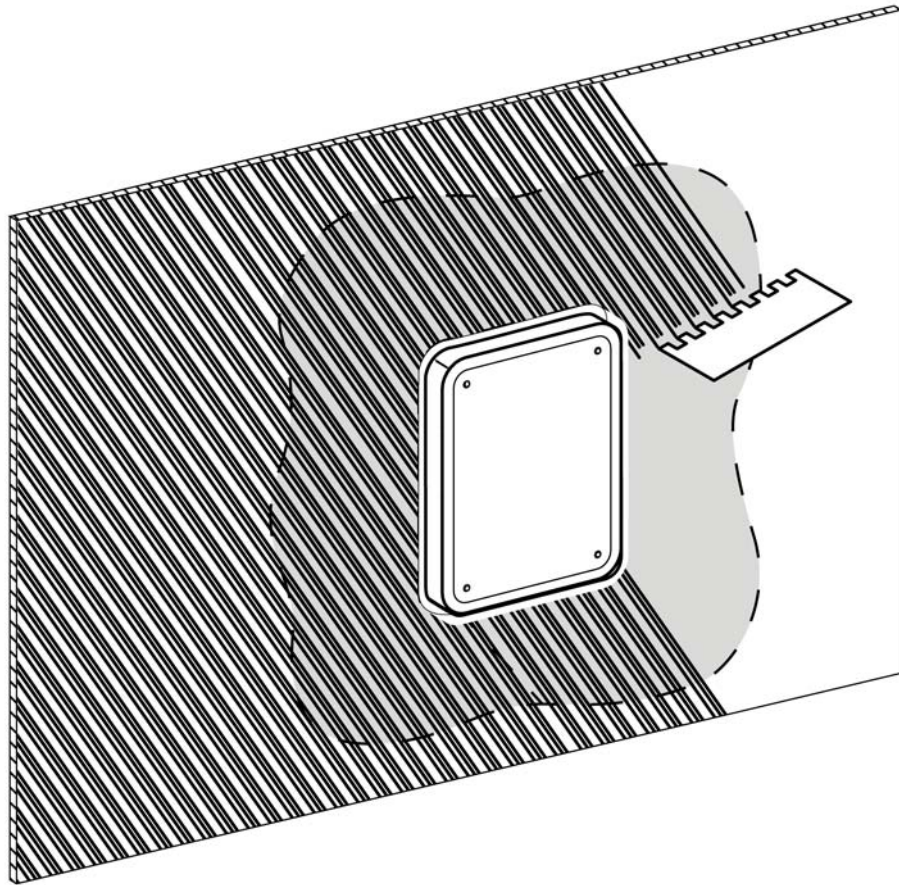
RU a) Уплотнение



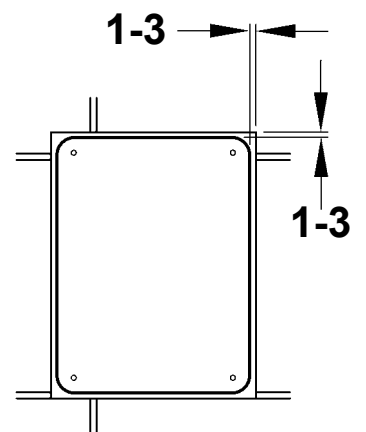
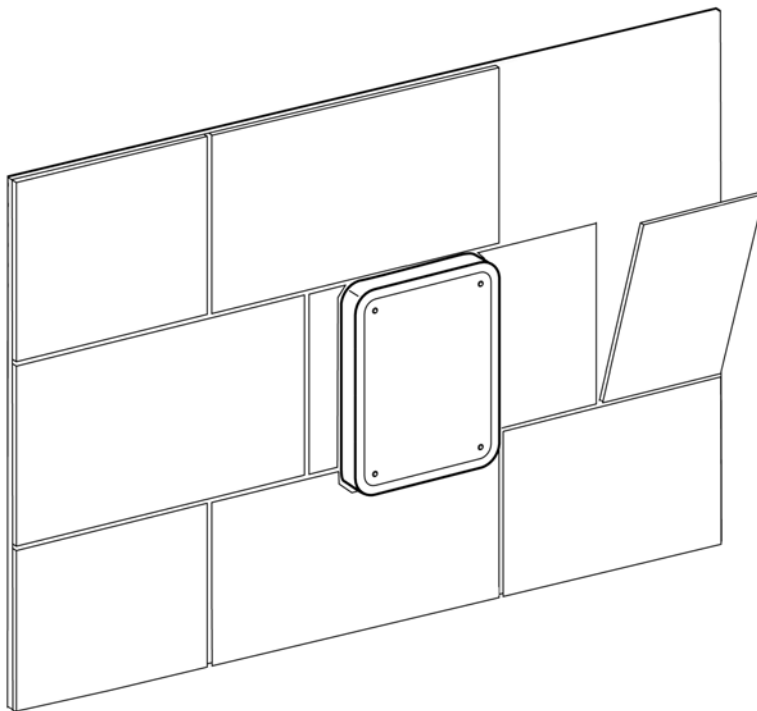
2.



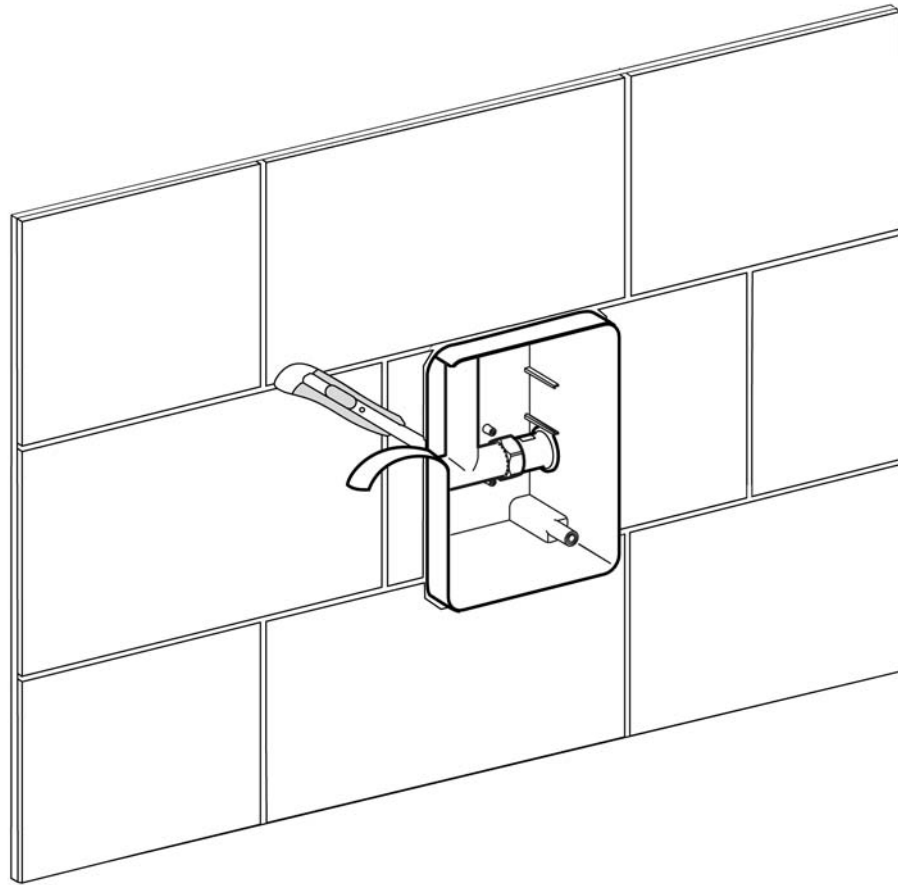
15



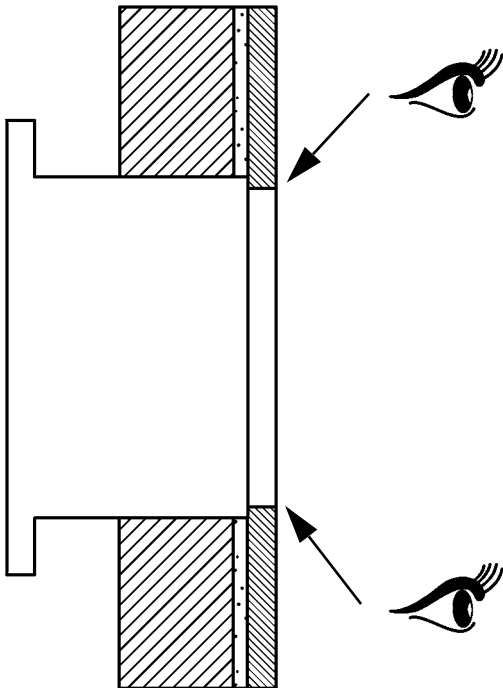
16



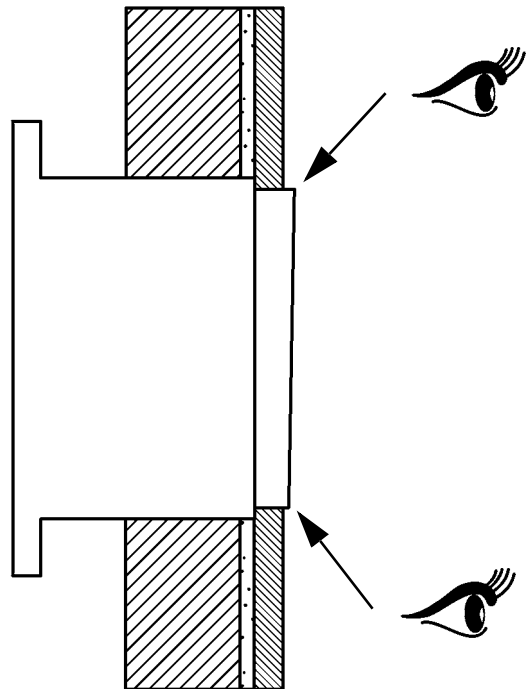
17



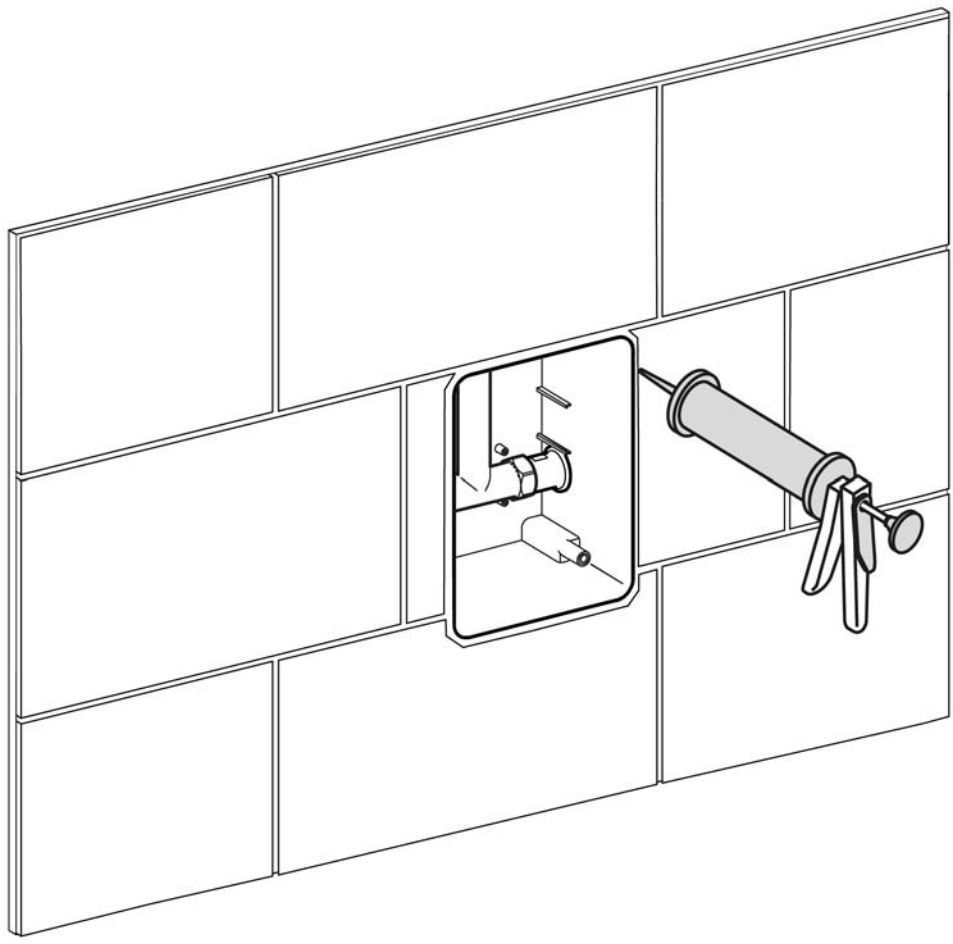
✓



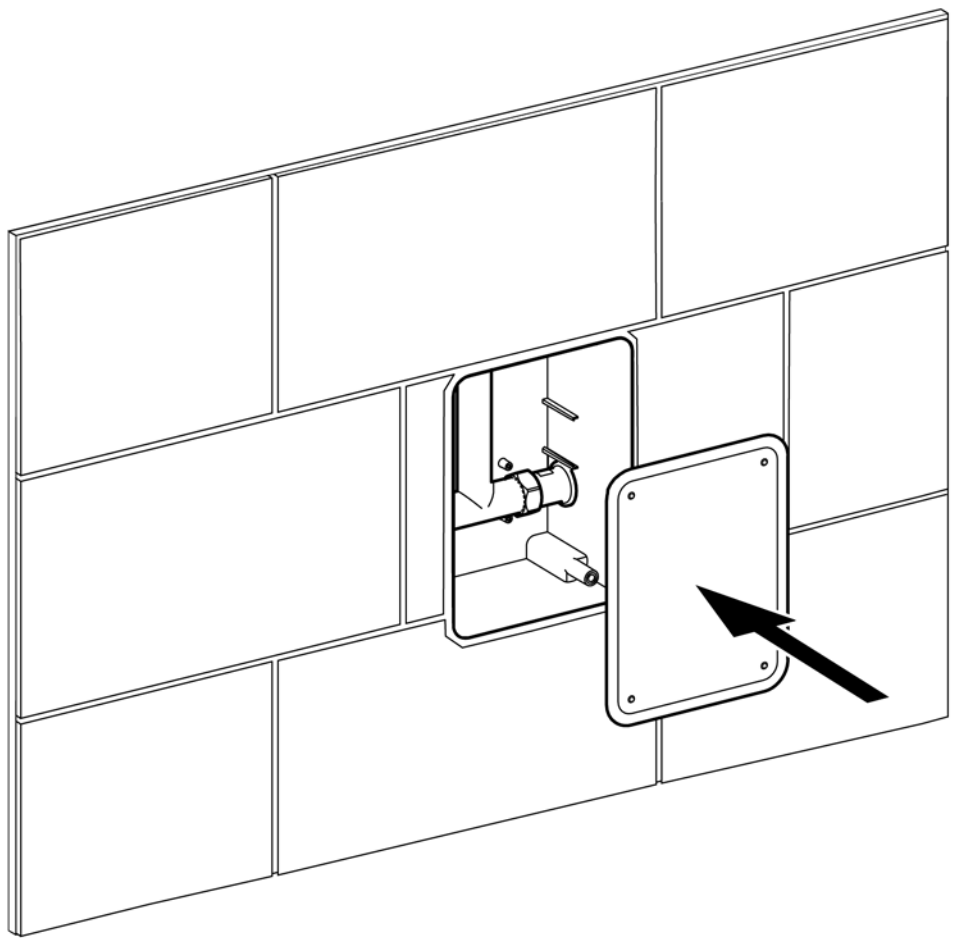
✗



18



19



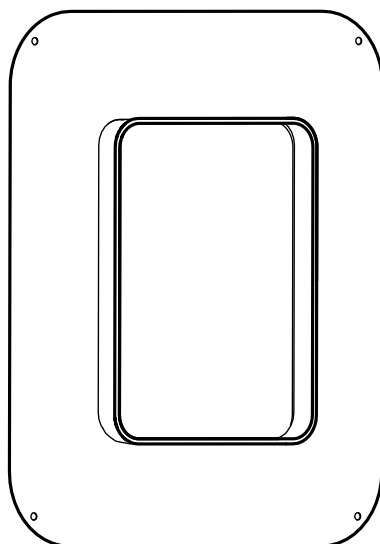
2. Zubehör

EN Accessories
FR Accessoire
ES Accesorios
IT Accessori

NL Toebehoren
PL Akcesoria
SV Tillbehör

CS Příslušenství
FI Lisävarusteet
RU принадлежности

1



1 2030041606
ACBX9002

Australia

PR Kitchen and
Water Systems Pty Ltd
Dandenong South VIC 3175
Phone +61 3 9700 9100

Austria

KWC Austria GmbH
6971 Hard, Austria
Phone +43 5574 6735 0

**Belgium, Netherlands &
Luxembourg**

KWC Aquarotter GmbH
9320 Aalst; Belgium
Phone +31 (0) 492 728 224

Czech Republic

KWC Aquarotter GmbH
14974 Ludwigsfelde, Germany
Phone +49 3378 818 309

France

KWC Austria GmbH
6971 Hard, Austria
Phone +33 800 909 216

Germany

KWC Aquarotter GmbH
14974 Ludwigsfelde
Phone +49 3378 818 0

Italy

KWC Austria GmbH
6971 Hard, Austria
Numero Verde +39 800 789 233

Middle East

KWC ME LLC Ras Al Khaimah,
United Arab Emirates
Phone +971 7 2034 700

Poland

KWC Aquarotter GmbH
14974 Ludwigsfelde, Germany
Phone +48 58 35 19 700

Spain

KWC Austria GmbH
6971 Hard, Austria
Phone +43 5574 6735 211

Switzerland & Liechtenstein

KWC Group AG
5726 Unterkulm, Switzerland
Phone +41 62 768 69 00

Turkey

KWC ME LLC Ras Al Khaimah,
United Arab Emirates
Phone +971 7 2034 700

United Kingdom

KWC DVS Ltd - Northern Office
Barlborough S43 4PZ
Phone +44 1246 450 255

KWC DVS Ltd - Southern Office
Paignton TQ4 7TW
Phone +44 1803 529 021

EAST EUROPE

Bosnia Herzegovina
Bulgaria | Croatia
Hungary | Latvia
Lithuania | Romania
Russia | Serbia | Slovakia
Slovenia | Ukraine

KWC Aquarotter GmbH
14974 Ludwigsfelde, Germany
Phone +49 3378 818 261

SCANDINAVIA & ESTONIA

Finland | Sweden | Norway
Denmark | Estonia

KWC Nordics Oy
76850 Naarajärvi, Finland
Phone +358 15 34 111

OTHER COUNTRIES

KWC Austria GmbH
6971 Hard, Austria
Phone +43 5574 6735 0

