

EAN: 4057304013393
static.hansa.com/08302281



- Gesundheit & Pflege
- Thermostat
- Wandmontage
- Chrom
- Schwenkbarer Auslauf, Auslauf in Mittelstellung arretierbar
- Kristallklarer Laminarstrahl
- Temperatureinstellgriff, Durchflusseinstellgriff, Hebel mit W+K-Kennzeichnung
- Temperaturbegrenzer, THERMO COOL: Mehr Sicherheit durch minimales Erwärmen des Armaturengehäuses
- Thermostatkartusche zur Temperaturreglung, Oberteil mit keramischen Dichtscheiben zur Wassermengeeinstellung für einen Abgang, Schmutzfilter, Rückflussverhinderer
- S-Anschlüsse, Abdeckung(en), mit integrierter Vorabsperung, Rosetten 3-fach abgedichtet
- Armaturenkörper aus entzinkungsbeständigem Messing (DZR), Wasserwege ohne Nickelbeschichtung, Thermische Desinfektion nach DVGW W551 ohne erneute Regelteil Einjustierung möglich
- Verbrühschutz durch Temperaturendanschlag 38°C (36°-44°)

Technische Daten

Durchflusseigenschaften

Durchfluss bei 3 bar **12.0 l/min**

Technische Eigenschaften

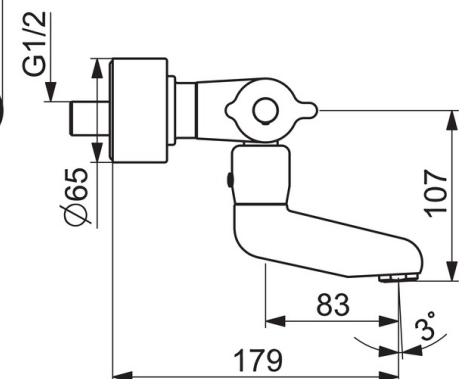
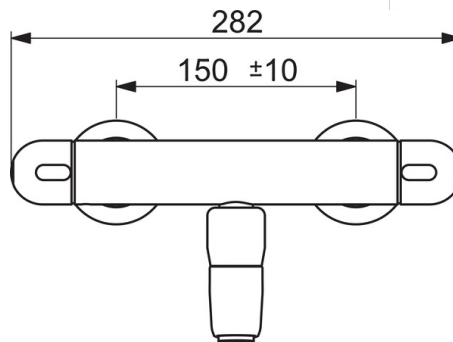
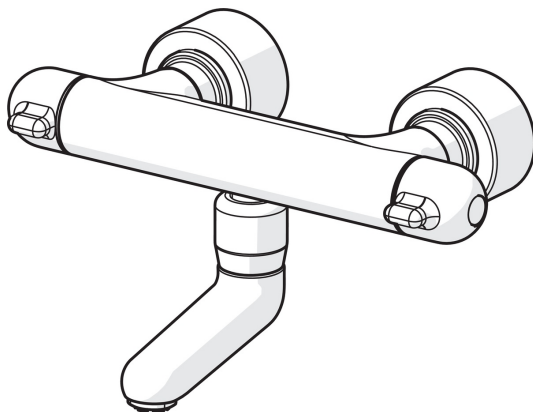
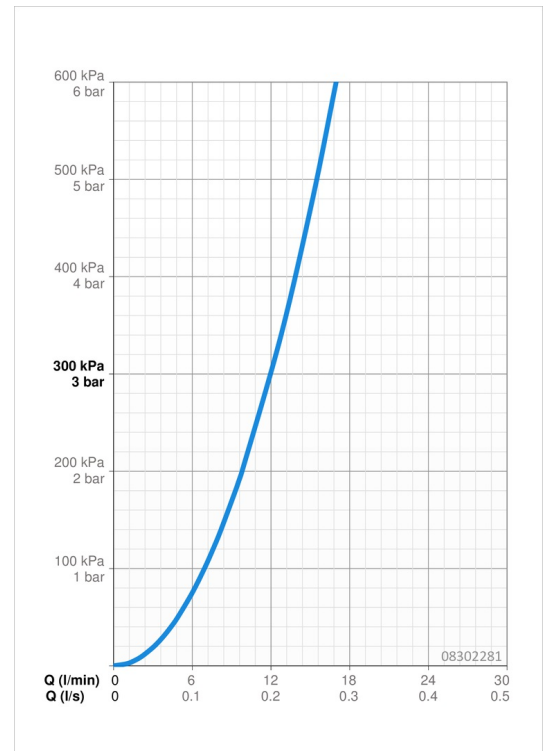
DN-Größe (Nennmaß) **DN15**
 Warmwasserversorgung **max. +80°C**
 Arbeitsdruck **1-10 bar**
 Installationsabstand **cc150 ± 10 mm**
 Projection **179**
 Sicherungseinrichtung (EN1717) **AA**
 Werkstoff **Messing**

Vorschriften

EN Standard **EN 1111**

Zulassungen und Deklarationen

DVGW **NW-6509CR0103**
 ABP **PA-IX 29958/IA**



Ersatzteile

