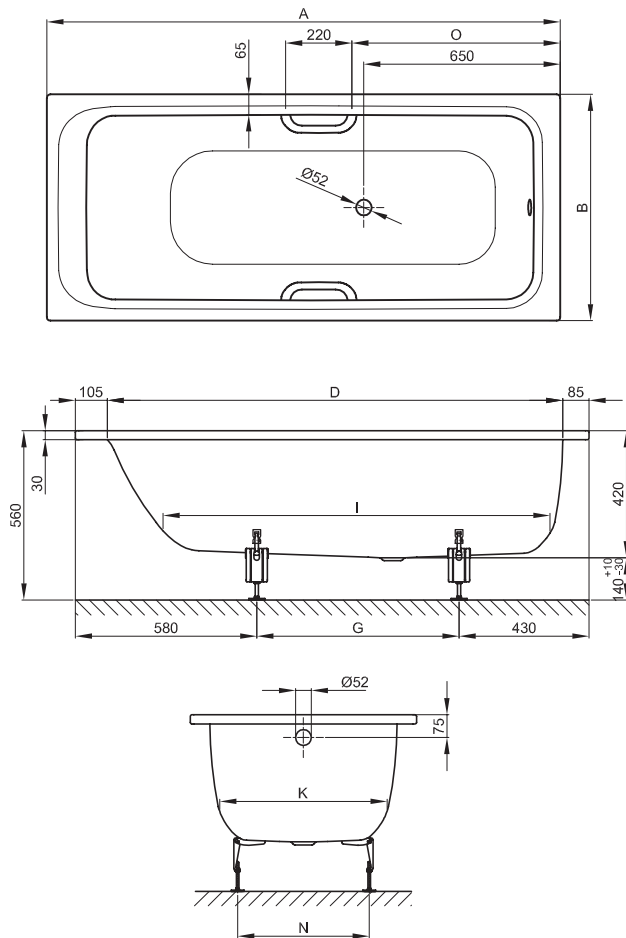


BETTESELECT



Abmessung	A	B	D	G	I	K	N	O	Bestell-Nr.	Nutzinhalt
160 x 70 x 42 cm	1600	700	1410	590	1199	498	405	590	3410	119 Liter
170 x 70 x 42 cm	1700	700	1510	690	1299	498	405	690	3411	131 Liter
170 x 75 x 42 cm	1700	750	1510	690	1299	548	455	690	3412	151 Liter
180 x 80 x 42 cm	1800	800	1610	790	1399	598	505	790	3413	187 Liter

Alle Angabe in mm.

BETTESELECT mit seitlichem Überlauf

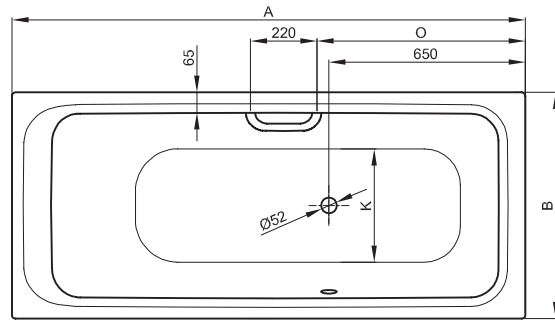


Abb. Fußende rechts, Überlauf vorne
Bestell-Nr. 3420, 3421, 3422, 3423

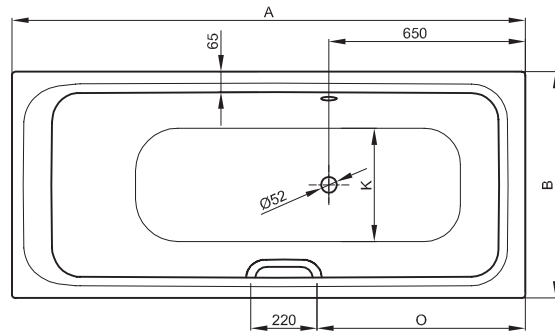
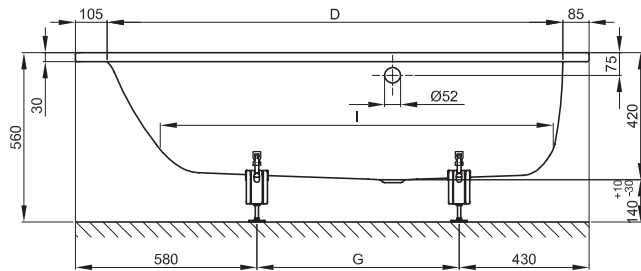


Abb. Fußende rechts, Überlauf hinten
Bestell-Nr. 3430, 3431, 3432, 3433

Abmessung	A	B	D	G	I	K	O	Bestell-Nr.	Nutzinhalt
160 x 70 x 42 cm	1600	700	1410	590	1199	498	590	3420 FE rechts, Überlauf vorne	119 Liter
160 x 70 x 42 cm	1600	700	1410	590	1199	498	590	3430 FE rechts, Überlauf hinten	119 Liter
170 x 70 x 42 cm	1700	700	1510	690	1299	498	690	3421 FE rechts, Überlauf vorne	131 Liter
170 x 70 x 42 cm	1700	700	1510	690	1299	498	690	3431 FE rechts, Überlauf hinten	131 Liter
170 x 75 x 42 cm	1700	750	1510	690	1299	548	690	3422 FE rechts, Überlauf vorne	151 Liter
170 x 75 x 42 cm	1700	750	1510	690	1299	548	690	3432 FE rechts, Überlauf hinten	151 Liter
180 x 80 x 42 cm	1800	800	1610	790	1399	598	790	3423 FE rechts, Überlauf vorne	187 Liter
180 x 80 x 42 cm	1800	800	1610	790	1399	598	790	3433 FE rechts, Überlauf hinten	187 Liter

Alle Angabe in mm.