

Metris

Einhebel-Waschtischmischer 110 mit Zugstangen-Ablaufgarnitur

Oberflächen: **Chrom** Artikelnummer: **31080000**



Beschreibung

Merkmale

- Besteht aus: Einhebel-Waschtischmischer, Ablaufgarnitur
- ComfortZone 110
- Ausladung 116 mm
- Normalstrahl
- Durchflussmenge bei 3 bar: 5 l/min
- Keramikmischsystem
- Temperaturbegrenzung einstellbar
- für Durchlauferhitzer geeignet
- Zugstangen-Ablaufgarnitur G 1¼
- Material Ablaufventil: Metall
- Anschlussart: G ¾ Anschlussschläuche
- Anschlussgröße: DN15
- SVGW 1103-5836
- DVGW NW-6506CM0347
- P-IX 19412/IO
- ETA VA 1.42/19733
- ACS 17 ACC LY 655, valide jusqu'au 20.06.2022
- Kiwa K6161_Mechanical Mixers EN817
- SINTEF 1743

Technologie



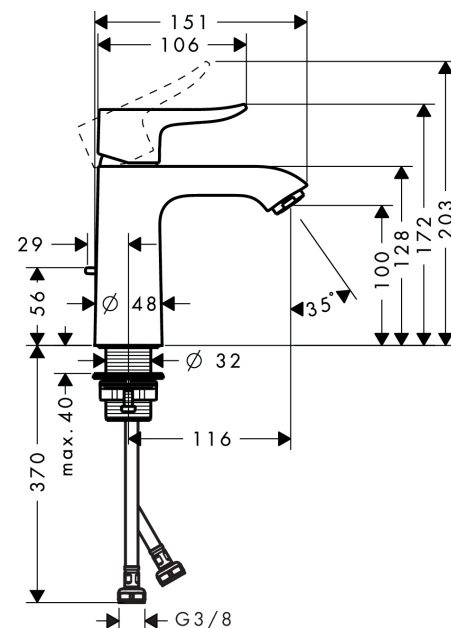
Zertifikate



Produktabbildung



Maßzeichnung



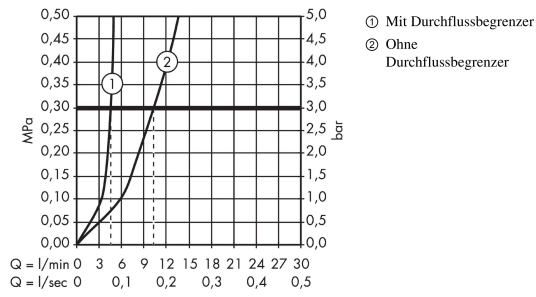
Metris

Einhebel-Waschtismischer 110 mit Zugstangen-Ablaufgarnitur

Oberflächen: **Chrom** Artikelnummer: **31080000**



Durchflussdiagramm



Metris

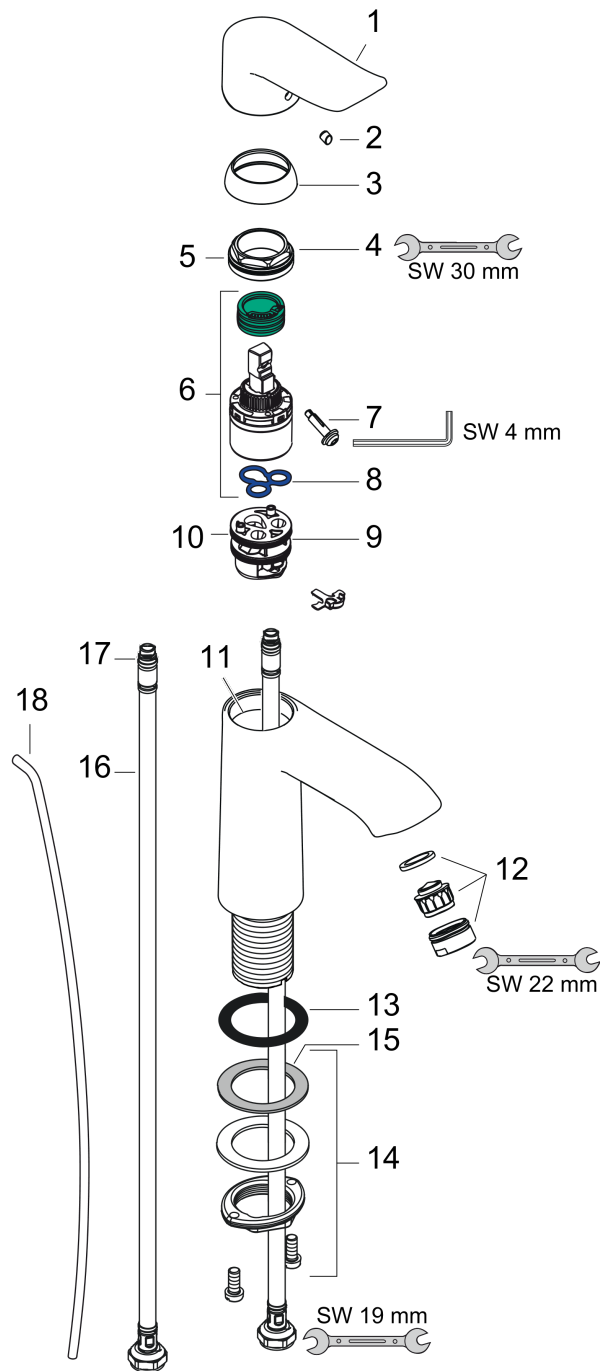
Einhebel-Waschtischmischer 110 mit Zugstangen-Ablaufgarnitur

Oberflächen: **Chrom** Artikelnummer: **31080000**



Explosionszeichnung

Baujahr: >04/17



Metris

Einhebel-Waschtischmischer 110 mit Zugstangen-Ablaufgarnitur

Oberflächen: **Chrom** Artikelnummer: **31080000**



Ersatzteilliste

Baujahr: >04/17

Pos.	Beschreibung	Artikelnummer	PG	VE
1	Griff	95519000	0	1
2	Griffstopfen	96338000	0	1
3	Kappe	97406000	0	1
4	Mutter	97209000	0	1
5	O-Ring 32x2	98193000	0	1
6	Kartusche kpl.	92730000	0	1
7	Sicherungsschraube	95140000	0	1
8	Dichtung	95008000	0	1
9	Adapter für Kartusche	98750000	0	1
10	O-Ring 30x2	98186000	0	1
11	O-Ring 35x2	92604000	0	1
12	Luftsprudler M24x1 (5 l/min)	13185000	0	1
13	Flachdichtung	98749000	0	1
14	Schaftbefestigung kpl. (Ø 32)	13961000	0	1
15	Gleitring	97548000	0	1
16	Anschlussschlauch 450 mm M8x0,75 G3/8	97206000	0	1
17	O-Ring 6,6x1,6	93019000	0	1
18	Zugstange	96657000	0	1
a	Ablaufventil	94139000	0	1
b	Schaftverlängerung 35 mm	13898000	0	1
c	Luftsprudler M24x1 (3,5 l/min)	92508000	0	1
d	Luftsprudler M24x1 (4,5 l/min)	92877000	0	1
e	Luftsprudler schwenkbar M24x1 (5 l/min)	95928000	0	1