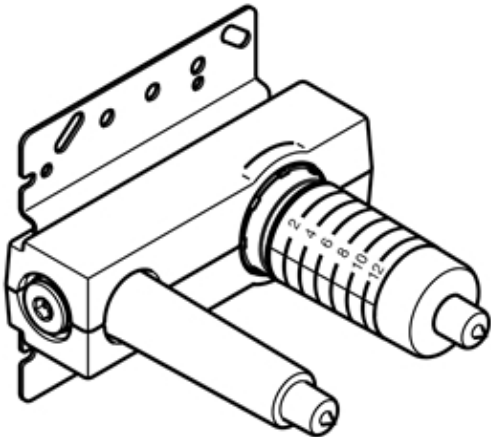


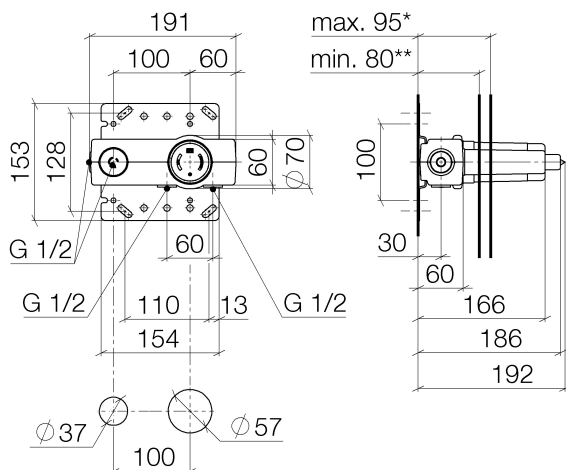
Waschtisch - UP-Produkte
UP-Wand-Einhandbatterie Mischer rechts -
Artikelnummer: 35 860 970 90



- DR-Messing, bleifrei
- 2x Anschluss 1/2" (kalt/warm), DN 15
- 1x Abgang IG 1/2" für Wandauslauf
- 1x Abgang IG 1/2"
- 2x Rohbau-Schutzhauben
- Wasserschutz-Manschette
- Schalldämmung
- Stichmaß 100 mm
- xGRID tauglich (bei Verwendung der Montageschiene + 10 mm Einbautiefe)



Maßzeichnung



	**min	*max
+ 1286997090	100	115

Alle Angaben in mm / inch = mm x 0,0394