

**Ecostat Select**  
**Brausethermostat Aufputz Renovation**  
 Oberflächen: **Chrom** Artikelnummer: **13111000**



## Beschreibung

### Merkmale

- 1 Verbraucher
- Stichmaß: 150 ± 12 mm
- Ecostop-Taste begrenzt Wasserverbrauch auf 10 l/min
- Durchflussmenge Anschluss Handbrause (bei 3 bar): 14 l/min
- Thermostatkartusche zur Regelung der Temperatur, Keramikventil 180°
- min. Betriebsdruck: 1 bar
- max. Betriebsdruck: 10 bar
- Sicherheitssperre bei 40° C
- Temperaturbegrenzung einstellbar
- mit isolierter Wasserführung
- Rückflussverhinderer
- Schalldämpfer
- Material Griffe: Metall
- Ablage aus Sicherheitsglas
- Oberfläche der Ablage bei Farbvariante -000 = spiegelglas, bei Farbvariante -400 = weißglas
- zur Montage auf bestehende G ½ Anschlüsse
- Anschlussart: S-Anschlüsse
- Anschlussgröße: DN15
- Geräuschgruppe: I
- Durchflussklasse: B
- Schmutzfangsieb integriert
- P-IX 28397/IB
- ACS 15 ACC LY 722, valide jusqu'au 05.11.2019
- NF\_375-M1-19-3
- Kiwa K11292\_Thermostatic mixers

## Technologie



## Zertifikate



**kiwa**

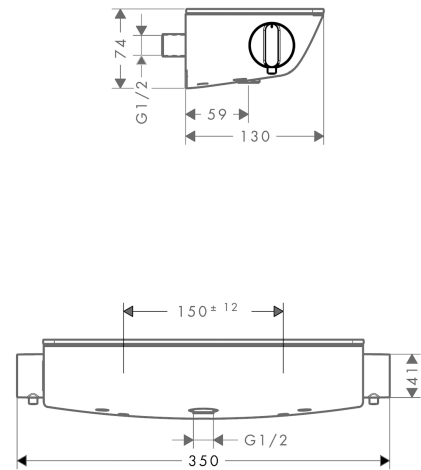
**Ecostat Select**  
**Brausethermostat Aufputz Renovation**  
 Oberflächen: **Chrom** Artikelnummer: **13111000**



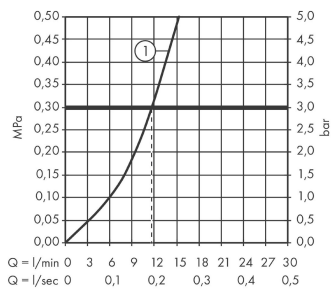
**Produktabbildung**



**Maßzeichnung**



**Durchflussdiagramm**



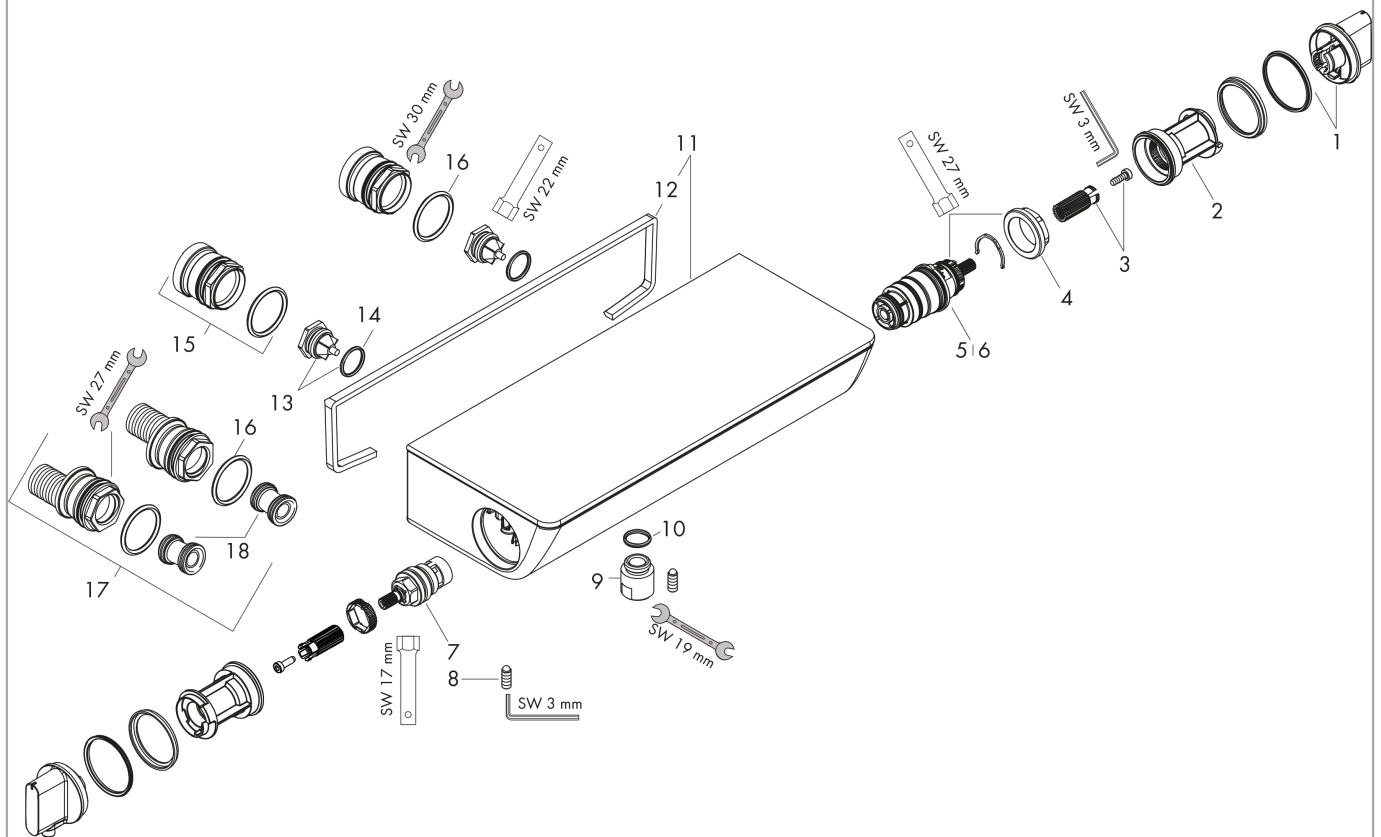
Abgang Brause mit IB-Widerstand

**Ecostat Select**  
**Brausethermostat Aufputz Renovation**  
 Oberflächen: **Chrom** Artikelnummer: **13111000**



Explosionszeichnung

Baujahr: >08/14



**Ecostat Select**  
**Brausethermostat Aufputz Renovation**  
 Oberflächen: **Chrom** Artikelnummer: **13111000**



## Ersatzteilliste

Baujahr: >08/14

Pos.	Beschreibung	Artikelnummer	PG	VE
1	Thermostatgriff	95770000	0	1
2	Anschlagscheibe	95771000	0	1
3	Schnappeinsatz mit Schraube	98290000	0	1
4	Mutter	98913000	0	1
5	Temperatur Regeleinheit	98282000	0	1
6	Regeleinheit für vertauschte Anschlüsse	92373000	0	1
7	Absperreinheit	94149000	0	1
8	Madenschraube M6x16 inkl. O-Ring 29x3	98372000	0	1
9	Anschlußnippel	95392000	0	1
10	O-Ring 14x2	98129000	0	1
11	AP-Haube	98477000	0	1
12	Dichtung	97530000	0	1
13	Rückflussverhinderer (druckbeständig bis 2 MPa)	95773000	0	1
14	O-Ring 17x2	98199000	0	1
15	Adapter für S-Anschluss	02026000	0	1
16	O-Ring 29x3	98371000	0	1
17	S-Anschluss Set	95772000	0	1
18	Schalldämpfer	96429000	0	1
a	Bremsscheibe	92832000	0	1
b	Armaturenfett	90920000	0	1