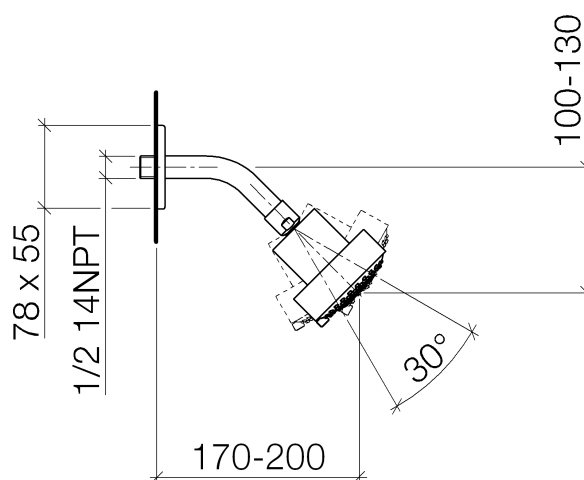




### Produktspezifikationen

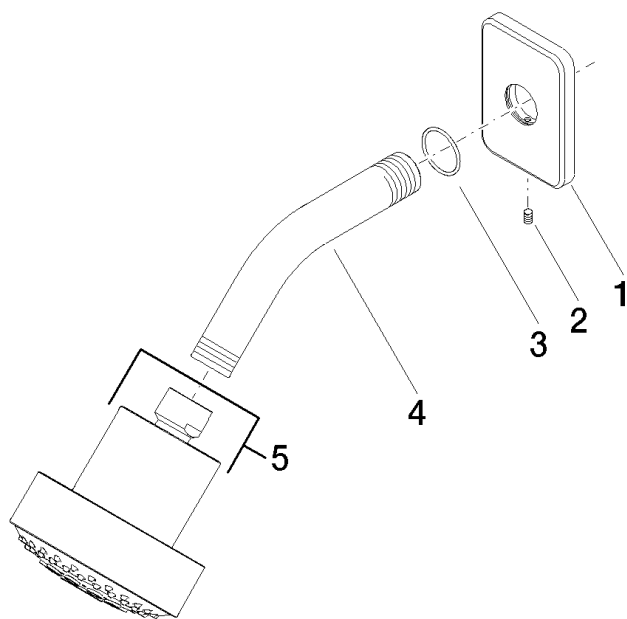
- Rosette 78 x 55 mm
- Antikalk-System
- Kugelgelenk 25° schwenkbar (in jede Richtung)
- Durchfluss max. 9 l/min
- Anschluss 1/2"
- dreifach verstellbar (Normalstrahl, Softstrahl, Massagestrahl)



### Oberflächen

- chrom 28508710-00
- platin matt 28508710-06

**Explosionszeichnung**



### Bestellmenge

<b>Nr.</b>	<b>Artikelnummer</b>	<b>Benennung</b>	<b>Verbaumenge</b>
1	092771004ff	Rosette	1
2	09311104890	Stift	1
3	09141009890	Dichtung	1
4	091103011ff	Anschluss	1
5	04121111000ff	Brause	1

### Durchflussdiagramm

