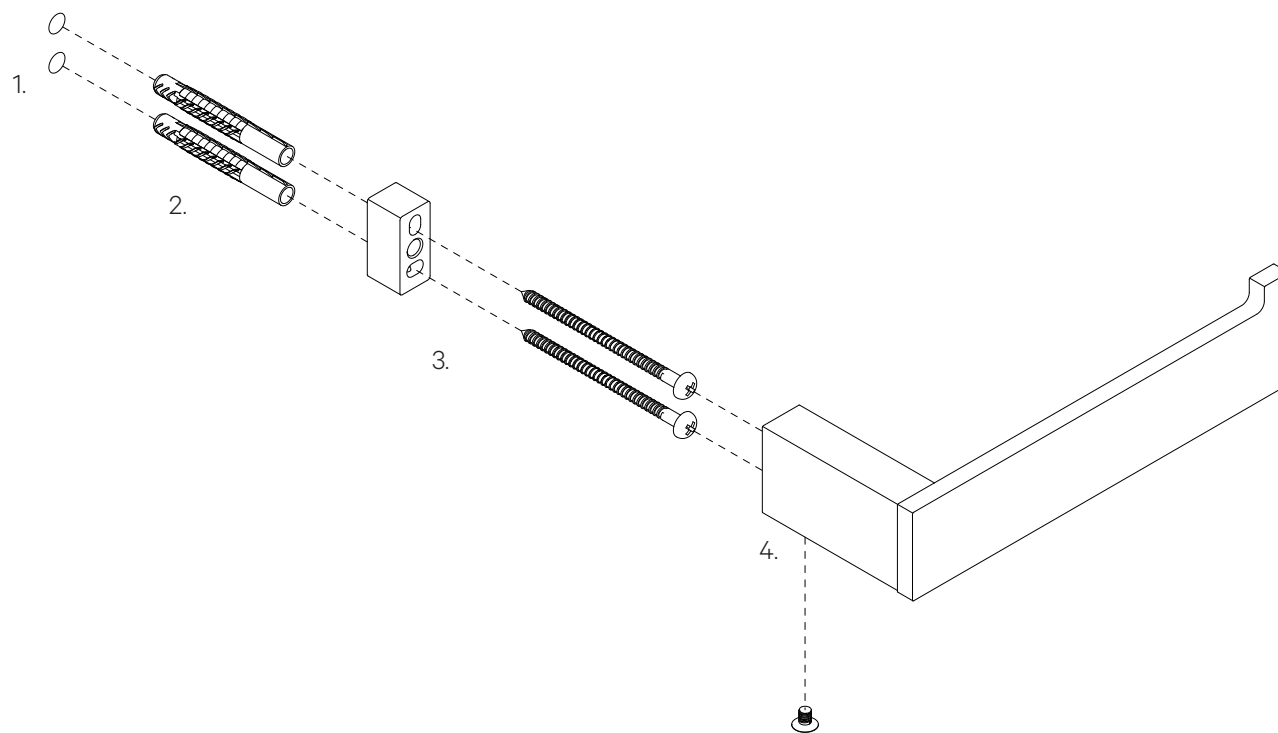


# DECOR WALTHER®

Since 1973



## Anleitung Wandmontage

1. Markieren Sie den Lochabstand an der Wand.
2. Bohren Sie an den Markierungen und setzen Sie die Dübel.
3. Schrauben Sie die Montageplatte an die Wand.
4. Befestigen Sie den Toilettenpapierhalter an der Montageplatte mit der Inbusschraube.

## Instructions wall mounting

1. Mark the center hole distance on the wall.
2. Drill holes at the marks and place the dowels.
3. Install the mounting plate on the wall.
4. Mount the toilet paper holder on the mounting plate by tightening the Allen screw.

## Istruzioni di montaggio mural

1. Marquer la distance de forage sur le mur.
2. Forer les marquages et placer les chevilles.
3. Fixer le panneau de montage par la vis.
4. Fixer le porte-papier sur le panneau de montage par la vis Allen.

## Istruzioni di montaggio a parete

1. Marcare la distanza dei fori sulla parete.
2. Forare le marcature e inserire i tasselli.
3. Fissare la placca di montaggio con le viti alla parete.
4. Fissare il porta rotolo a parete sulla placca di montaggio con la vite a brugola.

## CONTRACT TPH1

MONTAGE MOUNTING MONTAGE MONTAGGIO



DECOR WALTHER EINRICHTUNGS GMBH  
BETTINASTRASSE 72 D-63067 OFFENBACH AM MAIN  
INFO@DECOR-WALTHER.DE WWW.DECOR-WALTHER.DE

19.01.2023 / IS

Alle Angaben ohne Gewähr. Maß- und Modelländerungen vorbehalten.  
All informations without guarantee. Measurement and design are subject to alteration.  
Toutes les données sans garantie. Les dimensions et les modèles peuvent être modifiés.  
Tutti i dati senza garanzia. Le dimensioni e i modelli sono soggetti a modifiche.