

EAN: 4057304004957
static.hansa.com/51612193



- Küche
- Einhebelmischer
- Wandmontage
- Chrom
- Schwenkbarer Auslauf
- CASCADE® Strahlregler
- Hebel mit W+K-Kennzeichnung, Einhandbedienhebel/Griff
- Temperaturbegrenzer, Heißwassersperre einstellbar (im Lieferumfang enthalten), THERMO COOL: Mehr Sicherheit durch minimales Erwärmen des Armaturengehäuses
- \varnothing 3.5 classic Steuerpatrone mit keramischen Dichtscheiben zur Wassermengen- und Temperatureinstellung
- S-Anschlüsse
- Armaturenkörper aus entzinkungsbeständigem Messing (DZR)

Technische Daten

Durchflusseigenschaften

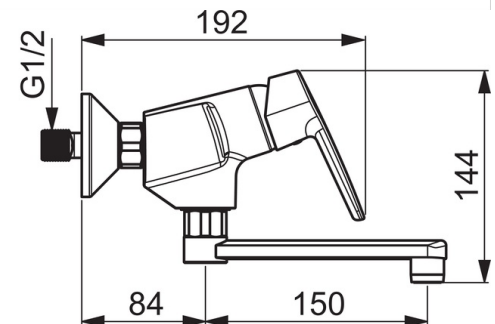
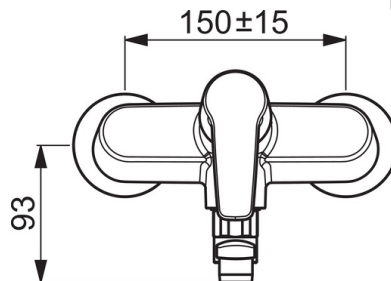
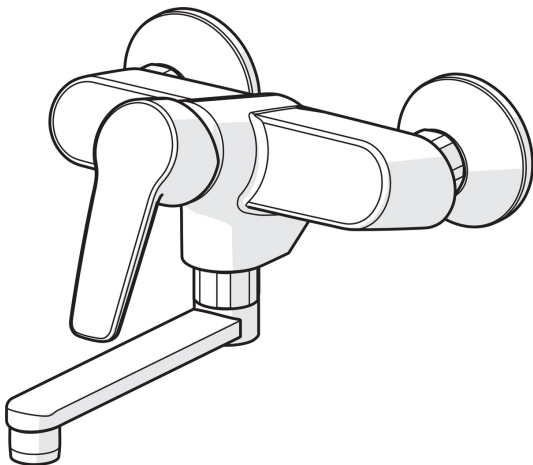
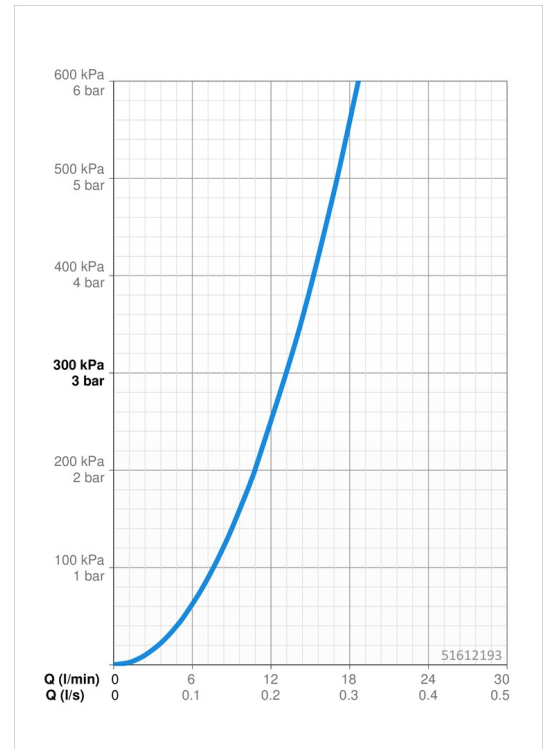
Durchfluss bei 3 bar **13.2 l/min**

Technische Eigenschaften

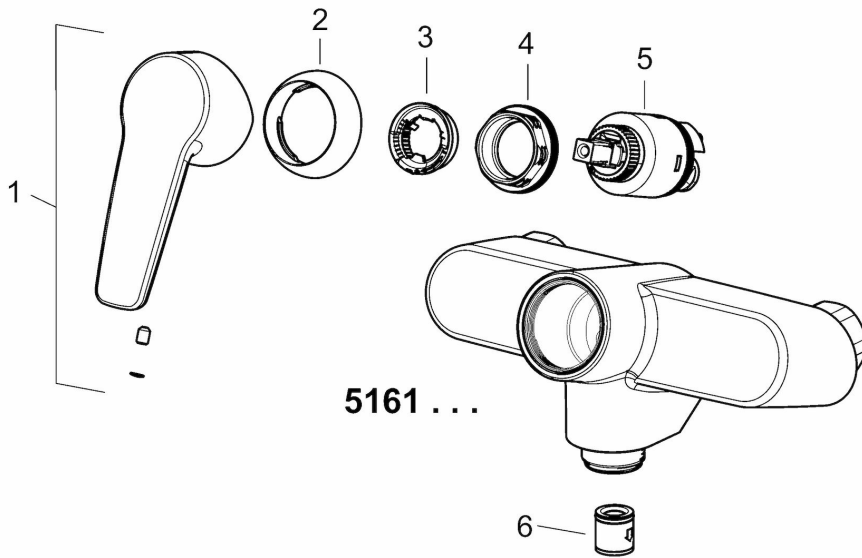
DN-Größe (Nennmaß)	DN15
Warmwasserversorgung	max. +80°C
Arbeitsdruck	0.5-10 bar
Anschlussgröße	G3/4
Installationsabstand	cc150 ± 15 mm
Projection	234 mm
Sicherungseinrichtung (EN1717)	AA
Werkstoff	Messing

Vorschriften

EN Standard **EN 817**



Ersatzteile



SP51612193

	Name	Art.-Nr.
1	Hebel	59914417
2	Abdeckkappe, 33x3 mm	59912504
3	Temperaturanschlag	59912325
4	Gegenmutter, M40x1, SW30	59913210
5	Kartusche, 3,5 Classic	59913075
N.I.	Auslauf, L=150	59914470
N.I.	Haltering Ausgelaufen	59914160
N.I.	Luftsprudler, M22x1 Ausgelaufen	59914469
N.I.	Kunststoffadapter (10 Stück), 18/20.6	59914159
N.I.	Nippel, G3/4-M22x1.5	59914570
N.I.	O-Ring, 13.6x2.4	59914158
N.I.	S-Anschluss, G3/4xG1/2	59904793
N.I.	Auslauf, L=200	59914471