

Produkt: KLUDI Unterputz-Verlängerung für Feinbau-Sets,
passend zu FLEXX.BOXX 88011

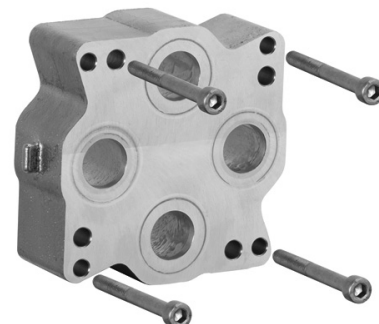
Artikel-Nr.: 7300600-00

Artikeltext

UP-Verlängerung für Feinbau-Sets
passend zu KLUDI FLEXX.BOXX 88011
30 mm lang
entzinkungsbeständiges Messing DIN 50930-6

Oberfläche:

Produktabbildung



Ausschreibungstext

Verlängerung, Hersteller KLUDI GmbH & Co. KG
Art. Nr. 7300600-00

Ausführung wie folgt: Unterputz-Verlängerung für KLUDI Feinbau-Sets passend zu
KLUDI FLEXX.BOXX Art. Nr. 88011, DN 20, aus entzinkungsbeständigem Messing, als
Verlängerung zum Unterputz-Einheitskörper DN 20 KLUDI FLEXX.BOXX Art. Nr. 88011,
Wandausgleich 30 mm

Maßzeichnung

