

**AXOR One**  
**Handbrause 75 1jet EcoSmart**  
 Oberfläche: **Polished Gold Optic**    Artikelnummer: **48651990**



## Merkmale

- Brausekopfgröße: 73 mm
- Strahlart: PowderRain
- maximale Durchflussmenge bei 3 bar: 9,1 l/min
- Mindestfließdruck: 0,8 bar
- Material: Metall
- mit innenliegender Wasserführung
- ausspülbare Siebdichtung
- Anschlussgewinde G 1/2
- für Durchlauferhitzer geeignet
- DVGW\_NW-6517DL0539
- P-IX 29942/IZ

## Technologie



## Designpreise



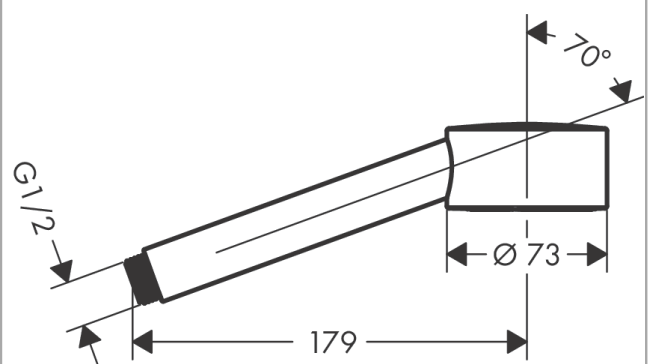
## Zertifikate / Nachhaltigkeit



## Produktabbildung



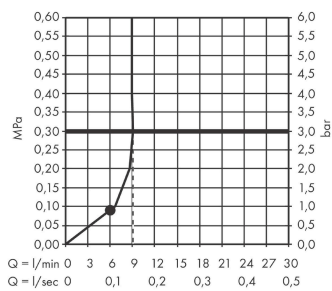
## Maßzeichnung



**AXOR One**  
**Handbrause 75 1jet EcoSmart**  
 Oberfläche: **Polished Gold Optic** Artikelnummer: **48651990**



## Durchflussdiagramm



Die Verbrauchswerte wurden praxisnah mit den dazugehörigen Armaturen (Thermostat/Mischer/Unterputzventil) gemessen.