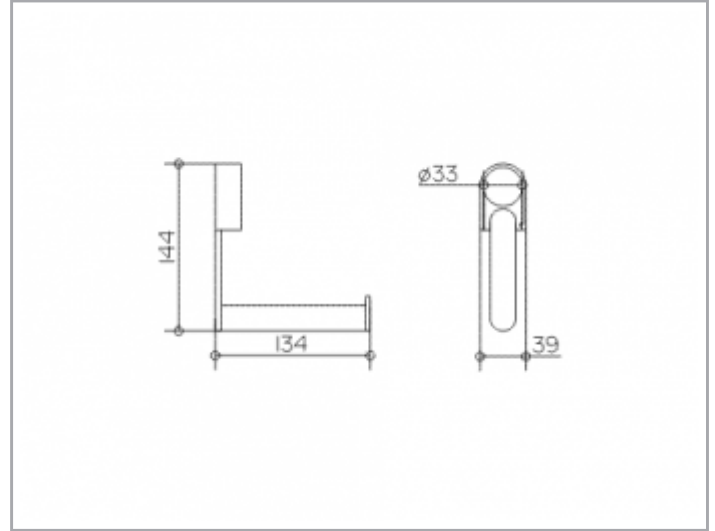


**Plan Care**  
**34962010000 Toilettenpapierhalter**

**PRODUKT**



**ZEICHNUNG**



**PRODUKTBESCHREIBUNG**

zur Montage an Winkelgriffen

**OBERFLÄCHE**

verchromt

**AUSSCHREIBUNGSTEXT**

KEUCO PLAN CARE Toilettenpapierhalter, 34962010000, hochglanzverchromt zur nachträglichen Montage an Haltegriffe 34901..., Winkelgriffe 34906..., 34907..., Haltegriffe 32301..., Winkelgriffe 32306..., Wandstützgriffe 32304... und Stützklappgriffe 32302.... Höhe Mitte Haltegriff bis Unterkante Papierrollenhalter 125 mm