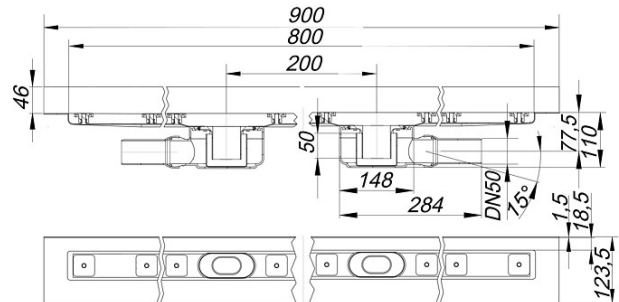
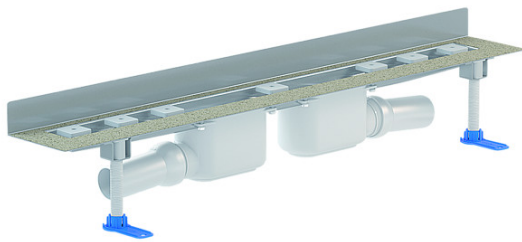


13. Oktober 2017

## Duschrinne CeraLine W Duo 800 mm, DN 50

Artikelnummer: **521859**  
 GTIN/EAN: 4001636521859  
 Rabattgruppe: 8



nach DIN EN 1253  
 für die Montage an der Wand, mit zwei Ablaufgehäusen, Ablaufstutzen DN 50 seitlich,  
 mit Kugelgelenk, verstellbar von 0 – 15 Grad

### Ausführung:

- schallentkoppelnde Montagefüße zur Höheneinstellung
- besandeter Flansch zur sicheren Aufnahme von Verbundabdichtungen gemäß ZDB-Merkblatt
- Geruch- und Reinigungsverschluss, Sperrwasserhöhe 50 mm
- höhenverstellbare Justierschrauben
- Bauschutz
- Fliesenanschlag
- Rahmenklemmstück

### Material:

Rinnenkörper Edelstahl 1.4301, Ablaufkörper Polypropylen, hochschlagfest

### Mögliche Sonderausführungen für Duschrinnen CeraLine W Duo:

- Zwischenlängen bis 2000 mm
  - Flanschaufkantungen an bis zu 3 Seiten
  - auch mit Wandabständen passend für Natursteinbeläge bestellbar
- Bitte anfragen!

13. Oktober 2017

**Duschrinne CeraLine W Duo 800 mm, DN 50**

Ablaufleistung nach DIN EN 1253  
(bei 20 mm Anstauhöhe)

	Norm	DALLMER
DN 50	0,8 l/s	1,4 l/s

**Zubehör**

Artikel Nr.	Bezeichnung	Abmessungen
527172	Abdeckung CeraLine anthrazit matt, 800 mm	800 mm
523846	Abdeckung CeraLine Design Edelstahl mattschwarz, 800 mm	800 mm
523747	Abdeckung CeraLine Design Edelstahl poliert, 800 mm	800 mm
520647	Abdeckung CeraLine Design matt, 800 mm	800 mm
526212	Abdeckung CeraLine Design matt, verriegelbar, 800 mm	800 mm
523242	Abdeckung CeraLine Glas grün, 800 mm	800 mm
523341	Abdeckung CeraLine Glas rot, 800 mm	800 mm
523440	Abdeckung CeraLine Glas schwarz, 800 mm	800 mm
523549	Abdeckung CeraLine Glas weiß, 800 mm	800 mm
520746	Abdeckung CeraLine Individual, 800 mm	800 mm
527370	Abdeckung CeraLine messing matt, 800 mm	800 mm
527295	Abdeckung CeraLine rotgold matt, 800 mm	800 mm
520548	Abdeckung CeraLine Standard, 800 mm	800 mm
526045	Abdeckung CeraLine Standard, verriegelbar, 800 mm	800 mm
523648	Abdeckung CeraLine Teak, 800 mm	800 mm
520692	Ablaufgehäuse CeraLine ab 2009, DN 50	DN 50
520845	Geruchverschluss CeraLine ab 2009	
521033	Niveau-Regulierungsset CeraLine	
520869	Schallschutzelement CeraLine, 500 x 250 mm	500 x 250 mm
521088	Serviceschlüssel CeraLine	
521019	Stellschrauben-Set kurz bis Bj. Juli 2013	