

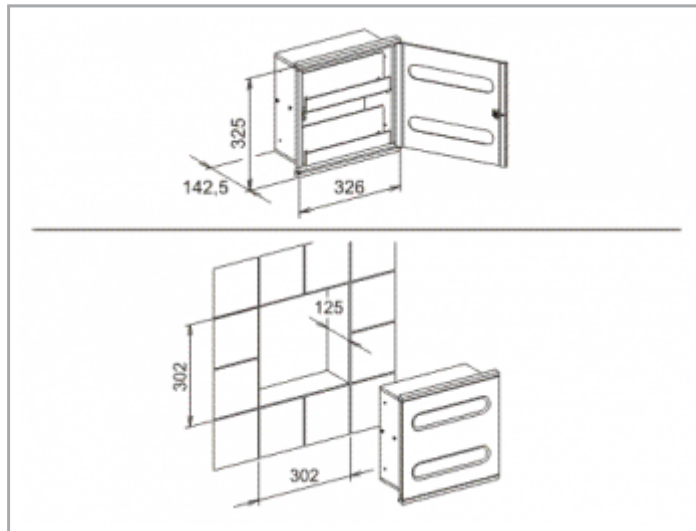
Plan Integral

44985011701 Modul Waschtisch 2

PRODUKT



ZEICHNUNG



PRODUKTBESCHREIBUNG

für die Wandeinbau-Montage
 Front: Aluminium lackiert
 wahlweise Aluminium silber (RAL 9006) oder weiß (RAL 9010)
 Wandeinbaukorpus: Stahlblech verzinkt und lackiert

komplett, bestehend aus:
 - 2 Papiertuchspendern (geeignet für die Aufnahme von jeweils ca. 100 Stück Papierhandtüchern bei einer Abmessung von 25 x 23 cm in Z-Faltung)

OBERFLÄCHE

verchromt/Aluminium lackiert/links

ABMESSUNG

326 x 325 x 143 mm

AUSSCHREIBUNGSTEXT

KEUCO PLAN INTEGRAL Waschtisch Modul 44985011701 für die Wandeinbau-Montage
 Zeitloses Waschtisch Modul in funktionellem Design

Korpus:
 Stahlblech, gekantet, verzinkt und pulverbeschichtet, (RAL 9006 Aluminiumsilber), Montagelöcher seitlich, Deckblenden aus Zinkdruckguss, verchromt

Tür:
 Aluminium, lackiert (RAL 9006 Aluminiumsilber), links angeschlagen, mit verdeckter Griffmulde, mit Öffnungssperre und verdeckt integriertem Lösemechanismus, mit zwei Entnahme-Öffnungen

komplett, bestehend aus:
 - 2 Papiertuchspendern (geeignet für die Aufnahme von jeweils ca. 100 Stück Papierhandtüchern bei einer Abmessung von 25 x 23 cm in Z-Faltung)

Außenmaße: Höhe 325 mm, Breite 326 mm, Tiefe 143 mm

Ausschnittsmaße: Höhe 302 mm, Breite 302 mm, Tiefe 125 mm