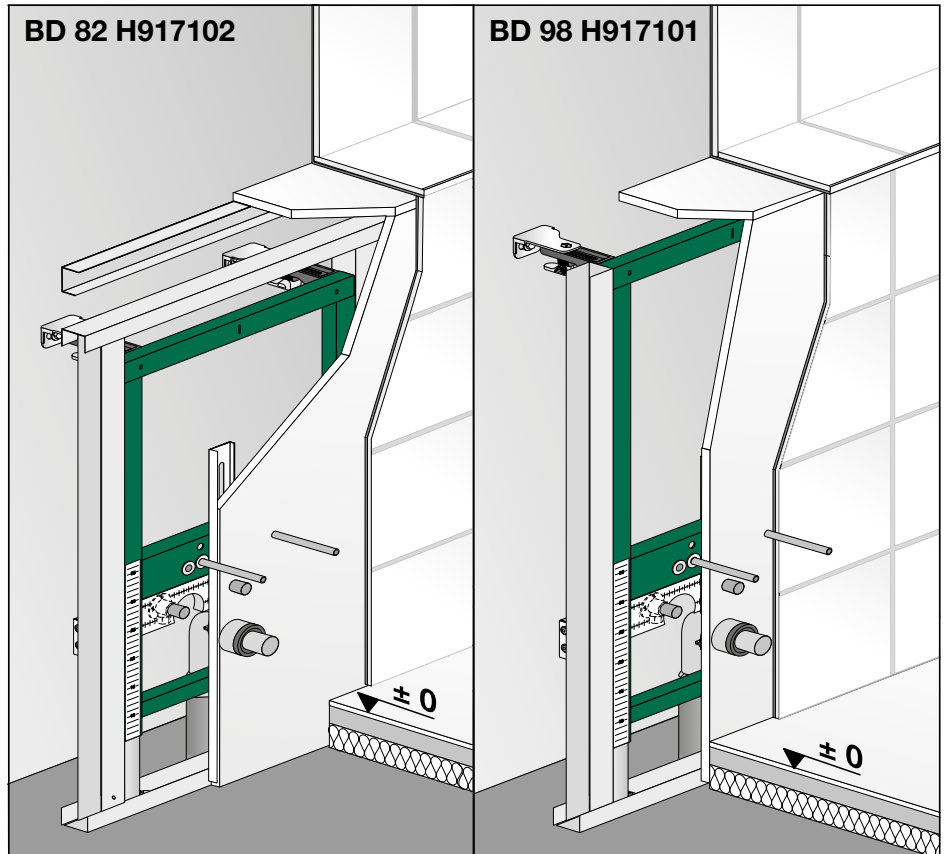


## INEOLINK

Bidet 82 H917102

Bidet 82 H917101



- [DE]** Garantie/Haftung nur bei Montage gemäss Anleitung durch eine konzessionierte Fachkraft und gemäss der örtlichen Vorschriften.
- [FR]** Garantie/responsabilité uniquement assurées en cas de montage conforme au mode d'emploi, effectué par un spécialiste concessionnaire et en fonction des prescriptions locales.
- [IT]** Garanzia/responsabilità assicurate soltanto in caso di montaggio conforme alle istruzioni per l'uso e eseguito da uno specialista concessionario in funzione delle prescrizioni locali.
- [EN]** Guarantee/Liability only when assembled by an approved specialist in accordance with the instructions and local regulations.
- [ES]** Garantía/Responsabilidad sólo cuando está montado según las instrucciones de un profesional autorizado y de conformidad con la normativa local.
- [NL]** Garantie/aansprakelijkheid enkel bij montage volgens de handleiding door een bevoegde vakman en volgens de lokale voorschriften.
- [CS]** Garance/záruka pouze při montáži, prováděné dle návodu osobou odborně způsobilou s příslušnou koncesí a dle předpisů platných v místě.
- [LT]** Garantija/turtinė atsakomybė suteikiama, jei montavimą pagal instrukciją atlieka kvalifikuotas specialistas pagal vietinius reikalavimus.
- [PL]** Gwarancja/odpowiedzialność prawna wyłącznie w przypadku montażu wykonanego przez upoważnionego specjalistę zgodnie z instrukcją oraz lokalnymi przepisami.
- [HU]** Garancia/felelősség csak engedéllyel rendelkező szakember által végrehajtott, az útmutatásnak és a helyi előírásoknak megfelelő szerelés esetén.
- [RU]** Гарантия действительна только в том случае, если монтаж выполнен специалистом согласно инструкции и с учетом местных предписаний.
- [BG]** Гаранция/отговорност само при монтаж в съответствие с ръководството от лицензиран специалист и в съответствие с местните разпоредби.
- [DA]** Garanti/ansvar gælder kun, hvis monteringen er foretaget af en autoriseret fagmand i overens stemmelse med brugsvejledningen og de lokale regler.
- [SV]** Garanti/ansvar gäller bara då en godkänd specialist utfört monteringen i enlighet med instruktionsboken och lokala bestämmelser.
- [NO]** Garantien gjelder kun når enheten er montert av en godkjent spesialist i henhold til instruksjonene og lokale forskrifter.
- [FI]** Takuu ja vastuuvollisuus ovat voimassa vain, kun laitteen kokoa valtuutettu asiantuntija ohjeiden ja paikallisten määräysten mukaisesti.
- [SK]** Záruka platí, len ak sa montáž vykoná podľa návodu a ak ju vykoná odborník s oprávnením a v súlade s miestnymi predpismi.
- [ZH]** 保修/责任仅在遵照说明书，并由授权的专业人员符合当地法规安装时有效
- [ET]** Garantii/vastutus kehtib ainult paigaldusloaga spetsialisti tehtud juhendile vastava paigalduse korral ja kohalike eeskirjade järgi.
- [HR]** Jamstvo vrijedi samo ako je montažu izvršilo ovlašteno stručno osoblje prema uputama i lokalnim propisima.
- [LV]** Garantija ir spēkā tikai tad, ja uzstādīšanu veic licencēts speciālists saskaņā ar instrukcijām un atbilstoši vietējiem noteikumiem.
- [PT]** A garantia só é válida se a instalação for realizada por um técnico autorizado, de acordo com as instruções e os regulamentos locais.
- [TR]** Garanti/sorumluluk, ürün sadece kılavuzda öngörülen şekilde yetkili uzman personel tarafından ve yerel yönetmeliklerde öngörülmediği şekilde monte edilmediği takdirde geçerlilik kazanır.
- [SL]** Garancija oz. jamstvo velja le, če je montažo izvedel strokovnjak s koncesijo in v skladu s lokalnimi predpisi.
- [SR]** Garancija / odgovornost samo u slučaju montaže prema uputstvima ovlašćenog stručnjaka i u skladu sa lokalnim propisima.

Lieferumfang  
 Contenu du colis  
 Distinta dei pezzi  
 Parts list  
 Alcance del suministro

Toebehoren  
 Rozsah dodávky  
 Dalių sąrašas  
 Zakres dostawy  
 Szállítási terjedelem

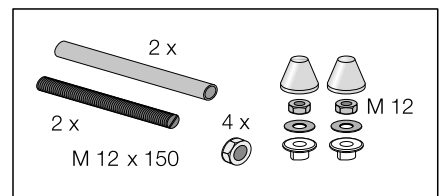
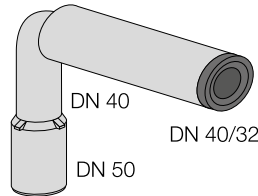
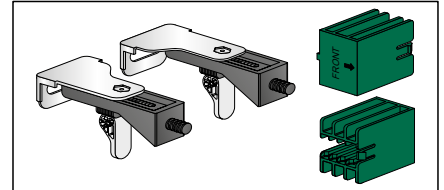
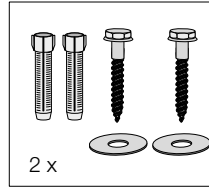
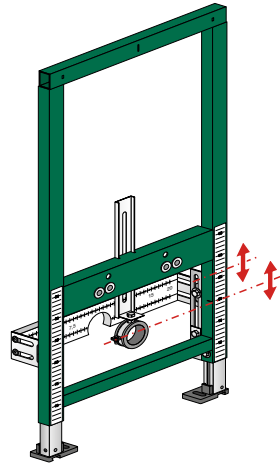
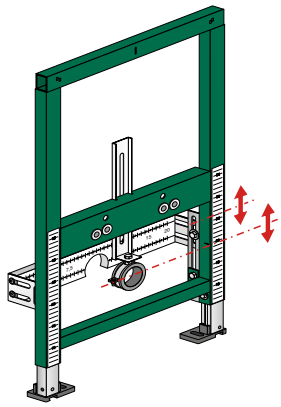
Комплектация  
 Список на детайлите  
 Leveringsomfang  
 Leveransomfattning  
 Leveranseomfang

Toimituskokonaisuus  
 Obsah dodávky  
 供货范围  
 Osade nimekiri  
 Popis dijelova

Daļu saraksts  
 Lista de peças  
 Parça listesi  
 Lista delova  
 Seznam delov

### BD 82 H917102

### BD 98 H917101



Dimensionen  
 Dimensions  
 Dimensioni  
 Dimensions  
 Dimensões

Afmetingen  
 Rozměry  
 Matmenys  
 Wymiary  
 Méretek

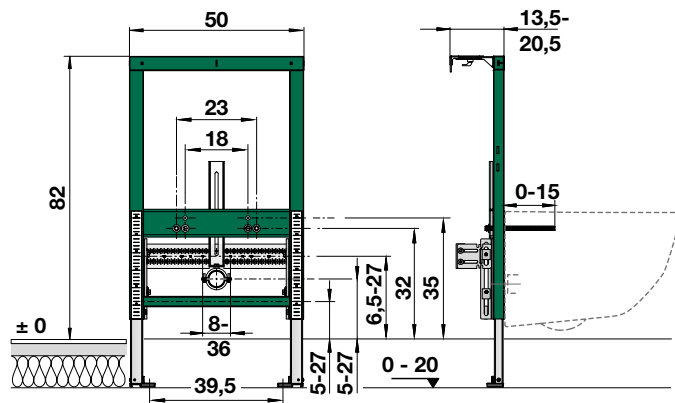
Размеры  
 Размери  
 Pakšalve  
 Sâpa  
 Grönnšåpe

Suopa  
 Rozmery  
 规格  
 Mõõtmed  
 Dimenzije

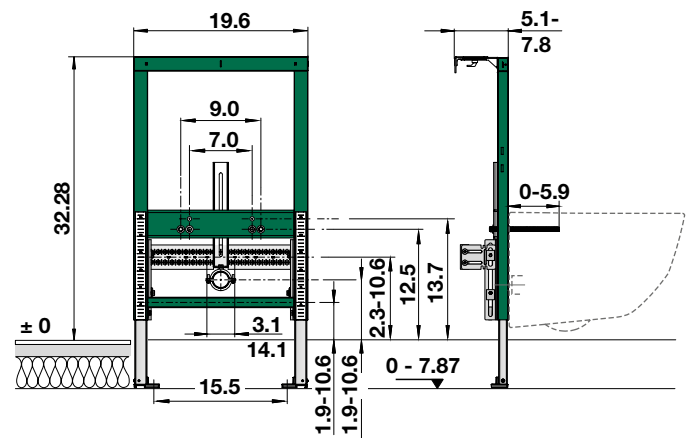
Izmēri  
 Dimensões  
 Boyutlar  
 Dimenzije  
 Dimenzije

### BD 82 H917102

[cm]

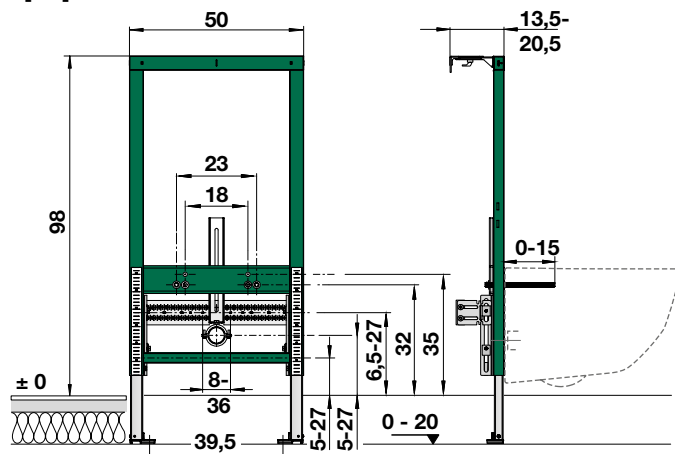


[inch]

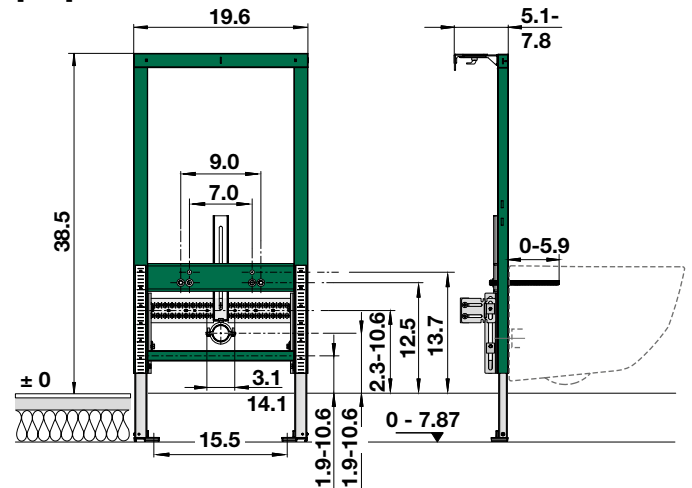


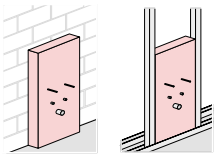
### WT 98 H917101

[cm]



[inch]





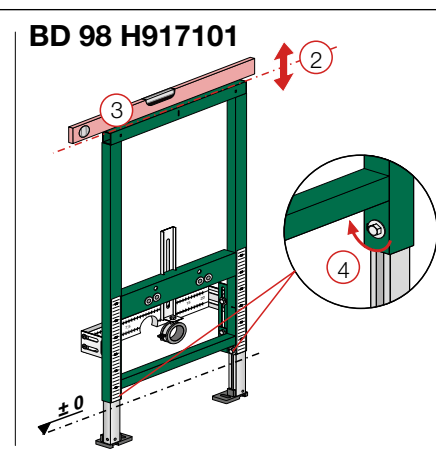
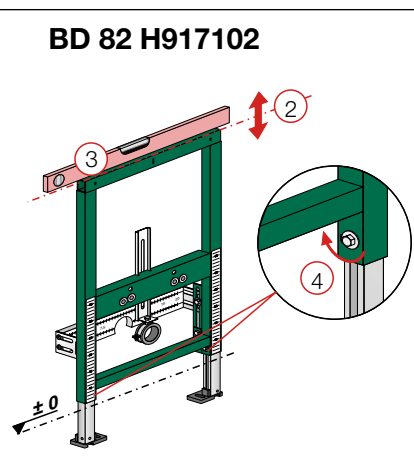
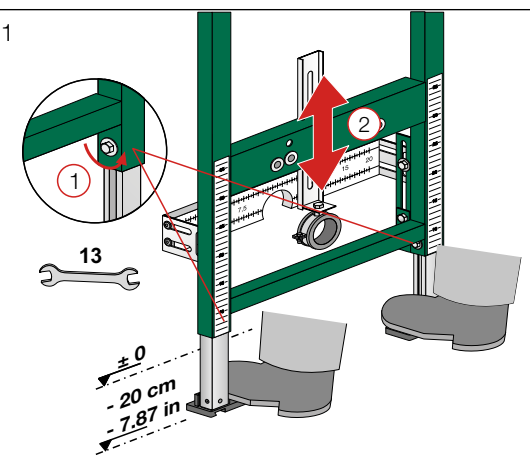
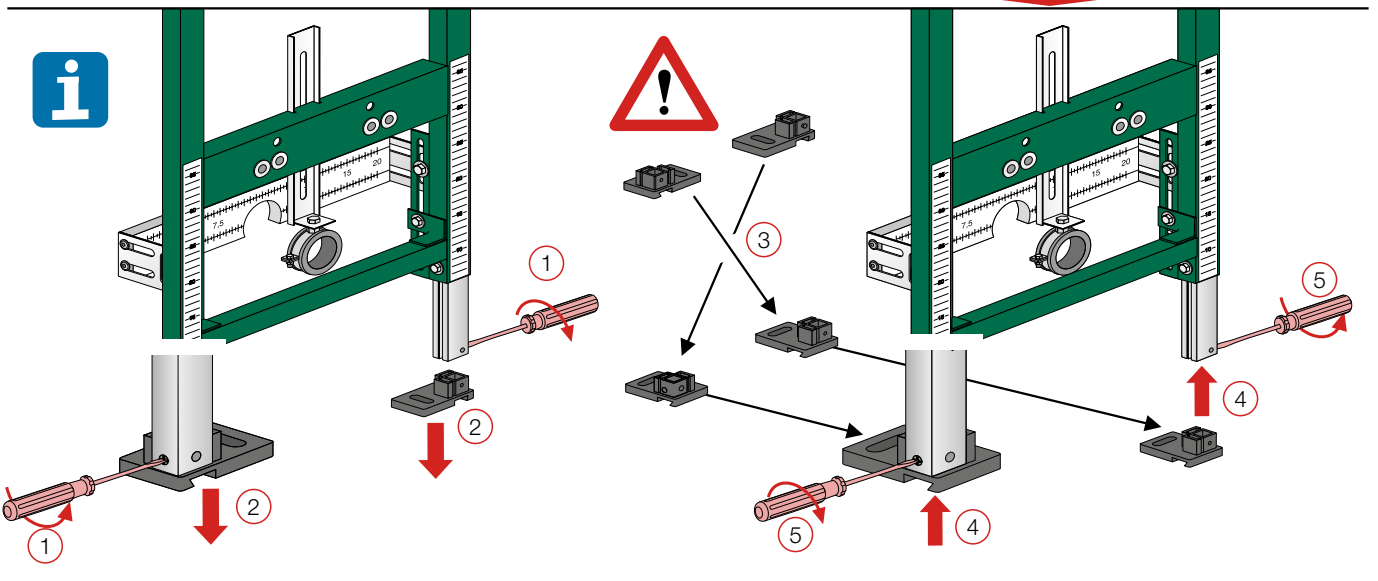
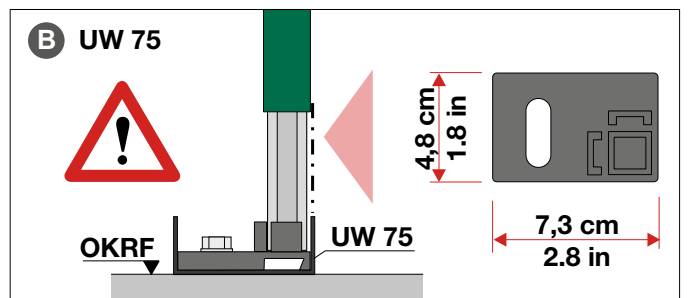
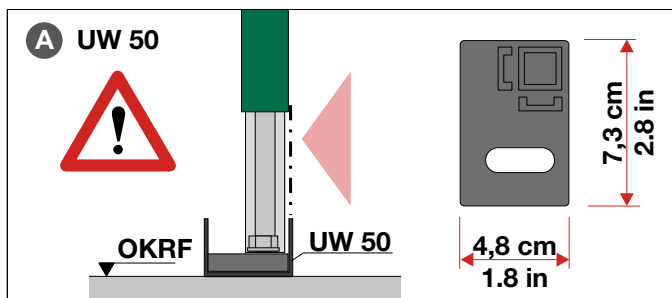
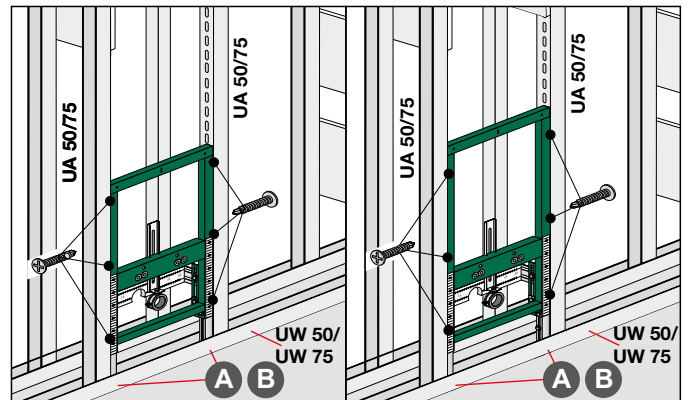
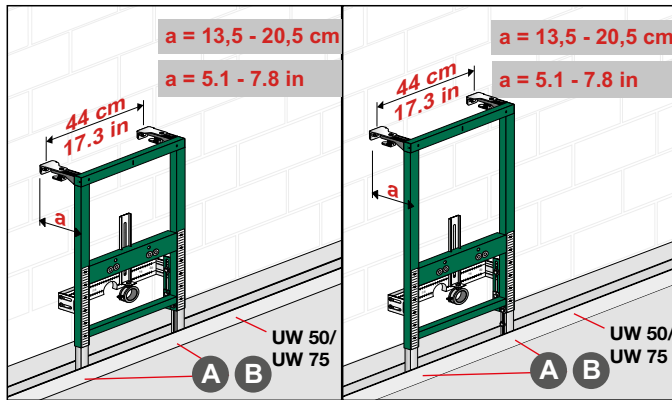
Montageablauf  
Exécution du montage  
Esecuzione del montaggio  
Assembly procedure  
Proceso de montaje

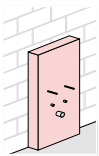
Montageverloop  
Průběh montáže  
Montavimo tvarka  
Odplyw montażowy  
A szerelés menete

Последовательность монтажа  
Протичане на монтажа  
Monteringstrin  
Monteringsprocedur  
Monteringsbeskrivelse

Asennuksen  
Montáž  
装配程序  
Kokkumonteerimine  
Postupak montaže

Montāžas procedūra  
Processo de montagem  
Montaj prosedūri  
Uputstvo za montažu  
Navodila za montažo





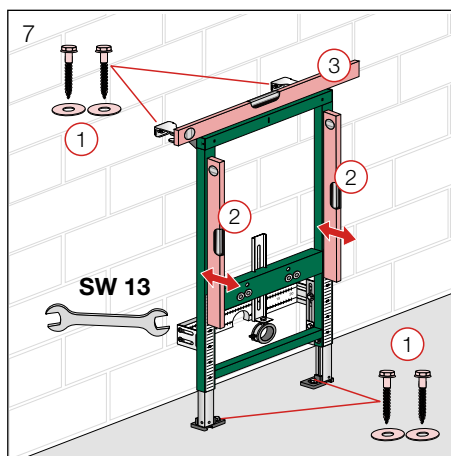
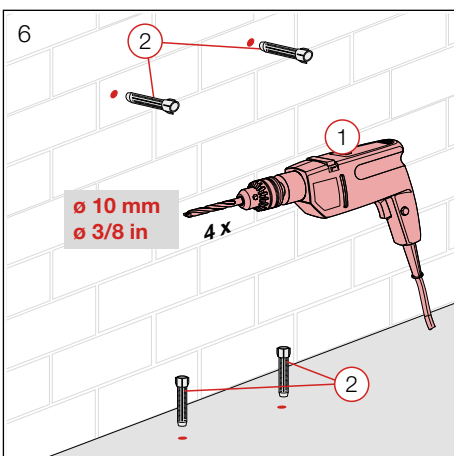
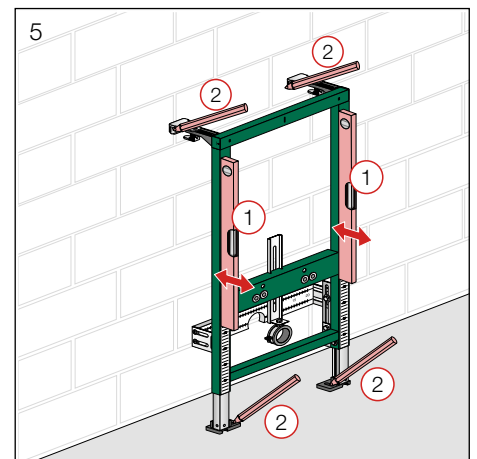
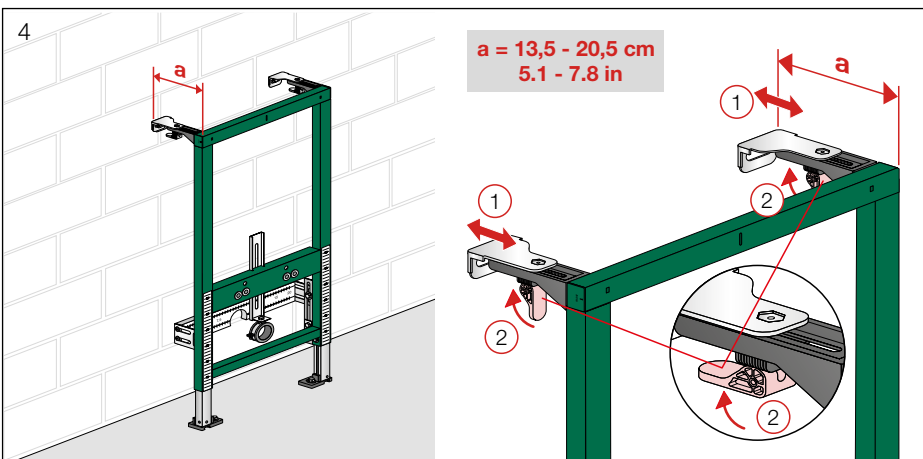
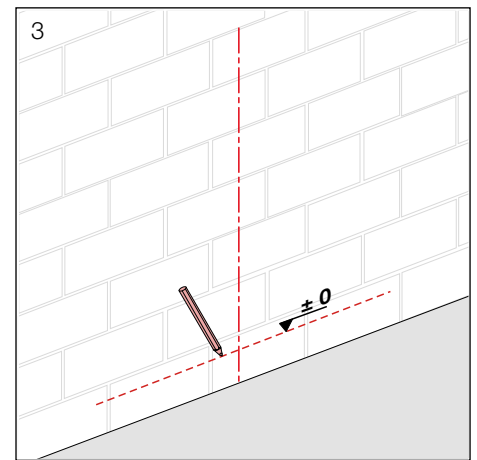
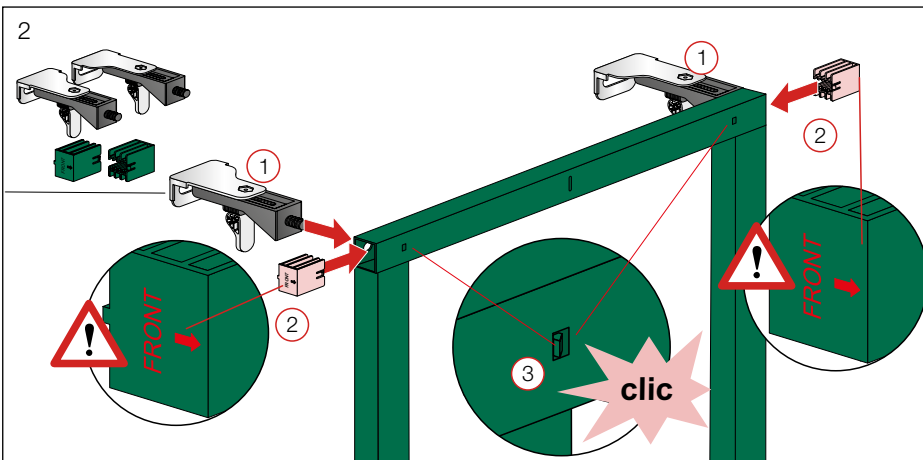
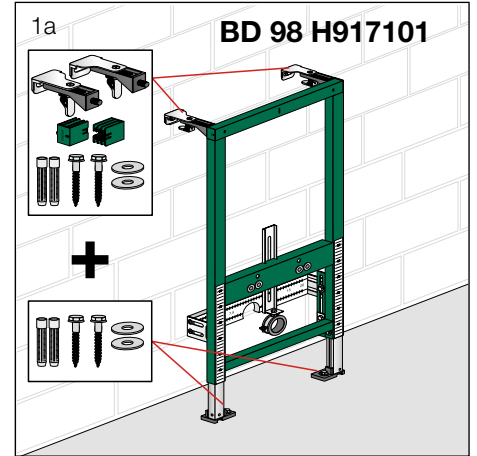
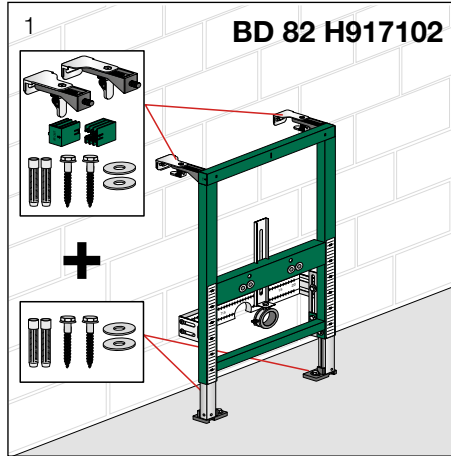
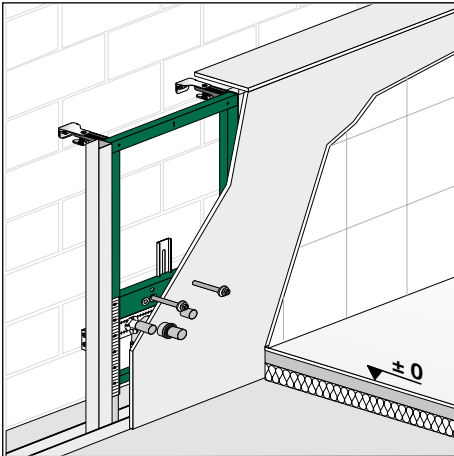
Montageablauf  
Exécution du montage  
Esecuzione del montaggio  
Assembly procedure  
Proceso de montaje

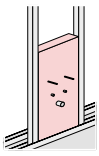
Montageverloop  
Průběh montáže  
Montavimo tvarka  
Odplyw montażowy  
A szerelés menete

Последовательность монтажа  
Протичане на монтажа  
Monteringstrin  
Monteringsprocedur  
Monteringsbeskrivelse

Asennuksen  
Montáž  
装配程序  
Kokkumonteerimine  
Postupak montaže

Montāžas procedūra  
Processo de montagem  
Montaj prosedūri  
Uputstvo za montažu  
Navodila za montažo





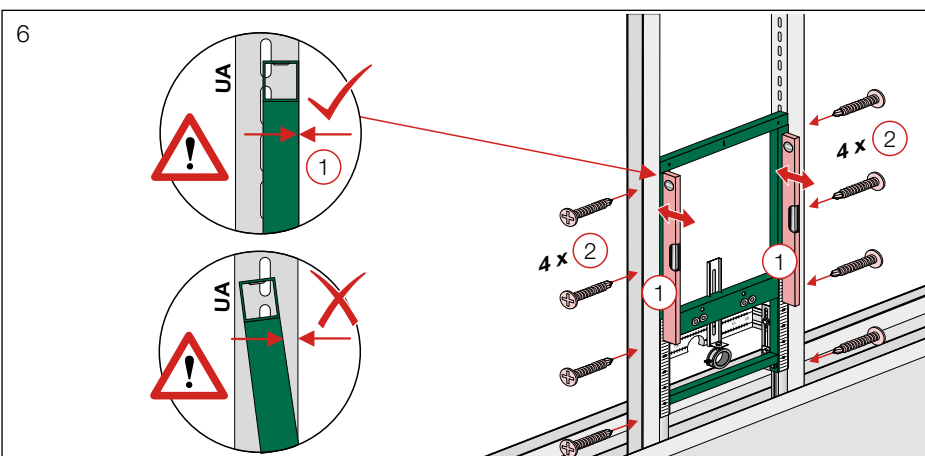
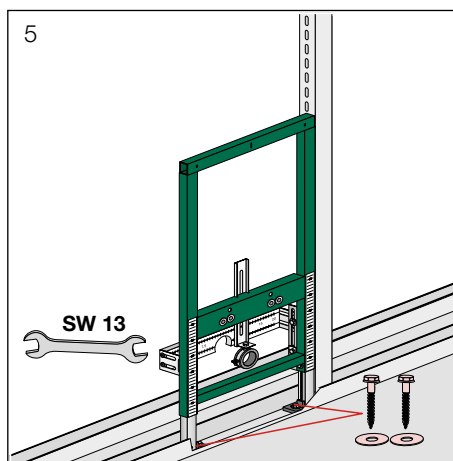
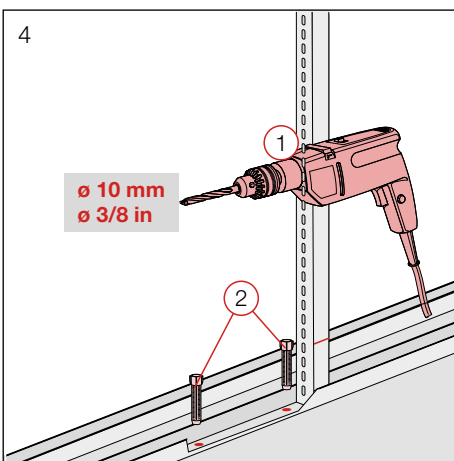
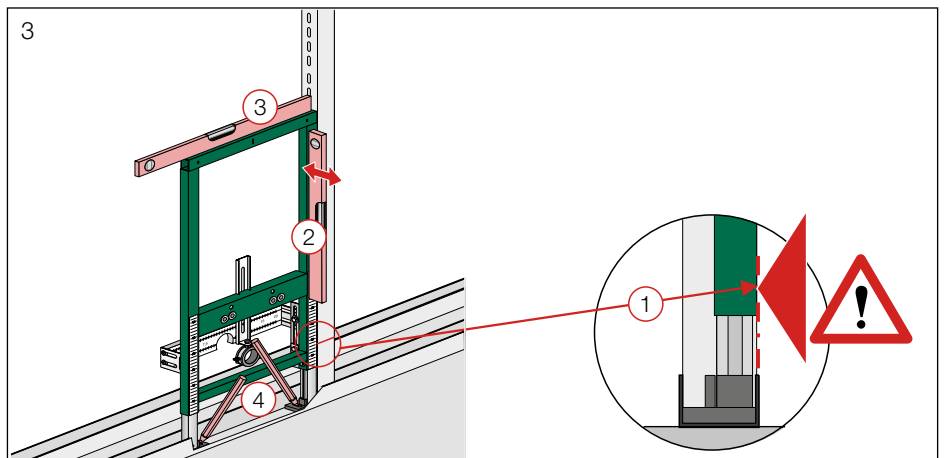
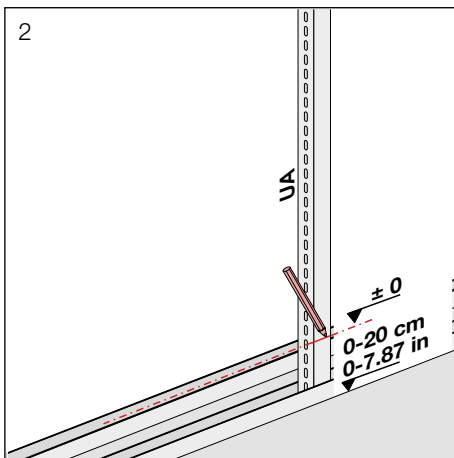
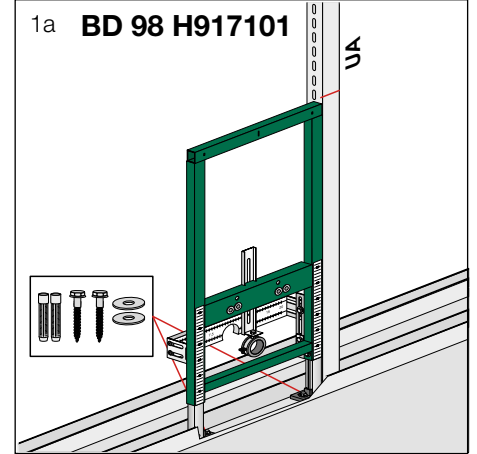
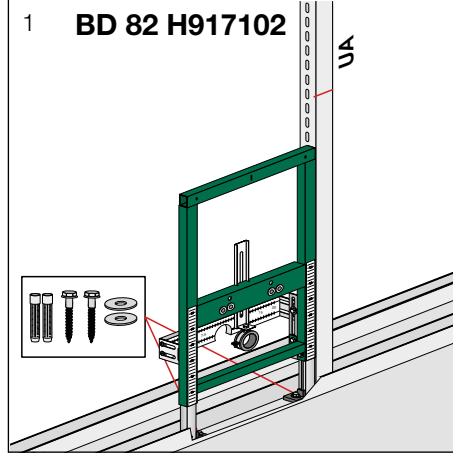
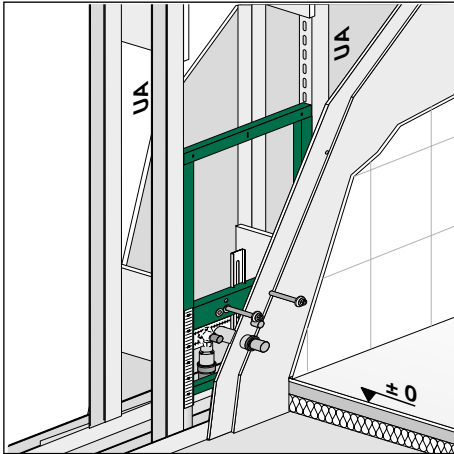
Montageablauf  
Exécution du montage  
Esecuzione del montaggio  
Assembly procedure  
Proceso de montaje

Montageverloop  
Průběh montáže  
Montavimo tvarka  
Odplyw montażowy  
A szerelés menete

Последовательность монтажа  
Протичане на монтажа  
Monteringsstrin  
Monteringsprocedur  
Monteringsbeskrivelse

Asennuksen  
Montáž  
装配程序  
Kokkumonteerimine  
Postupak montaže

Montāžas procedūra  
Processo de montagem  
Montaj prosedūru  
Uputstvo za montažu  
Navodila za montažo



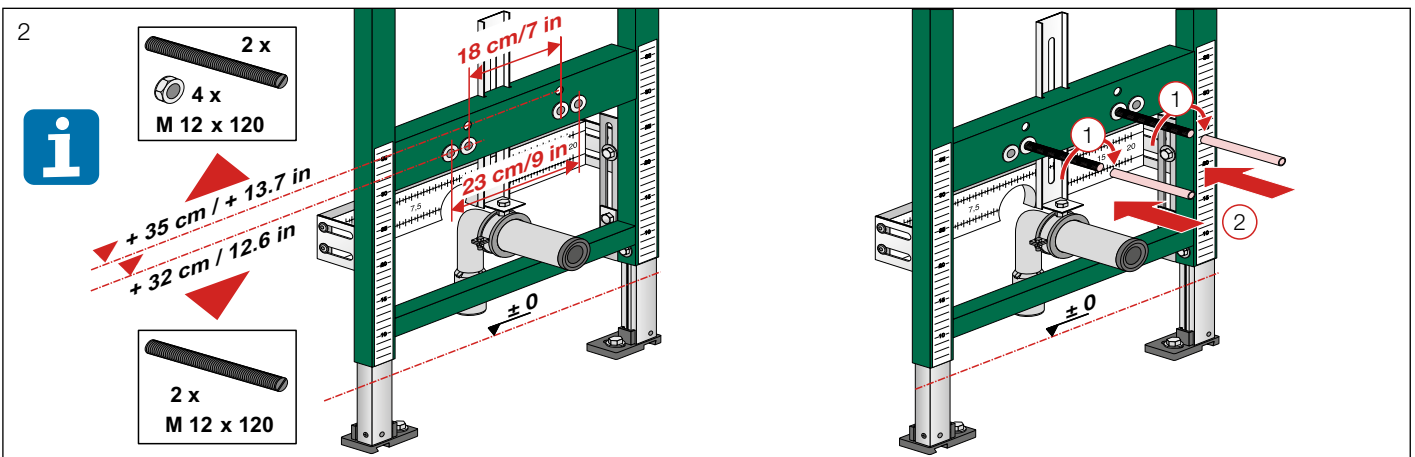
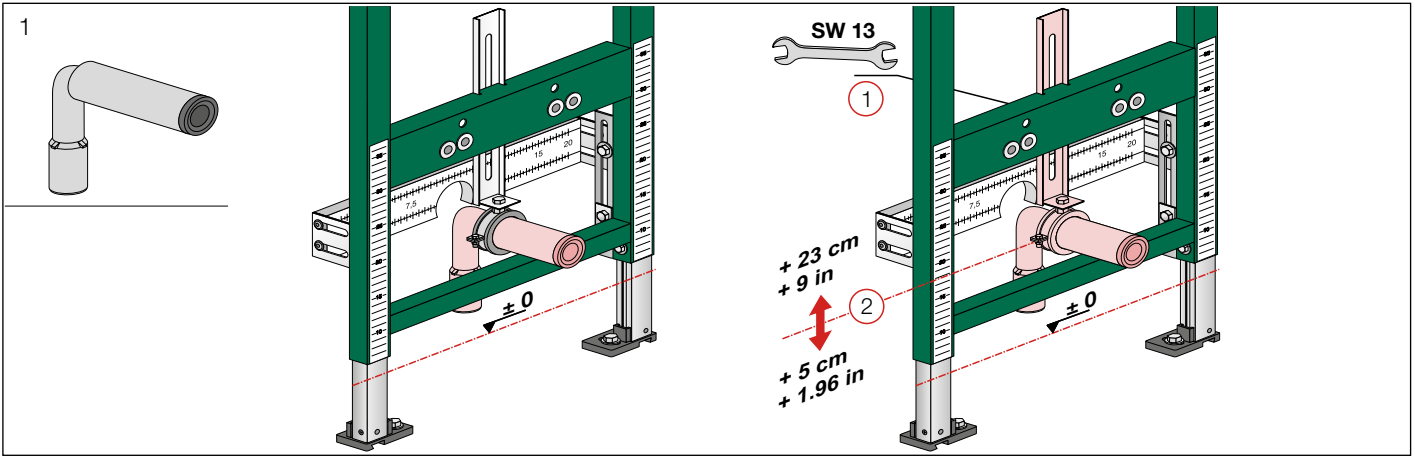
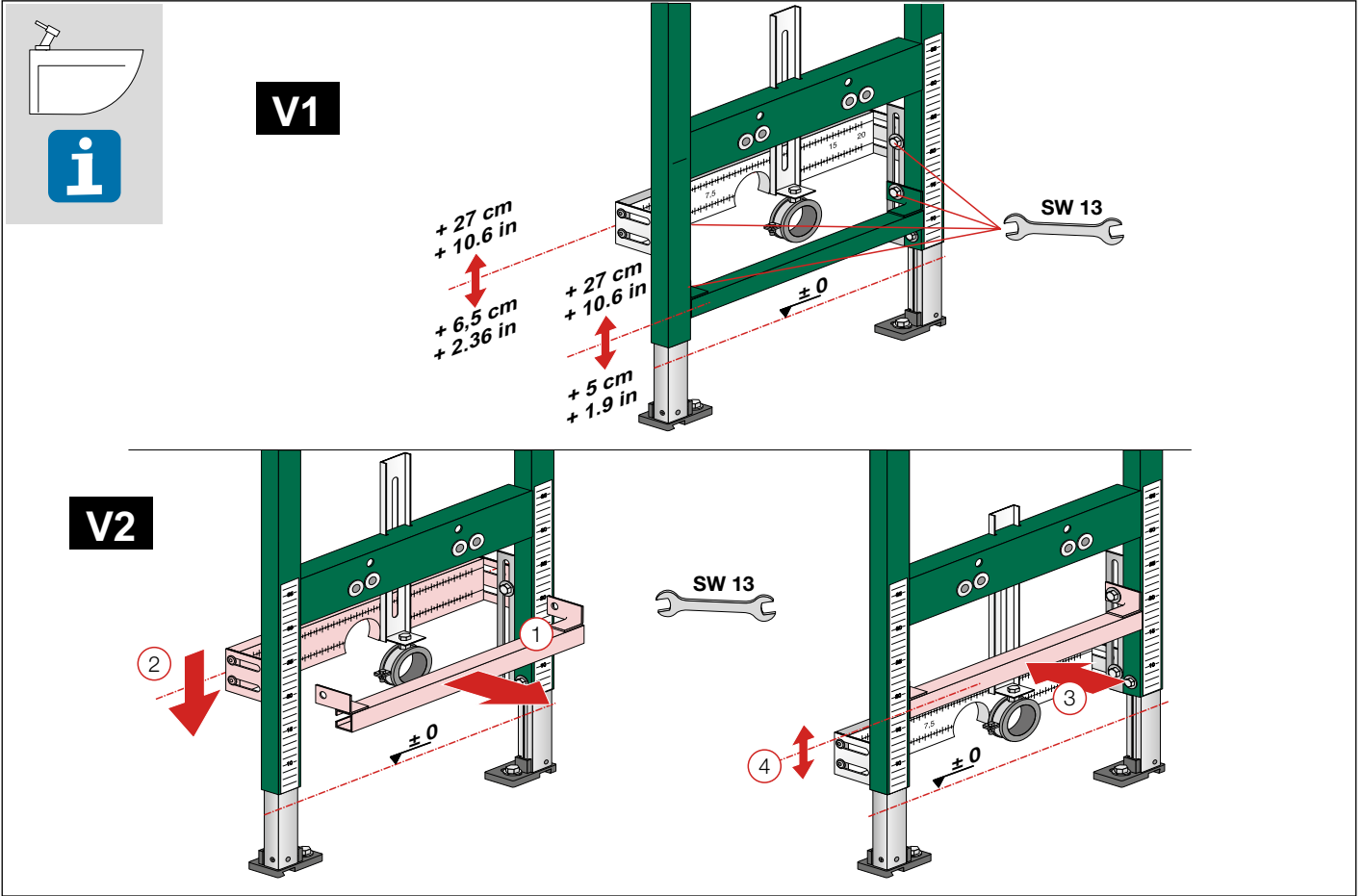
Montageablauf  
 Exécution du montage  
 Esecuzione del montaggio  
 Assembly procedure  
 Proceso de montaje

Montageverloop  
 Průběh montáže  
 Montavimo tvarka  
 Odplyw montażowy  
 A szerelés menete

Последовательность монтажа  
 Протичане на монтажа  
 Monteringsstrin  
 Monteringsprocedur  
 Monteringsbeskrivelse

Asennuksen  
 Montáž  
 装配程序  
 Kokkumonteerimine  
 Postupak montaže

Montāžas procedūra  
 Processo de montagem  
 Montaj prosedūri  
 Uputstvo za montažu  
 Navodila za montažo





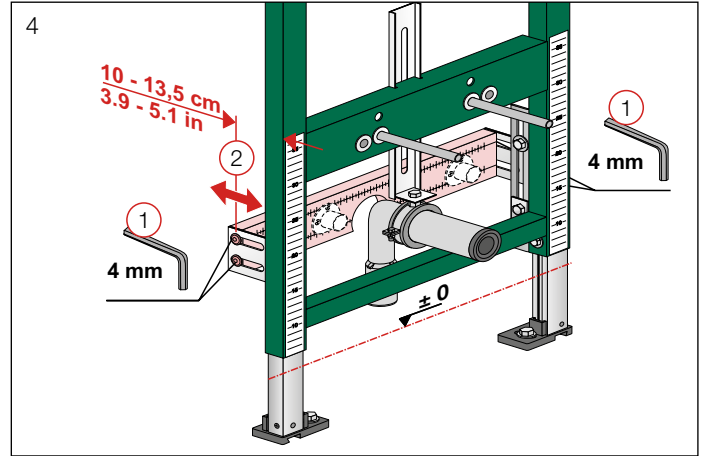
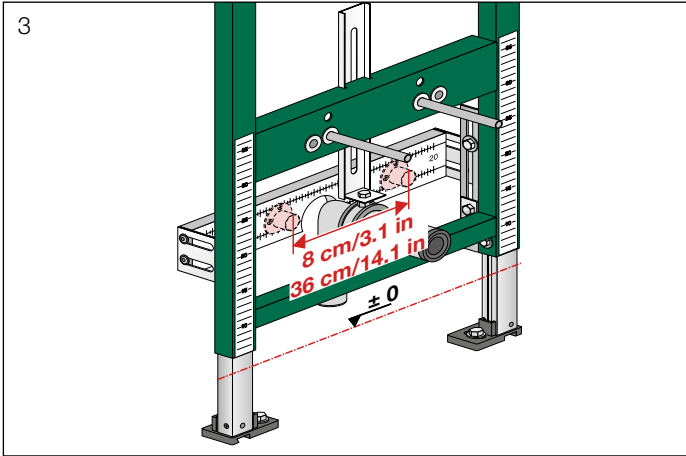
Montageablauf  
Exécution du montage  
Esecuzione del montaggio  
Assembly procedure  
Proceso de montaje

Montageverloop  
Průběh montáže  
Montavimo tvarka  
Odpyw montażowy  
A szerelés menete

Последовательность монтажа  
Протичане на монтажа  
Monteringsstrin  
Monteringsprocedur  
Monteringsbeskrivelse

Asennuksen  
Montáž  
裝配程序  
Kokkumonteerimine  
Postupak montaže

Montāžas procedūra  
Processo de montagem  
Montaj prosedūri  
Uputstvo za montažu  
Navodila za montažo



# LAUFEN

Laufen Bathrooms AG  
Wahlenstrasse 46  
CH-4242 Laufen, Switzerland  
[www.laufen.com](http://www.laufen.com)