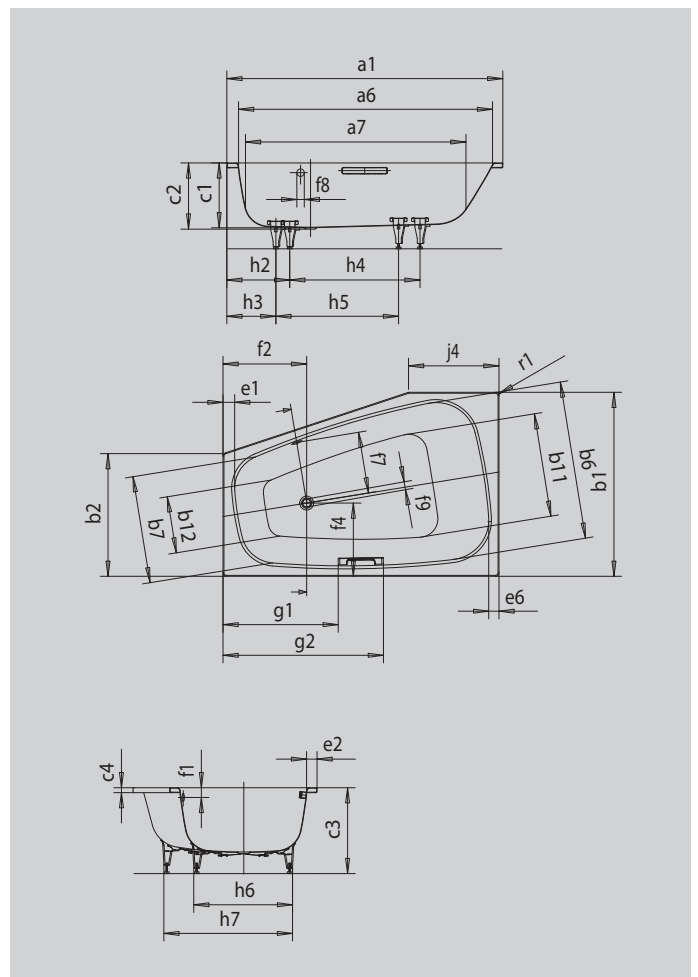


# PLAZA DUO RECHTS

- ermöglicht durch den großen Innenraum unterschiedlichste Badepositionen
- in Rechts- und Linksausführung erhältlich
- Baden zu zweit: nebeneinander Sitzen möglich
- aus KALDEWEI Stahl-Emaille



Abbildung ähnlich



Modell		190
Äußere Länge	a <sub>1</sub>	1800 mm
Innere Länge (oben)	a <sub>6</sub>	1625 mm
Innere Länge (unten)	a <sub>7</sub>	1410 mm
Äußere Breite	b <sub>1</sub>	1200 mm
Äußere Breite	b <sub>2</sub>	800 mm
Innere Breite (oben)	b <sub>6</sub> ; b <sub>7</sub>	1035; 700 mm
Innere Breite (unten)	b <sub>11</sub> ; b <sub>12</sub>	738; 370 mm
Tiefe Innen	c <sub>1</sub>	420 mm
Tiefe inklusive Ablaufloch	c <sub>2</sub>	430 mm
Höhe mit Füßen	c <sub>3</sub>	552 - 560 mm
Randhöhe	c <sub>4</sub>	32 mm
Randbreite Fußseite; Längsseite; Kopfseite	e <sub>1</sub> ; e <sub>2</sub> ; e <sub>6</sub>	74; 66; 61 mm
Abstand Oberkante bis Mitte Überlaufloch	f <sub>1</sub>	70 mm
Abstand Wannrand bis Mitte Ablaufloch	f <sub>2</sub>	545 mm
Abstand Wannrand (längs) bis Mitte Ablaufloch	f <sub>4</sub>	478 mm
Abstand Mitte Ab- bis Mitte Überlaufloch	f <sub>7</sub>	409 mm
Durchmesser Überlaufloch	f <sub>8</sub>	Ø 52 mm
Durchmesser Ablaufloch	f <sub>9</sub>	Ø 52 mm
Abstand Wannrand (Fußseite) bis Anfang Griff	g <sub>1</sub>	751 mm
Abstand Wannrand (Fußseite) bis Ende Griff	g <sub>2</sub>	1047 mm
Abstand Fußseite Wannrand bis Mitte Fuß	h <sub>2</sub> ; h <sub>3</sub>	320; 410 mm
Abstand zwischen den Füßen	h <sub>4</sub> ; h <sub>5</sub>	800; 850 mm
Fußbreite max.	h <sub>6</sub> ; h <sub>7</sub>	600 - 880 mm
Länge der geraden Seite	j <sub>4</sub>	590 mm
Äußerer Radius	r <sub>1</sub>	23 mm
Nutzinhalt		273 l
Nettogewicht		66 kg